



## ステンレス製補修弁サSTOP

準JWWA B 126水道用補修弁 SCS13/SCS14製

## SDS形

JWWA B 126水道用補修弁の構造をベースに、弁箱、弁体をはじめとした主要部品にステンレスを採用し、耐食性・耐久性を高めたハイグレード補修弁。管路の長寿命化に貢献します。SUSCAMEL消火栓・エアライト急速空気弁等と合わせてご使用ください。

### 仕様

規格：準JWWA B 126  
 呼び径：SCS13製…75mm(100L, 150L, 200L), 100mm(200L)  
 SCS14製…75mm(200L), 100mm(200L)  
 形式：ボール弁形、レバー式、キャップ式  
 使用流体：上水、工業用水、農水、下水・海水(SCS14製)  
 塗装：無塗装  
 種類：2種(7.5K)…75mm×100～200L, 100mm×200L  
 3種(10K)…75mm×200L, 100mm×200L  
 4種(16K)…75mm×200L  
 使用圧力：2種(7.5K)…0.75MPa, 3種(10K)…1.0MPa, 4種(16K)…1.6MPa  
 弁箱耐圧試験：2種(7.5K)…1.75MPa, 3種(10K)…2.3MPa, 4種(16K)…2.4MPa  
 弁座漏れ試験：2種(7.5K)…0.75MPa, 3種(10K)…1.0MPa, 4種(16K)…1.76MPa



取扱説明書  
技術資料

### 特徴

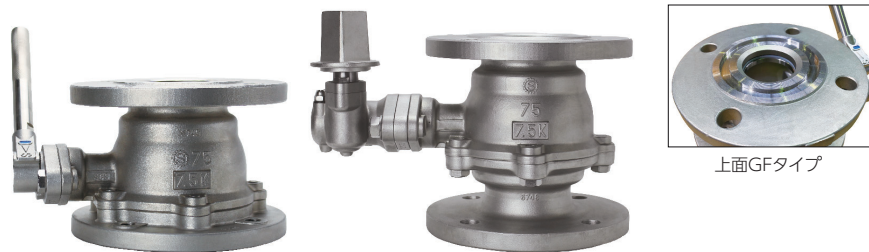
- ・「SCS14製」は弁箱、弁体をはじめとした主要部品はもちろん、ボルト類に至るまで高耐食性ステンレスを採用することにより、錆や腐食の発生がより一層抑制され、耐久性も優れています。
- ・無塗装のため、内外面粉体塗装で起こりうる割れ、欠けの心配が無く、補修塗装等の必要がありません。
- ・弁座に摩擦係数の極めて少ないPTFEを使用しているため、低い操作トルクで高い止水性を発揮します。

### 注意事項

- ・75mm×100Lは六角ボルトで配管できない場合がございます。その際は、両ねじ下部ボルトナット(M16×80L)をご使用ください。
- ・75mm×150Lの下部フランジには接合用植込ボルトナットが付属しています。
- ・当社では耐震性向上、ウォーターハンマーによるパッキン飛び出し防止の為、上面GFタイプを標準としています。

### オプション

5種(20K)(75mm×200Lのみ)



レバー式 75mm×150L

キャップ式 75mm×200L

上面GFタイプ

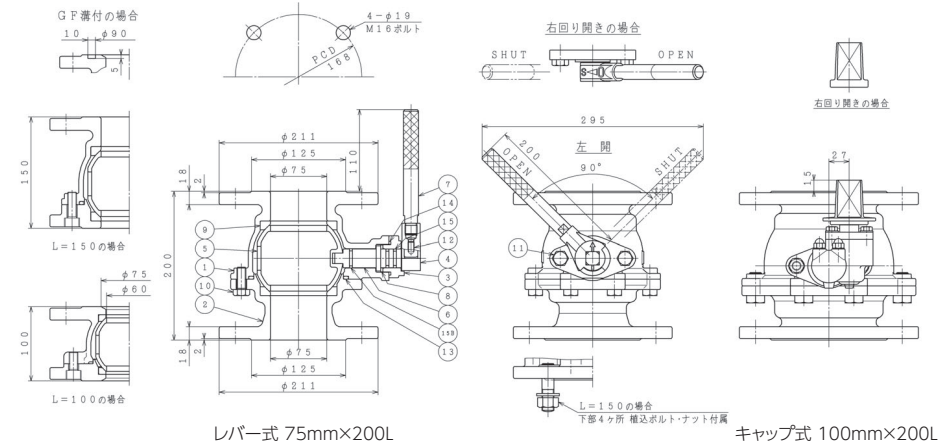
**SUS TECH**<sup>®</sup>  
 best choice for...  
 安心の10年保証対象製品

## ステンレス製補修弁サSTOP

準JWWA B 126水道用補修弁 SCS13/SCS14製

## SDS形

### 参考図



### 部品リスト(レバー式 SCS13製/SCS14製)

1. 弁箱	SCS13/SCS14	9. 弁座	CR/PTEFE
2. 副弁箱	SCS13/SCS14	10. 六角ボルト	SUS304/SUS316
3. グランド	SCS13/SCS14	11. 六角ボルト	SUS304/SUS316
4. ストップナー	SCS13/SCS14	12. 六角穴付止めねじ	SUS304/SUS316
5. 弁体	SCS13/SCS14	13. Oリング	NBR
6. 弁棒	SUS304/SUS316	14. Oリング	NBR
7. レバーハンドル	SUS304/SUS316	15. Oリング	NBR
8. スラストワッシャ	合成樹脂	15B. Oリング	NBR

### 図面番号・主要寸法 ※記載の無い寸法は別途図面でご確認ください。

タイプ	SCS13製	図面番号	SCS14製	呼び径×面間 mm	呼び圧力	接合用ボルト Mサイズ(本/1面)	最長幅 mm	参考質量 kg
レバー式	D45075311	—	—	75×100	7.5K	M16×65(4)	295	13
	D46075411	—	—	75×150	7.5K	M16×65(4)☆	295	15
	D46075511	D46075513	—	75×200	7.5K	M16×65(4)	295	17
	D46075611	D46075613	—	75×200	10K	M16×65(8)	295	15
キャップ式	—	D47075111	—	75×200	16K	M20×65(8)	295	17
	D46100311	D46100313	—	100×200	7.5K	M16×65(4)	301	23
	D46100411	D46100413	—	100×200	10K	M16×65(8)	298	20
	D48075241	—	—	75×100	7.5K	M16×65(4)	317	15
	D49075421	—	—	75×150	7.5K	M16×65(4)☆	327	17
	D49075231	D49075232	—	75×200	7.5K	M16×65(4)	327	19
	D49075321	D49075322	—	75×200	10K	M16×65(8)	314	17
	—	D49075501	—	75×200	16K	M20×65(8)	321	19
D49100111	D49100112	—	100×200	7.5K	M16×65(4)	358	25	
D49100211	D49100212	—	100×200	10K	M16×65(8)	354	22	

※接合ボルトは相手配管のフランジ厚さや座金の有無、ガスケットの形状等により異なります。

※JIS及びJWWA規格において7.5KはRF形-RF形又はRF形-GF形、10K～20KはRF形-GF形の組み合わせで使用するとされています。(社)日本水道協会水道施設耐震工法指針には、耐震性の面から水密性に優れたRF形-GF形の組み合わせが望ましいとされています。

☆75mm×150L 7.5K仕様には、製品の下部フランジに接合用植込ボルトナットが付属しています。