


**ナイロン樹脂製空気弁エアスポットプロ D43形**  
農業用水、工業用水、その他配管向

農業用水、工業用水に最適なナイロン樹脂製急速空気弁です。配管の空気を空気弁で適切にコントロールすることで、安定した送水量の確保と送水エネルギーの削減をサポートします。

**仕様**

接続ねじ：Rc2  
形式：ねじ込み形  
使用流体：農業用水、工業用水、その他水配管  
塗装：無塗装  
使用圧力：0.1MPa~1.0MPa  
弁箱耐圧試験：1.6MPa  
弁座漏れ試験：1.0MPa  
対応流体温度：最大60℃(断続的であれば最大90℃)



取扱説明書  
技術資料

**空気弁を管路に付けるメリット**

適切な排気により、

- ・流量損失が低下し、ポンプの稼働率・出力の低下に貢献します。(エネルギー削減)
- ・管路の腐食やキャビテーションを抑制し、管路を保護します。
- ・圧縮空気による瞬間的な圧力上昇、大幅な圧力変動を防ぎます。
- ・白濁水を防止します。
- ・空気によるメーターの誤計測・誤作動を防ぎます。

**特徴**

- ・ローリングシール構造により長期間の安定した作動と止水性を実現します。
- ・シンプルな構造でメンテナンスが容易に行えます。
- ・強化ナイロン樹脂を採用し、軽量コンパクトな急速空気弁です。

**オプション**

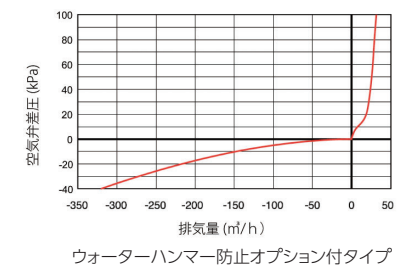
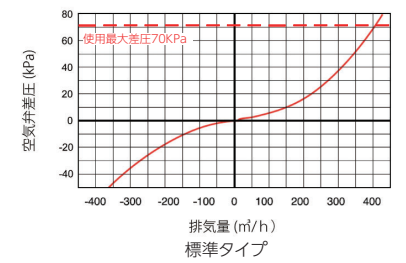
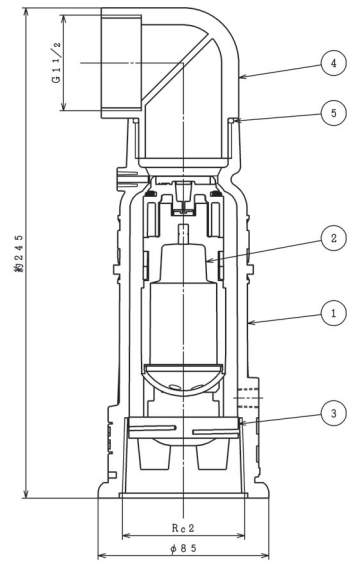
ウォーターハンマー防止オプション



ウォーターハンマー防止オプション：  
排気時のみ排気量を抑制し、水撃を防止します。

**ナイロン樹脂製空気弁エアスポットプロ D43形**  
農業用水、工業用水、その他配管向

**参考図**



**部品リスト**

1. 本体	強化樹脂	4. 排気口	ポリプロピレン
2. フロート弁体	ポリプロピレン+EPDM	5. Oリング	NBR
3. フロート弁体受け	ポリプロピレン		

**主要寸法** ※記載の無い寸法は別途図面でご確認ください。

呼び圧力	接続ねじ	高さ mm	幅 mm	接続ねじ (排気口)	参考質量 Kg
10K	Rc2	245	85	G1 1/2	0.5