



弁体収納式地下式消火栓 キャメル®

準JWWA B 103 水道用地下式消火栓

SFA形



弁体をふたに収納するデザインを採用したことで、製品の小型化とスムーズな流路を確保します。口金とキャップに80mmの段差を設けたことで消火の際の安全性・操作性を最大限確保しました。口金フランジ、グランド、キャップ、弁棒、ボルトにステンレスを採用し、高い耐久性と耐食性を実現しました。

仕様

規格：準JWWA B 103
 呼び径：75mm
 形式：リフト式(内ねじタイプ)
 使用流体：上水
 塗装：内外面エポキシ樹脂粉体塗装
 種類：7.5K
 使用圧力：0.75MPa
 弁箱耐圧試験：1.75MPa
 弁座漏れ試験：1.3MPa
 キャップ回転数：約4.5回転



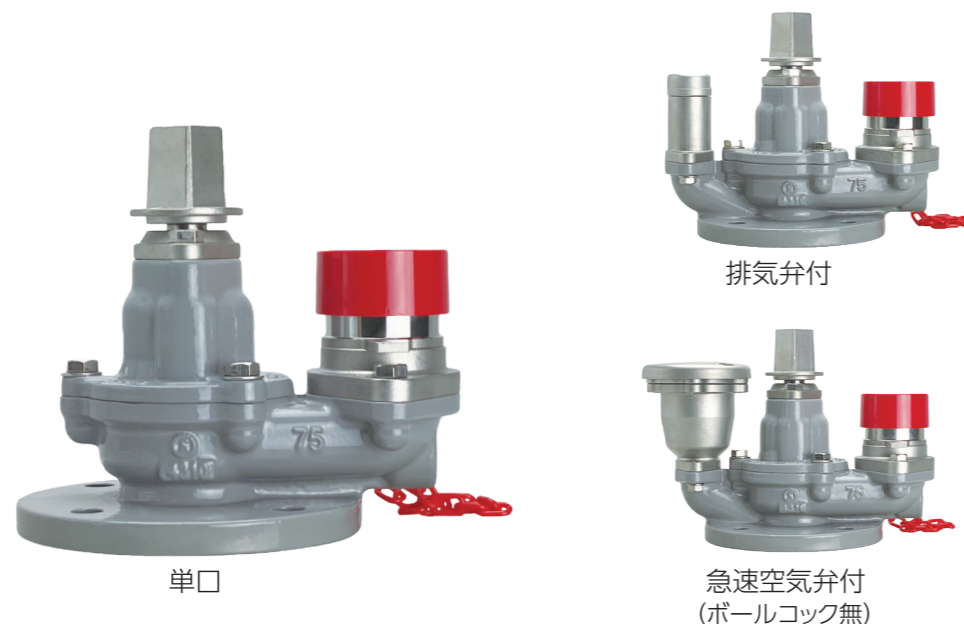
取扱説明書
 技術資料
 CADデータ

特徴

- 口金とキャップに80mmの段差を設けたことでスタンドパイプ利用時でもより安全でスムーズな作業を可能としました。
- 本体に内外面粉体塗装を施すと共に、主要部品である口金フランジ、グランド、キャップ、弁棒、ボルトにステンレスを採用することで、耐久性、耐食性が向上しました。
- フランジ接続ボルトが上部から目視できる為、取付け・取外しが容易です。
- 少量排気（圧力下排気）のみを行う排気弁は、ステンレス製で逆流防止機能付です。
- 急速空気弁はJWWA B 137規格の性能をクリアするエアライト急速空気弁(ステンレス製)です。
- 2022年に二弁式100mmを販売予定です。

オプション

ステンレス製水抜き栓(凍結防止用)、ステンレス製口金ふた・チェーン、空気弁ボールコック用ロングレバー、排気弁用保護カバー



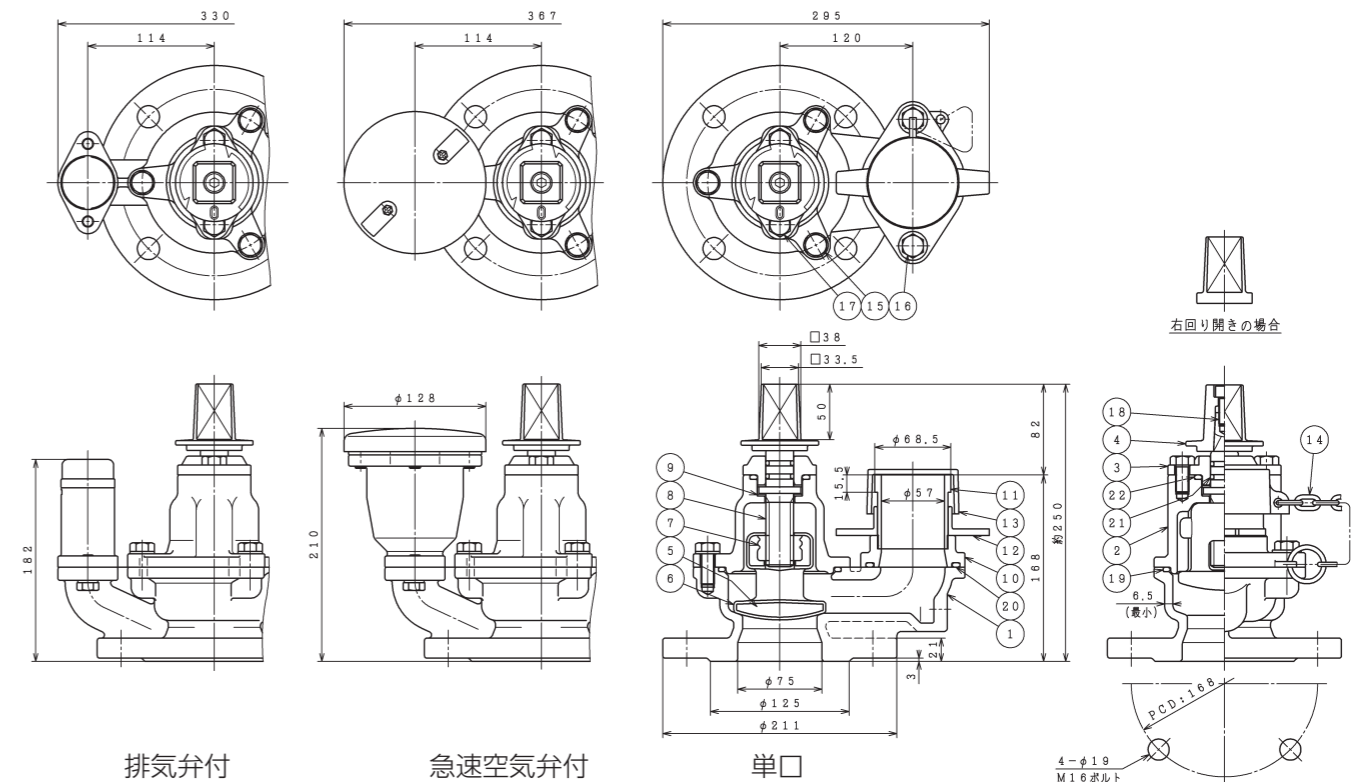
カタログ番号：SFA1消-3

弁体収納式地下式消火栓 キャメル®

準JWWA B 103 地下式単口消火栓

SFA形

参考図



部品リスト

| | | | |
|--------------|---------------|--------------|--------|
| 1. 弁箱 | FCD450-10 | 12. 挿し輪(口金) | SCS13 |
| 2. ふた | FCD450-10 | 13. 口金ふた | 合成樹脂 |
| 3. グランド | SCS13 | 14. チェーン | 合成樹脂 |
| 4. キャップ | SCS13 | 15. 六角ボルト平座金 | SUS304 |
| 5. 弁体 | FCD500-7 | 16. 六角ボルト | SUS304 |
| 6. 弁体弁座 | EPDM(耐塩素性) | 17. 六角ボルト | SUS304 |
| 7. めねじこま | C3771B | 18. 六角穴付ボルト | SUS304 |
| 8. 弁棒 | SUS304 | 19. Oリング | NBR |
| 9. スラストワッシャ | 合成樹脂 | 20. Oリング | NBR |
| 10. 口金フランジ | SCS13 | 21. Oリング | NBR |
| 11. 差し金具(口金) | SUS304又はSCS13 | 22. Oリング | NBR |

図面番号・主要寸法

※記載の無い寸法は別途図面でご確認ください。

| タイプ | 図面番号 | 呼び径 mm | 呼び圧力 | 接合用ボルト Mサイズ(本) | 幅 mm | 高さ mm | 参考質量 Kg |
|-----------------|-----------|-----------|------|-------------------|---------|----------|------------|
| 単口 | F74075231 | 75 | 7.5K | M16×70(4) | 295 | 250 | 14 |
| 排気弁付 | F75075421 | 75 | 7.5K | M16×70(4) | 330 | 250 | 16 |
| 急速空気弁付(ボールコック無) | F75075321 | 75 | 7.5K | M16×70(4) | 367 | 250 | 17 |
| 急速空気弁付(ボールコック付) | F75075371 | 75 | 7.5K | M16×70(4) | 367 | 260 | 18 |

※接合ボルトは相手配管のフランジ厚さや座金の有無、ガスケットの形状等により異なります。

オプション

