

ラクラク (簡易分解式急速空気弁) **GAR形**
 準JWWA B 137 水道用急速空気弁



独自の構造で、分解 (圧抜き弁を開ける～フロート弁体内を抜くまで) は約15秒!
 コンパクトな設計構造により軽量化を実現、取り扱いもラクラク!!
 町野式口金を取り付ければ、洗管、臨時給水口、水圧測定など幅広い用途に使うことができます。

仕様

規格: 準JWWA B 137
 呼び径: 25mm
 形式: 急速 (フランジ一体型)
 使用流体: 上水、工水、農水、その他
 塗装: 内外面エポキシ樹脂粉体塗装
 種類: 2種 (7.5K)、3種 (10K)、4種 (16K)
 使用圧力: 2種 (7.5K) … 0.75MPa、3種 (10K) … 1.0MPa、4種 (16K) … 1.6MPa
 弁箱耐圧試験: 2種 (7.5K) … 1.75MPa、3種 (10K) … 2.3MPa、4種 (16K) … 2.4MPa
 弁座漏れ試験: 2種 (7.5K) … 0.75MPa、3種 (10K) … 1.0MPa、4種 (16K) … 1.76MPa



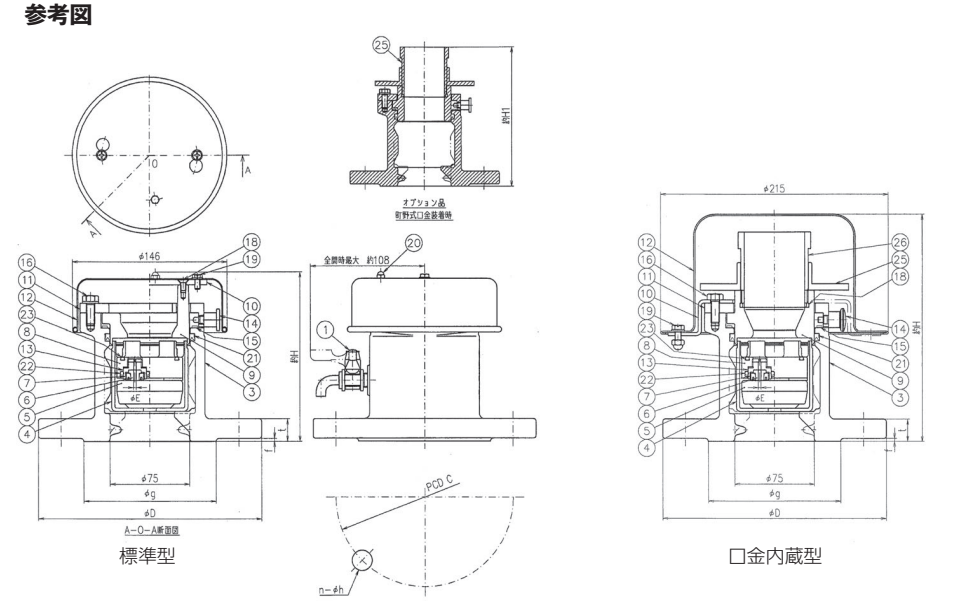
特徴

- 位置決めピンによるアームピストンの組付け間違い防止、正しい組付け位置表示など、安心して分解や組み立てが行えます。
- また標準型は、オプションの町野式口金を取り付ければ、洗管、臨時給水口、水圧測定など幅広い用途に使うことができます。(口金内蔵型は内部部品を取り出すことで同様に使用可能)
- 弁箱下部の落下防止用突起によって、フロート弁体、遊動弁体などの内部部品の本管内への落下を防止します。
- 内外面ともエポキシ樹脂粉体塗装を施し、錆の発生を抑えます。
- ボルト類はステンレス製で長期使用も安心です。

オプション
 保護カバー、町野式口金 (標準型)



ラクラク (簡易分解式急速空気弁) **GAR形**
 準JWWA B 137 水道用急速空気弁



部品リスト (標準型)

| | | | |
|-------------|--------------|------------------------|--------|
| 1. 圧抜き弁 | 黄銅製 (クロムメッキ) | 13. 小空気弁座調整ボルト | 合成樹脂 |
| 3. 弁箱 | FCD450-10 | 14. ロックピン | — |
| 4. フロート弁体案内 | 合成樹脂 | 15. スラストリング | PTFE |
| 5. フロート弁体 | 合成樹脂 | 16. 六角ボルト平座金 | SUS304 |
| 6. 小空気孔弁座 | 水道用ゴム | 18. 十字穴付皿小ねじ | SUS304 |
| 7. ねじこま | 合成樹脂 | 19. プラマイフランジ付六角ねじ | SUS304 |
| 8. 遊動弁体 | 合成樹脂 | 20. 位置決めピン (六角穴付) 別注袋付 | SUS304 |
| 9. アームピストン | CAC406 | 21. Uパッキン | NBR |
| 10. 取手 | SCS13 | 22. Oリング | NBR |
| 11. ふた | SCS13/SUS304 | 23. 大空気孔弁座 (Oリング) | NBR |
| 12. カバー | SUS304 | 25. 町野式口金 (オプション) | — |

図面番号・主要寸法 ※記載の無い寸法は別途図面でご確認ください。

| 図面番号 | 形式 | 呼び径 mm | 呼び圧力 | 接合用ボルト Mサイズ (本) | 高さ mm | 幅 mm | 参考質量 Kg |
|-----------|-------|-----------|------|--------------------|----------|---------|------------|
| A41025111 | 標準型 | 25 | 7.5K | M16×70 (4) | 158 | 213.5 | 8 |
| A41025111 | 標準型 | 25 | 10K | M16×60 (8) | 155 | 200.5 | 7 |
| A41025111 | 標準型 | 25 | 16K | M20×70 (8) | 157 | 208 | 8 |
| A41025211 | 口金内蔵型 | 25 | 7.5K | M16×70 (4) | 212 | 215 | 11 |
| A41025211 | 口金内蔵型 | 25 | 10K | M16×60 (8) | 209 | 215 | 10 |
| A41025211 | 口金内蔵型 | 25 | 16K | M20×70 (8) | 211 | 215 | 11 |

※接合ボルトは相手配管のフランジ厚さや座金の有無、ガスケットの形状等により異なります。
 ※4種 (16K) の圧抜き弁はステンレス製です。

