



弁体収納式地下式消火栓 キャメル®

準JWWA B 103 水道用地下式消火栓

SFA形

弁体をふたに収納するデザインを採用したことで、製品の小型化とスムーズな流路を確保します。口金とキャップに80mmの段差を設けたことで消火の際の安全性・操作性を最大限確保しました。口金フランジ、グランド、キャップ、弁棒、ボルトにステンレスを採用し、高い耐久性と耐食性を実現しました。

仕様

規格：準JWWA B 103
呼び径：75mm
形式：リフト式(内ねじタイプ)
使用流体：上水
塗装：内外面エポキシ樹脂粉体塗装
種類：7.5K
使用圧力：0.75MPa
弁箱耐圧試験：1.75MPa
弁座漏れ試験：1.3MPa
キャップ回転数：約4.5回転



取扱説明書
技術資料
CADデータ

特徴

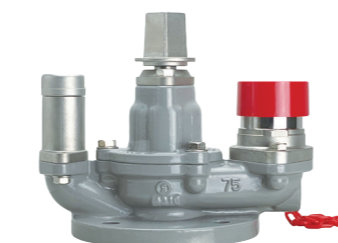
- 口金とキャップに80mmの段差を設けたことでスタンドパイプ利用時でもより安全でスムーズな作業を可能としました。
- 本体に内外面粉体塗装を施すと共に、主要部品である口金フランジ、グランド、キャップ、弁棒、ボルトにステンレスを採用することで、耐久性、耐食性が向上しました。
- フランジ接続ボルトが上部から目視できる為、取付け・取外しが容易です。
- 少量排気（圧力下排気）のみを行う排気弁は、ステンレス製で逆流防止機能付です。
- 急速空気弁はJWWA B 137規格の性能をクリアするエアライト急速空気弁(ステンレス製)です。
- 2022年に二弁式100mmを販売予定です。

オプション

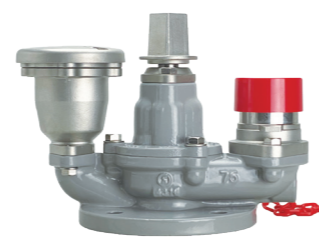
ステンレス製水抜き栓(凍結防止用)、ステンレス製口金ふた・チェーン、空気弁ボールコック用ロングレバー、排気弁用保護カバー



単口



排気弁付



急速空気弁付
(ボールコック無)

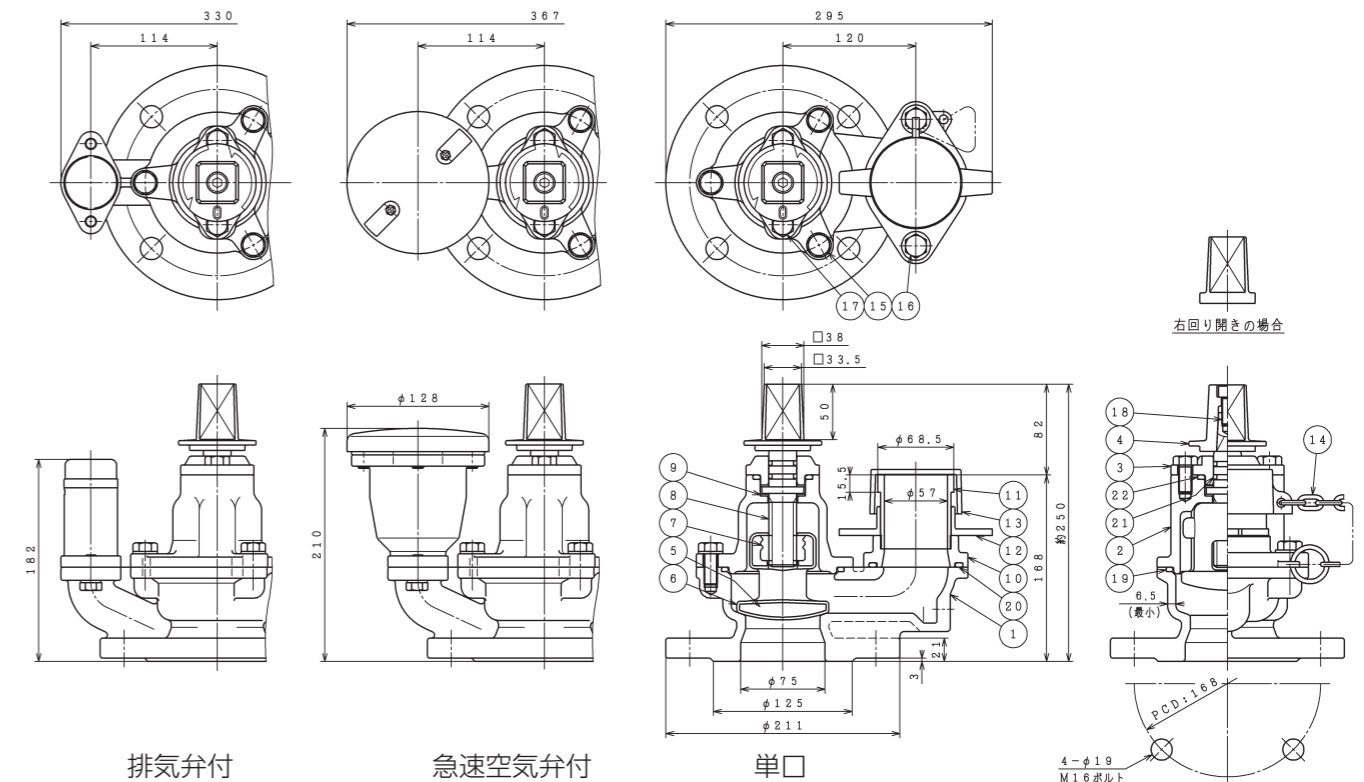
カタログ番号：SFA1消-3

弁体収納式地下式消火栓 キャメル®

準JWWA B 103 地下式単口消火栓

SFA形

参考図



部品リスト

1. 弁箱	FCD450-10	12. 押し輪(口金)	SCS13
2. ふた	FCD450-10	13. 口金ふた	合成樹脂
3. グランド	SCS13	14. チェーン	合成樹脂
4. キャップ	SCS13	15. 六角ボルト平座金	SUS304
5. 弁体	FCD500-7	16. 六角ボルト	SUS304
6. 弁体弁座	EPDM(耐塩素性)	17. 六角ボルト	SUS304
7. めねじこま	C3771B	18. 六角穴付ボルト	SUS304
8. 弁棒	SUS304	19. Oリング	NBR
9. スラストワッシャ	合成樹脂	20. Oリング	NBR
10. 口金フランジ	SCS13	21. Oリング	NBR
11. 差し金具(口金)	SUS304又はSCS13	22. Oリング	NBR

図面番号・主要寸法

※記載の無い寸法は別途図面でご確認ください。

タイプ	図面番号	呼び径 mm	呼び圧力	接合用ボルト Mサイズ(本)	幅 mm	高さ mm	参考質量 Kg
単口	F74075231	75	7.5K	M16×70(4)	295	250	14
排気弁付	F75075421	75	7.5K	M16×70(4)	330	250	16
急速空気弁付(ボ-ルコック無)	F75075321	75	7.5K	M16×70(4)	367	250	17
急速空気弁付(ボ-ルコック付)	F75075371	75	7.5K	M16×70(4)	367	260	18

※接合ボルトは相手配管のフランジ厚さや座金の有無、ガスケットの形状等により異なります。

オプション



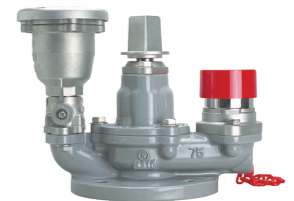
ステンレス製水抜き栓
(凍結防止用)



ステンレス製
口金ふた・チェーン



空気弁ボールコック用
ロングレバー



急速空気弁付
(ボールコック付)