



エアライト®急速空気弁 (ステンレス製) 町野式接続タイプ SAS形

準JWWA B 137 水道用急速空気弁



地下式消火栓の立ち上がり管に溜まった空気を抜くことができるステンレス製急速空気弁です。接続部は町野式メス65A金具となっている為、地下式消火栓の口金部に簡単に取り付け、取り外しすることができます。



仕様

規格：準JWWA B 137
 呼び径：25mm
 形式：急速
 使用流体：上水、工水、農水、その他
 塗装：無塗装
 種類：2種(7.5K)
 使用圧力：0.75MPa
 弁箱耐圧試験：1.75MPa
 弁座漏れ試験：0.75MPa



CADデータ

特徴

- ・ 主要部品にステンレス材を使用していますので美観に優れ、長期間安心して使用して頂けます。
- ・ 接続部は差込式媒介金具(町野式メス65A)となっているため、地下式消火栓の口金部(町野式オス65A)との接続が可能です。
 初期通水時に残留している気泡が消火栓の立ち上がり管に溜まりやすいため、その空気を抜くための短期的な使用に最適な空気弁です。
- ・ 圧力開放弁が付いていますので、残留圧力を抜いて安全に空気弁を取り外すことができます。
- ・ 排気性能はJWWA B 137水道用急速空気弁の規格を満たしています。

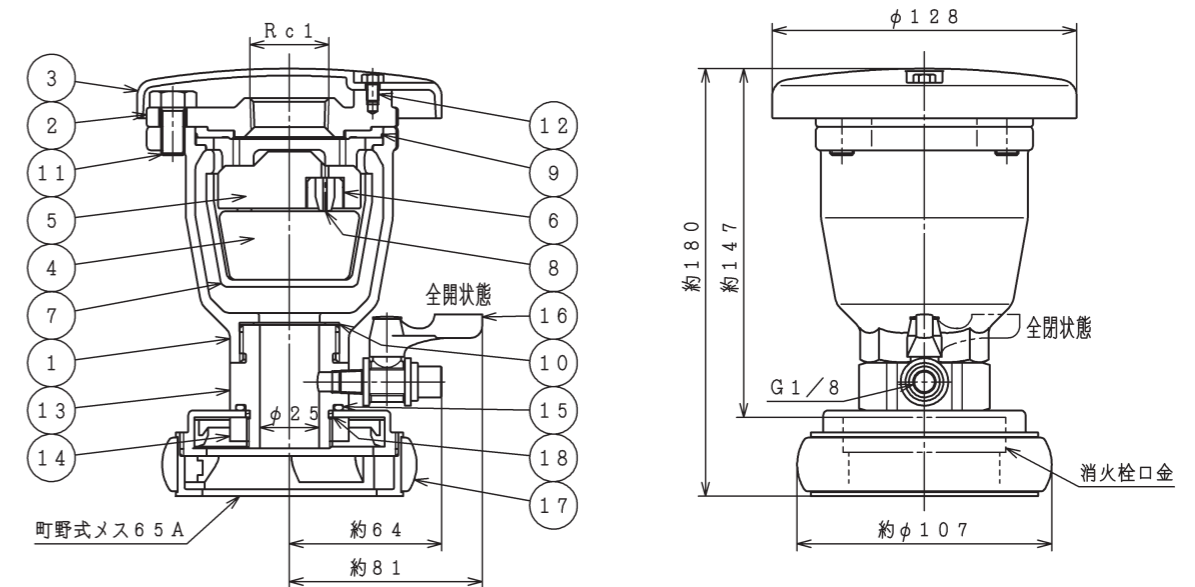


操作が簡単な圧力開放弁です。

エアライト®急速空気弁 (ステンレス製) 町野式接続タイプ SAS形

準JWWA B 137 水道用急速空気弁

参考図



部品リスト

| | | | |
|-------------|---------|----------------|---------|
| 1. 弁箱 | SCS13 | 10. ガasket | SBR |
| 2. ふた | SCS13 | 11. 六角ボルト | SUS304 |
| 3. カバー | SCS13 | 12. 六角アプセットボルト | SUS304 |
| 4. フロート弁体 | 発泡エポナイト | 13. 特殊ニップル | C3771B |
| 5. 遊動弁体 | 合成樹脂 | 14. ナット | C3771B |
| 6. 小空気孔弁座押え | 合成樹脂 | 15. Oリング | NBR |
| 7. フロート弁体案内 | 合成樹脂 | 16. 圧力開放弁 | C3771BE |
| 8. 小空気孔弁座 | SBR | 17. 差込式媒介金具 | 黄銅他 |
| 9. 大空気孔弁座 | SBR | 18. Oリング | NBR |

図面番号・主要寸法 ※記載の無い寸法は別途図面でご確認ください。

| 図面番号 | 呼び径 mm | 呼び圧力 | 接続方式 | 高さ mm | 幅 mm | 参考質量 kg |
|-----------|-----------|------|----------|----------|---------|------------|
| A22025523 | 25 | 7.5K | 町野式メス65A | 180 | 145 | 4 |