



凍結破損防止 RS-3形急速空気弁(ステンレス製) SAR形 準JWWA B137 水道用急速空気弁



凍結時の水の膨張を、皿ばねにより吸収し空気弁の破損を防止する、安心のステンレス製小型急速空気弁です。JWWA B137水道用急速空気弁と同等の性能を有し、軽量でコンパクトのため、施工やメンテナンスを容易に行うことが可能です。



仕様

規格： 準JWWA B 137
呼び径： 25mm
形式： 急速・凍結破損防止RS-3形
使用流体： 上水、工水、農水、その他
塗装： 無塗装
種類： 2種(7.5K)、3種(10K)
使用圧力： 2種(7.5K)…0.75MPa、3種(10K)…1.0MPa
弁箱耐圧試験： 2種(7.5K)…1.75MPa、3種(10K)…2.3MPa
弁座漏れ試験： 2種(7.5K)…0.75MPa、3種(10K)…1.0MPa



特徴

- ・ ぶたに内蔵した皿ばねにより凍結時の水の膨張分を吸収することでバルブの破損を防止します。
- ・ 主要部品にステンレス材を使用していますので美観に優れ、長期間安心して使用して頂けます。
- ・ 狭い場所での設置、メンテナンス時の分解・組立を容易に行うことができます。
- ・ 遊動弁体とフロート弁体が、てこの原理を応用した独自の方法で連結されているため、共に連動することにより作動がスムーズかつ確実です。
- ・ 空気弁用応急町野口金を取り付けることにより、圧力測定や応急給水栓の取付けが可能です。

注意事項

- ・ ポンプ付近に設置された空気弁は水理条件により、瞬間的に激しく負圧(吸気)と正圧(排気)を繰り返す場合がございます。その際、空気弁や管路・接合部に大きな負荷がかかります。場合によっては空気弁が破損することがございます。検討の際はご相談いただけますようお願い申し上げます。

オプション

13mm(接続ねじR3/4)、20mm(接続ねじR1)、ロングレバーボールコック、ステンレス製保護カバー

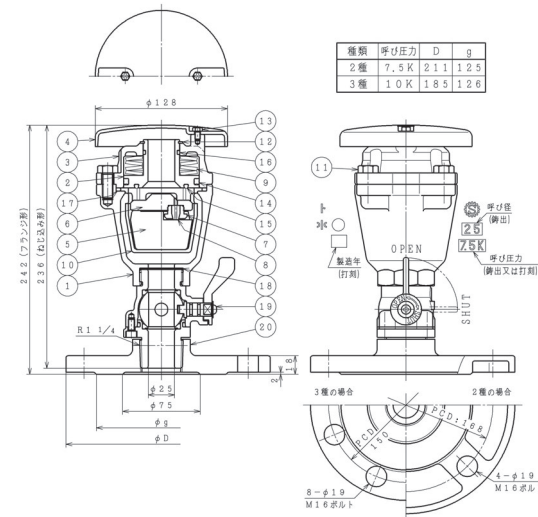


応急町野口金を取り付けすることで空気弁を圧力測定、応急給水に使用することが可能です。

SUS TECH®
best choice for...
安心の10年保証対象製品

凍結破損防止 RS-3形急速空気弁(ステンレス製) SAR形 準JWWA B137 水道用急速空気弁

参考図



部品リスト

1. 弁箱	SCS13	11. 六角ボルト	SUS304
2. 内ぶた	SCS13	12. C形止め輪	SUS304
3. ぶた	SCS13	13. 六角アプセットボルト	SUS304
4. カバー	SCS13	14. Xリング	NBR
5. フロート弁体	エポナイト	15. 大空気孔弁座	NBR
6. 遊動弁体	合成樹脂	16. Oリング	NBR
7. 小空気孔弁座押え	合成樹脂	17. Oリング	NBR
8. 小空気孔弁座	SBR	18. ガasket	SBR
9. 皿ばね	SUP10	19. ボールコック(凍結破損防止機能付)	SCS13
10. フロート弁体案内	SCS13	20. フランジ	SCS13

図面番号・主要寸法

※記載の無い寸法は別途図面でご確認ください。

図面番号	呼び径 mm	呼び圧力	接続方式	接続ねじ/ 接合用ボルトMサイズ(本)	高さ mm	幅 mm	参考質量 Kg
A18025341	25	7.5K	ねじ込み形	R1 1/4	236	128	5
A18025341	25	10K	ねじ込み形	R1 1/4	236	128	5
A18025341	25	7.5K	フランジ形	M16×65(4)	242	211	9
A18025341	25	10K	フランジ形	M16×60(8)	242	185	8

※接合ボルトは相手配管のフランジ厚さや座金の有無、ガスケットの形状等により異なります。

オプション



保護カバー



ロングレバーボールコック
(13-25mm用)



応急町野口金(65A)