

SAE-2 形 ステンレス製 不凍結形 エアエルフ空気弁（配管取付用） 呼び径 25 メンテナンスについて

1 はじめに

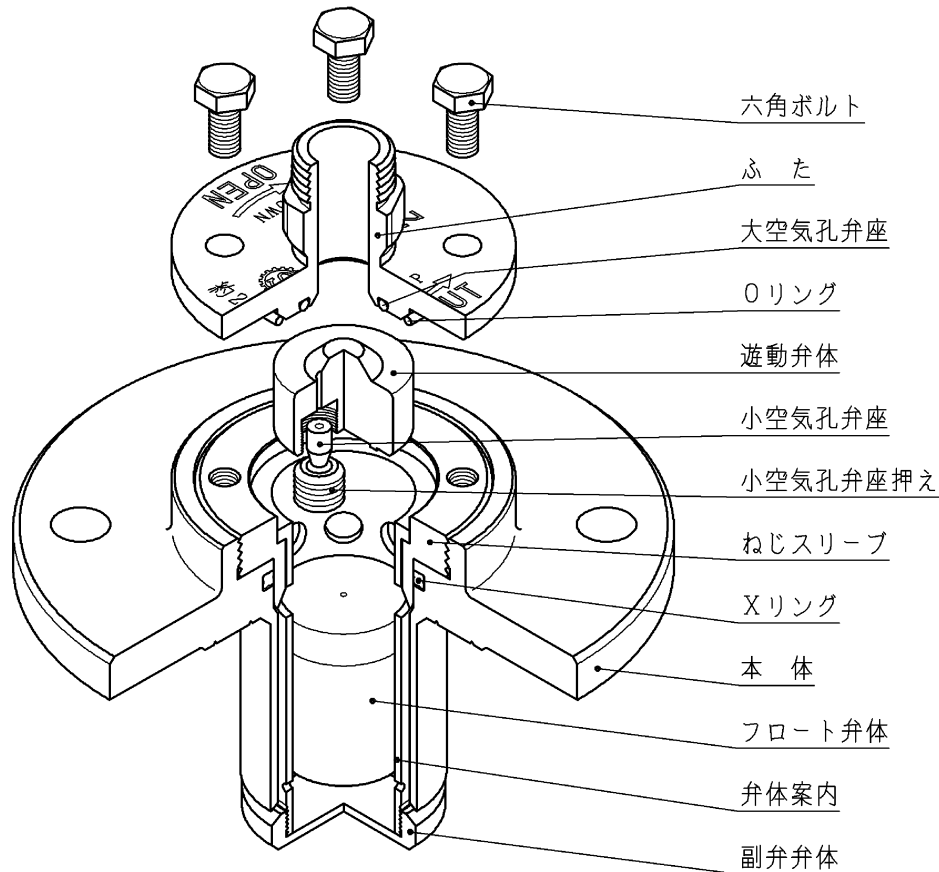
当社の製品であることを確認してください。

他メーカーの場合、この資料とは異なりますので注意してください。

2 構造

エアエルフ空気弁（配管取付用）の構造を下图に示します。

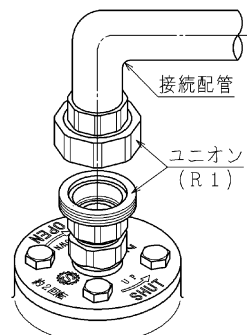
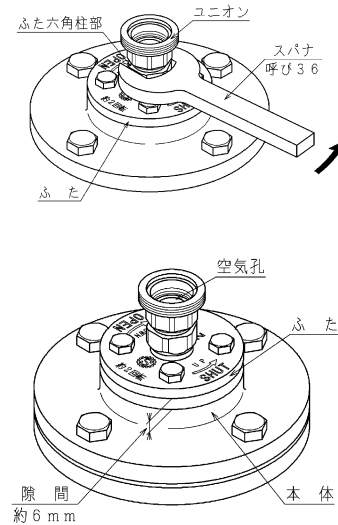
※図は2種仕様を示します。



※3種、4種は本体のフランジ寸法が異なります。

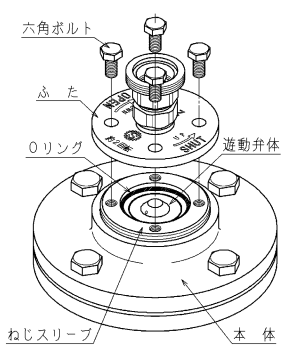
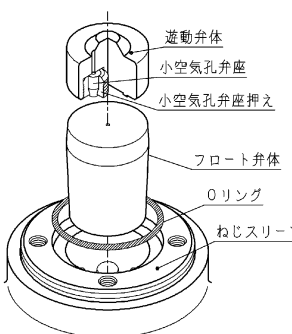
3 分解

以下の手順にて分解してください。

順	分解要領	備考
1	ふたに接続されているユニオンから接続配管をはずす。本体とふたの間に隙間がなく全開状態になっていることを確認する。	 <p>注) 副弁の開閉操作時には、ふたが約2回転し、6mm上昇しますので、配管接続状態では操作が出来ません。</p>
2	ふたの六角柱部を、スパナ（呼び36）または、モンキーレンチなどを利用して左方向（反時計まわり）に回転させると、回転と共にふたが上昇する。 約2回転で副弁が全閉状態となり、本体とふたの間に約6mmの隙間ができる。	 <p>注) 開閉方向と回転数はふたに表示していますので操作前の状態（全開または全閉）を確認したうえで、副弁の操作を行ってください。</p> <p>注) 中間トルク程度で十分止水しますので締めすぎないようにしてください。</p>
3	M10の六角ボルト4本を、スパナ（呼び17）または、モンキーレンチなどを使って徐々にゆるめ、空気弁内部の残留圧力を抜く。	<p>注) 残留圧力が抜ける瞬間、水が勢い良く飛び出すことがありますので作業は慎重にしてください。</p>

分解手順の続きは裏面をご覧ください

表面からの続きです

順	分解要領	備考
4	<ul style="list-style-type: none"> 空気孔から指などで遊動弁体を押し下げてみて残留圧力が抜けたことを確認した後、六角ボルトを抜き取りふたをはずす。 ねじスリーブの段落部にあるOリングを取り出す。 	<p>注) ふたに大空気孔弁座が装着されていますので取りはずしたふたの扱いに注意してください。</p>
5	<ul style="list-style-type: none"> 遊動弁体一式（小空気孔弁座・弁座押え含む）は、空気弁内に残った水により浮いている状態であるが、さらに水を注いで水位を上昇させ、浮上してきたところで取り出す。 フロート弁体も同様にさらに水を注いで取り出す。 	<p>注) ねじスリーブをまわしても水は出ません。</p> <p>注) 取り出した部品に異常がある場合は、必要に応じて取替えを行ってください。ただし、小空気孔弁座と小空気孔弁座押えは遊動弁体に特殊工具によってねじ込まれていますので一式で取り替えてください。</p>

4 部品の調査と清掃

1. 漏水の原因とされる部品の確認

- 遊動弁体に装着されている小空気孔弁座に異物等が付着していないか確認してください。
- ふたに装着されている大空気孔弁座に異物等が付着していないか確認してください。
- フロート弁体に水垢等が付着していないか確認してください。
- 弁体案内に異物の付着等がないか確認してください。

2. 各部品の清掃

取り出した各部品は、傷を付けないように清掃してください。

3. 清掃後の各部品の確認

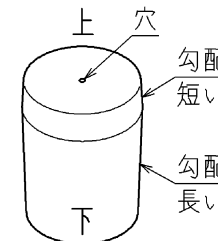
- 遊動弁体に装着されている小空気孔弁座に劣化・損傷がないか確認してください。
- ふたに装着されている大空気孔弁座に劣化・損傷がないか確認してください。
- フロート弁体の全面に損傷・割れ等がないか確認してください。
- 弁体案内に清掃時の汚れが残っていないか確認してください。

5 組立と止水確認

1. 組立

- 部品に異常がないことを確認してから組立を行ってください。
- 組立は分解手順の逆に行いますが、以下の点に注意してください。

- フロート弁体を収納するとき、上下の向きを間違わないでください。
フロート弁体の上側には小さな穴があります。上下逆向きに納めると小空気孔から漏水します。
- ふたを取り付けるとき、Oリングの噛み込みに注意してください。
- 六角ボルトを締め込むとき、ふたと一緒にまわらないようにしてください。
ふたがまわると副弁が開き、空気孔から水が勢いよく噴き出します。



2. 副弁開操作

- 副弁を開く前に、通水時の水の噴き出しを最小限に抑えるために、必ず空気孔から水を注いで遊動弁体を上昇させておいてください。
- ふたを右方向にゆっくり回して通水させてください。
通水の瞬間に空気孔から水が勢いよく噴き出すことがありますので、真上に顔を近づけないようにし、慎重に開操作をしてください。
- 本体とふたの間隙がなくなるまで、ふたを約2回転させて、全開状態にしてください。

3. 止水確認

- 空気孔および耐圧接合部から漏れがないことを確認してください。
万一漏れがある場合は、再度分解して漏れの原因を調べてください。
- 漏水等の異常がなければ接続配管を取り付けて作業完了です。

その他

- 部品交換が必要な場合は、機能維持のため、当社にご相談ください。
- 副弁部の部品の取替えはできません。
万一、副弁部に異常が発生した場合は、空気弁ごと取替えしてください。
- 空気弁を取替える場合は、断水が必要となります。



本社・工場 / 〒529-1151 滋賀県彦根市楡町250番地
TEL 0749 (25) 2550(代) FAX 0749 (28) 8015