



エアライト急速空気弁 Air Light® (ステンレス製)

SAS形

準JWWA B137 水道用急速空気弁 (鉛レス対応品) SCS13製/SCS14製



ステンレス製で耐食性・耐久性を高めた、管路の長寿命化に貢献する急速空気弁です。
高耐食性ステンレスを使用した「SCS14製」は塩害対策にも最適です。
軽量でコンパクトなため、施工やメンテナンスを容易に行うことが可能です。

仕様

- 規格: 準JWWA B 137
- 呼び径: 25mm, 75mm, 100mm, 150mm
- 形式: 急速
- 使用流体: 上水、工水、農水、海水 (SCS14製)、その他
- 塗装: 無塗装
- 種類: 2種 (7.5K)、3種 (10K)、4種 (16K)、5種 (20K) ※4種・5種は呼び径25、75mmのみ
- 使用圧力: 2種 (7.5K) … 0.75MPa、3種 (10K) … 1.0MPa、4種 (16K) … 1.6MPa、5種 (20K) … 2.0MPa
- 弁箱耐圧試験: 2種 (7.5K) … 1.75MPa、3種 (10K) … 2.3MPa、4種 (16K) … 2.4MPa、5種 (20K) … 3.0MPa
- 弁座漏れ試験: 2種 (7.5K) … 0.75MPa、3種 (10K) … 1.0MPa、4種 (16K) … 1.76MPa、5種 (20K) … 2.2MPa

特徴

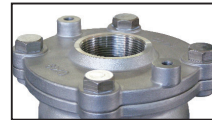
- 「SCS14製」は弁箱・ふたをはじめとした主要部品はもちろん、ボルトに至るまで高耐食性ステンレスを採用することにより錆や腐食の発生がより一層抑制され、耐久性も優れています。
- 排気性能はJWWA B 137水道用急速空気弁の規格値を満足しています。
- 25mmは遊動弁体とフロート弁体が連結されているため、この原理を応用し連動することにより作動がスムーズかつ確実です。
- ふたに配管取付用ねじを標準で付けており、いつでも配管を取付可能です。配管を取り付けることで空気弁の作動時に発生する噴水が本管に飛散することを防止し、本管の腐食を防ぎます。

注意事項

- ポンプ付近に設置された空気弁は水理条件により、瞬間的に激しく負圧 (吸気) と正圧 (排気) を繰り返す場合がございます。その際、空気弁や管路・接合部に大きな負荷がかかり、場合によっては空気弁が破損することがございます。検討の際はご相談いただけますようお願い申し上げます。
- 25mmを海水で使う場合、クラシックプラスをご使用下さい。

オプション (SCS13製用) ※SCS14製用は別途お問合せ下さい。

13mm (接続ねじR3/4)、20mm (接続ねじR1)、ロングレバーボールコック (13-25mm)、ステンレス製保護カバー、応急町野口金 (65A)、圧力開放弁



配管取付用ねじを標準採用しております。



応急町野口金で応急給水栓としても利用できます。

SUS TECH®
best choice for...
安心の10年保証対象製品



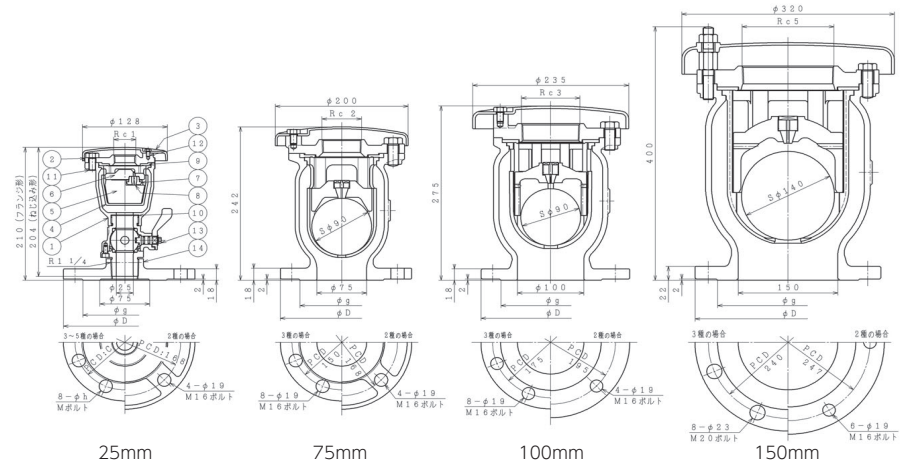
カタログ番号: SAS1空-2

エアライト急速空気弁 Air Light® (ステンレス製)

SAS形

準JWWA B137 水道用急速空気弁 (鉛レス対応品) SCS13製/SCS14製

参考図



部品リスト (呼び径25mmフランジ形) (SCS13製/SCS14製)

1. 弁箱	SCS13/SCS14	8. 小空気弁弁座	SBR
2. ふた	SCS13/SCS14	9. 大空気弁弁座	SBR
3. カバー	SCS13/SCS14	10. ガasket	SBR
4. フロート弁体案内	合成樹脂	11. 六角ボルト	SUS304/SUS316
5. フロート弁体	エポナイト	12. 六角アプセットボルト	SUS304/SUS316
6. 遊動弁体	合成樹脂	13. ボールコック (凍結破損防止機能付)	SCS13/SCS14
7. 小空気弁弁座押え	合成樹脂	14. フランジ	SCS13/SCS14

図面番号・主要寸法 ※記載の無い寸法は別途図面でご確認ください。

図面番号		接続方式	呼び径	呼び圧力	接続ねじ/ 接合用ボルト・Mサイズ (本)	高さ	幅	参考質量	配管用
SCS13製	SCS14製		mm			mm	mm	kg	取付ねじ
A22025421	A22025425	ねじ込み形	25	7.5K	R1 1/4	204	128	3	Rc1
A22025421	A22025425	ねじ込み形	25	10K	R1 1/4	204	128	3	Rc1
A22025421	A22025425	ねじ込み形	25	16K	R1 1/4	204	128	3	Rc1
A22025421	A22025425	ねじ込み形	25	20K	R1 1/4	204	128	3	Rc1
A22025421	A22025425	フランジ形	25	7.5K	M16×65 (4)	210	211	8	Rc1
A22025421	A22025425	フランジ形	25	10K	M16×60 (8)	210	185	7	Rc1
A22025421	A22025425	フランジ形	25	16K	M20×70 (8)	210	200	8	Rc1
A22025421	A22025425	フランジ形	25	20K	M20×70 (8)	210	200	8	Rc1
A80075201	A80075211	フランジ形	75	7.5K	M16×65 (4)	242	211	12	Rc2
A80075201	A80075211	フランジ形	75	10K	M16×60 (8)	242	200	11	Rc2
A80100101	A80100107	フランジ形	100	7.5K	M16×65 (4)	275	238	19	Rc3
A80100101	A80100107	フランジ形	100	10K	M16×60 (8)	275	235	17	Rc3
A80150101	A80150104	フランジ形	150	7.5K	M16×70 (6)	400	320	46	Rc5
A80150101	A80150104	フランジ形	150	10K	M20×70 (8)	400	320	45	Rc5

※接合ボルトは相手配管のフランジ厚さや座金の有無、ガスケットの形状等により異なります。

SCS13製用オプション (SCS14製用は別途お問合せ下さい。)



保護カバー



ロングレバーボールコック (13-25mm用)



応急町野口金 (65A) (25mm用)



応急町野口金 (65A) (75-150mm用)



MEMBER OF THE AVR GROUP

清水工業株式会社

本社 工場 〒529-1151 滋賀県彦根市検町250番地
 東京営業所 〒103-0013 東京都中央区日本橋人形町1-5-13-5F
 大阪営業所 〒550-0013 大阪府大阪市西区新町4-12-8
 広島営業所 〒730-0843 広島県広島市中区舟入本町11-4
 Web page <https://www.shimizukogyo.co.jp>

TEL 0749-25-2550 FAX 0749-28-8015
 TEL 03-3662-4266 FAX 03-5645-5356
 TEL 06-6536-6430 FAX 0749-28-8015
 TEL 082-234-7130 FAX 0749-28-8015