

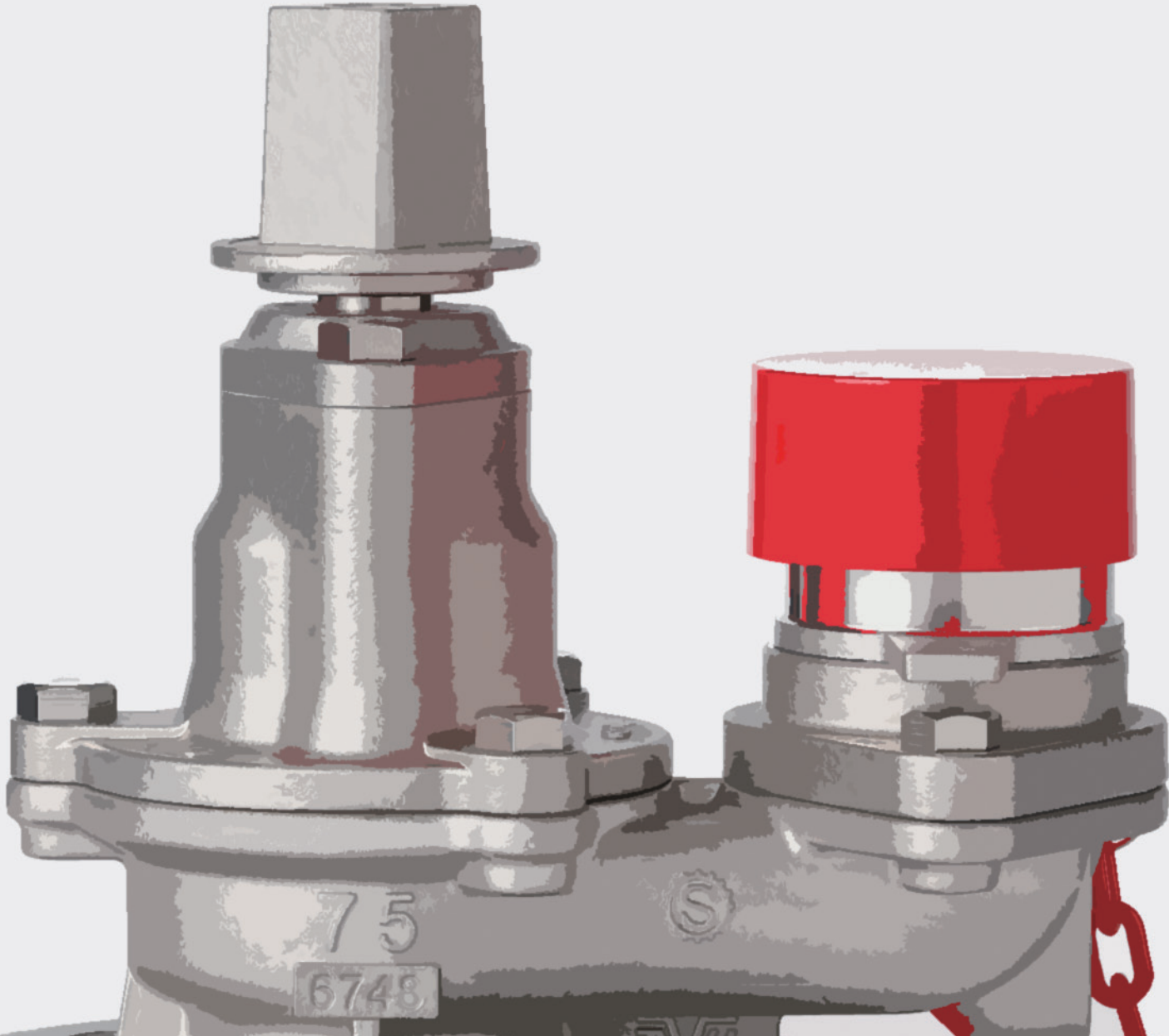


GOOD DESIGN AWARD 2016
特別賞 [ものづくり]

グッドデザイン特別賞・グッドデザインベスト100に選出

そなえるデザイン

2016年「そなえるデザインプロジェクト」展にて展示



ステンレス製 弁体収納式地下式消火栓
サスキャメル
SUS CAMEL



SHIMIZU KOGYO
SINCE 1933

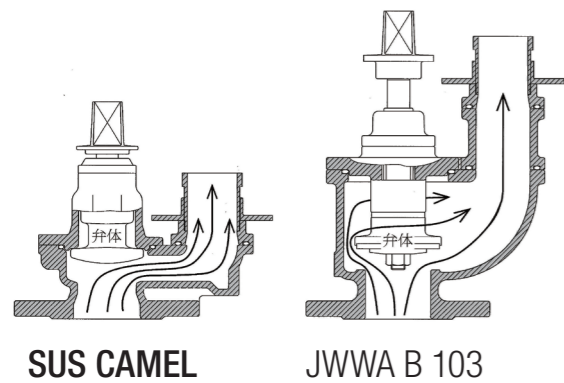


弁体収納式地下式消火栓 SUS CAMELが提供する7の解決

7 SOLUTIONS

1. 製品の軽量化による環境負担軽減と耐震性の向上 消火栓としての機能性の両立を確保

トコトン無駄の無い構造設計を追い求めた結果、JWWA B 103消火栓と同等以上の放水量を持ち、質量12kg（JWWA B 103消火栓より50%削減）と軽量コンパクトなステンレス製地下式消火栓が完成しました。



2. 住民による自治消火を見据えた安全と操作性の確保

口金とキャップに80mmの段差を設けたことで、800mm程度の短いT型開栓器を使用しても、スタンドパイプとの干渉が起こらず、安全でスムーズに作業が行えます。



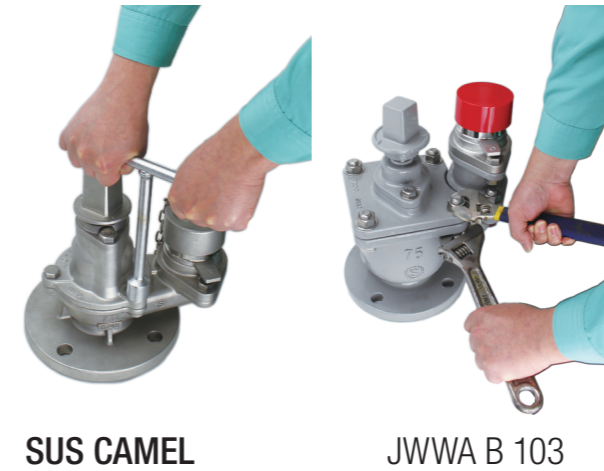
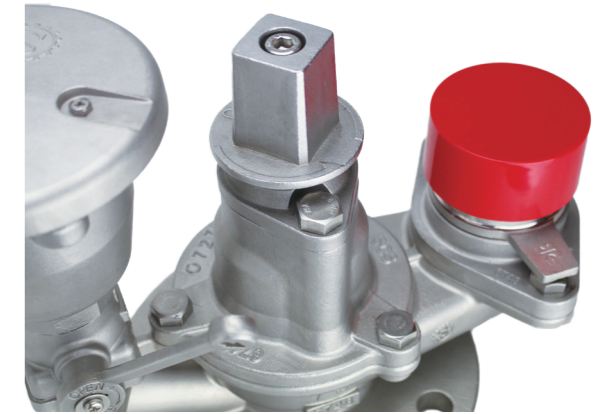
3. 耐塩素性 EPDM で 弁体を長寿命化



JWWA B120 ソフトシール仕切弁用に開発した耐塩素性EPDMゴム「EJV-70」※を採用。管内の残留塩素に対する耐久性を向上させゴムの劣化を抑えます。
※JWWA B 120規格の耐塩素性試験に合格しています。

4. 製品の長寿命化を追求

弁箱、ふたはもちろん主要部品である口金フランジ、グランド、キャップ、弁棒、ボルト、排気弁、急速空気弁にいたるまでステンレスを採用することで、耐久性、耐食性が大幅に向上。
空気弁付消火栓のコックには凍結破損防止機能付ボール弁体を標準採用しています。

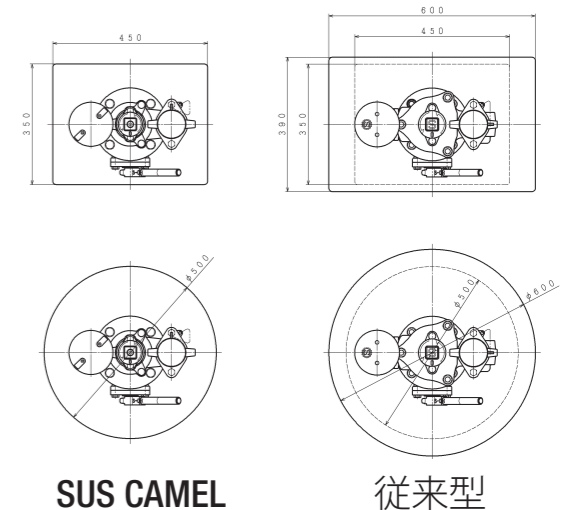


5. 狭い弁室での迅速な 交換工事、メンテナンス

本体を小型化したことで、フランジ接合ボルトが上部から確認しやすく、作業スペースも確保され、作業性が大幅に改善されます。ナットを組立ボルトから無くしたことにより、ねじ部が砂などから保護され、カジリを防止すると共に、T形レンチ・インパクトレンチでの分解メンテナンスが可能です。

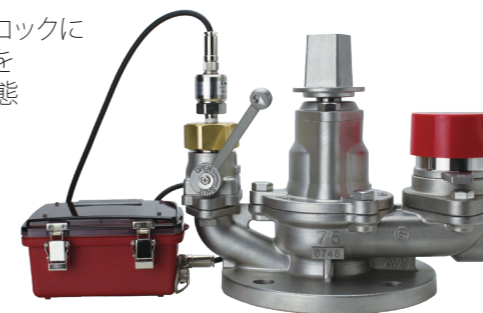
6. 空気弁付消火栓の 弁室設置費用の削減

角型450mm、丸形500mmの弁室に余裕を持って設置ができ弁室のサイズを最小化することで消火栓のトータル設置費用の削減に繋がります。
また、同時に鉄蓋（マンホール）の軽量化もでき、作業性が向上します。



7. 多目的ボールコックで 製品の拡張性が向上

使用例：
多目的ボールコックにデータロガーを取り付けた状態



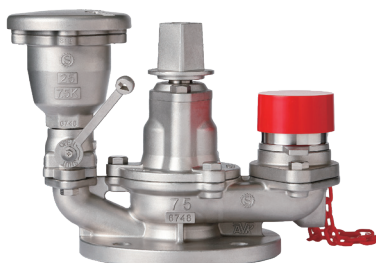
多目的ボールコックを使用することで、圧力測定、圧力データロガー等への接続、応急給水への利用が可能です。
口金をそれらの用途に使用しないことで、万一の消火活動の妨げになることはありません。
ボールコックは、安全に配慮したボルト組立タイプで、接続ねじ部(G1 1/4)を安心してお使いいただけます。



単口



排気弁付



空気弁付



多目的ボールコック付

オプション



ステンレス製水抜き栓
 (凍結防止用)



ステンレス製
 口金ふた・チェーン



簡易脱着圧力計

- ・ 補修弁・管路との接続には、ボルト・ナットの異種金属接触腐食防止の為、必ずステンレス製ボルト・ナットを御使用願います。
- ・ ステンレス製品を発売以来、40年以上経過していますが、当社ステンレス製消火栓・空気弁・補修弁による鉄製管路との重大な異種金属接触腐食の事例はございませんので安心してお使いください。



MEMBER OF THE **AVR** GROUP
清水工業株式会社

本社 工場 〒529-1151
 東京営業所 〒103-0013
 大阪営業所 〒550-0013
 広島営業所 〒730-0843

滋賀県彦根市楯町 250 番地
 東京都中央区日本橋人形町 1-5-13 STRビル5F
 大阪府大阪市西区新町 4-12-8
 広島県広島市中区舟入本町 11-4

TEL 0749-25-2550 FAX 0749-28-8015
 TEL 03-3662-4266 FAX 03-5645-5356
 TEL 06-6536-6430 FAX 0749-28-8015
 TEL 082-234-7130 FAX 0749-28-8015

Web Page <https://www.shimizukogyo.co.jp> E-Mail info@shimizukogyo.co.jp



Web Page
 QRコード

※このカタログ内に掲載されている写真・図面は製品の一例を示すものです。
 製品の寸法・仕様等はあらかじめ予告なしに変更することがありますのでご了承ください。