



高圧(40K)用空気弁ハイプレッシャー

工業用水、その他配管向

S15形



高圧の工業用水、その他水配管に使用できる鑄鉄製空気弁です。
配管の空気を空気弁で適切に排気することで、
安定した送水量の確保と送水エネルギーの削減をサポートします。



仕 様

接続ねじ：R1
形 式：ねじ込み形
使用流体：工業用水、その他水配管
塗 装：エポキシ樹脂粉体塗装
使用圧力：0.05MPa～4.0MPa
弁箱耐圧試験：6.0MPa
弁座漏れ試験：4.0MPa
対応流体温度：最大60℃(断続的であれば最大90℃)



取扱説明書
技術資料



空気弁を管路に付けるメリット

- 適切な排気により、
- ・流量損失が低下し、ポンプの稼働率・出力の低下に貢献します。(エネルギー削減)
 - ・管路の腐食やキャビテーションを抑制し、管路を保護します。
 - ・圧縮空気による瞬間的な圧力上昇、大幅な圧力変動を防ぎます。
 - ・白濁水を防止します。
 - ・空気によるメーターの誤計測・誤作動を防ぎます。

特 徴

- ・4.0MPaまでの高圧配管に最適な鑄鉄製空気弁です(圧力下排気のみ対応)。
- ・ローリングシール構造により長期間の安定した作動と止水性を実現します。
- ・シンプルな構造でメンテナンスが容易に行えます。

オ プ シ ョ ン

64K仕様(使用圧力0.05Mpa～6.4Mpa)

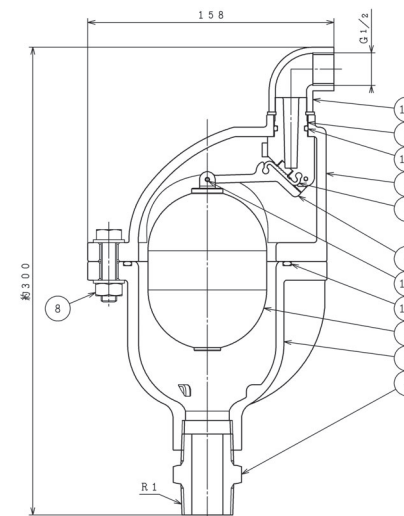


高圧(40K)用空気弁ハイプレッシャー

工業用水、その他配管向

S15形

参考図



部品リスト

1. 本体	FCD400-18	7. ローリングシール	EPDM
2. ふた	FCD400-18	8. ボルトナット平座金	SUS316
3. フロート弁体	ポリプロピレン	11. ロールピン	SUS316
4. 六角ニップル	SUS316	13. Oリング	EPDM
5. ノズル	強化樹脂	14. Oリング	EPDM
6. レバーシール	強化樹脂	15. 排気口	塩ビ樹脂

主要寸法 ※記載の無い寸法は別途図面でご確認ください。

呼び圧力	接続ねじ	高さ mm	幅 mm	接続ねじ (排気口)	参考質量 Kg
40K	R1	300	158	G1/2	6