

# 技 術 資 料

名称：B103NX 地下式消火栓 SFJ-3形  
JWWA B 103 水道用地下式消火栓  
単口 呼び径75

承 認	審 査	作 成	作 成 日	2021 年 4 月 5 日	
有 田	山 本	波 多 野	技術文書 番 号	TB資F026 <sup>-1</sup>	
 <b>清水工業株式会社</b> MEMBER OF THE <b>AVR</b> GROUP				枚 数	全 8 枚 (表紙含)

# *TECHNICAL DOCUMENT*

---

TB 資 F026<sup>-1</sup>

## 目 次

1. 概 要	1
2. 特 長	1
3. 構 造	2
4. 性能確認試験	3
4.1 形式試験	
4.2 破壊試験	
4.3 振動試験	
5. 新旧規格消火栓との比較	4
5.1 寸法及び重量比較	
5.2 放水量比較	
6. 標準仕様	5
6.1 標準仕様	
6.2 標準寸法	

# TECHNICAL DOCUMENT

## 1. 概 要

B103NX 地下式消火栓 SFJ-3 形 単口 (以下、B103NX 消火栓) は、従来の設計を見直し、軽量・コンパクト化を図るだけでなく、メンテナンス性の向上や、ステンレス製部品を多用することで、強じん化を高め、管路の長寿命化に貢献できる製品にモデルチェンジしました。

## 2. 特 長

### ○形式試験合格品

JWWA B 103の形式試験に合格した製品です。

### ○軽量コンパクト

設計を見直す事により、従来品よりコンパクトとなり、約4kgの軽量化を図りました。

### ○メンテナンス性

組立ボルトからナットを無くした事により、ねじ部が砂などから保護されるとともに、T形レンチ1本での分解が可能です。またハードロックナットの採用により、弁座の交換が容易になりました。

### ○赤水対策に最適

当社標準仕様は、内外面ともエポキシ樹脂粉体塗装を施していますので、美観に優れ、防錆は万全で、赤水対策に最適です。

### ○十分な強度

口金フランジ、差し金具、押し輪、弁棒、弁体一式、組立ボルトはステンレス製で十分な強度と耐久性を備えています。

### ○口金の交換が簡単

口金部は、弁箱とフランジ接続されており、万一口金部が破損した場合でも、ボルトを外すだけで簡単に交換ができます。

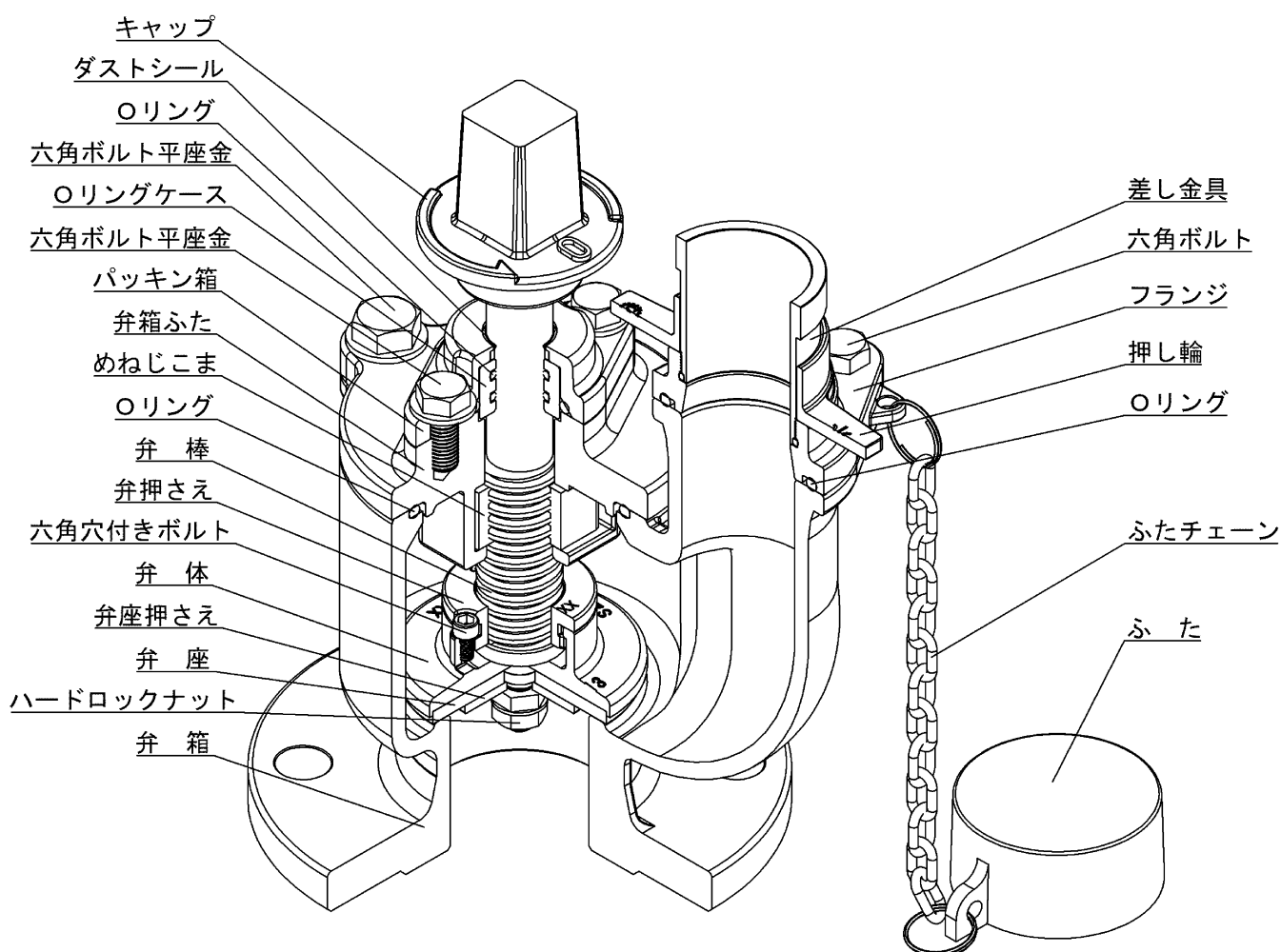
### ○弁棒部の保護

開閉操作時に弁棒が上下運動する機構であることから、弁棒部への砂などの入り込みを防止するため、ダストシールを採用しました。

# TECHNICAL DOCUMENT

## 3. 構造

B103NX 消火栓の構造は、下図の通りです。



## 4. 性能確認試験

### 4.1 形式試験

JWWA B 103の形式試験を日本水道協会立会の下実施しました。

#### ○強度試験

栓に最大水圧を加えた状態で、全開及び全閉時に159N・mの強度試験トルクを加え、損傷等の異常が無いことを確認しました。

#### ○機能試験

栓の強度試験後、全開から全閉の間を往復操作し、その行程において操作トルクを測定し、53N・mの最大機能試験トルクを超えず、異常の無いことを確認しました。

#### ○耐圧試験

水圧試験機により、接続部のフランジを固定し、ホース接続部に密閉できるふたを取りつけた上、栓を開けたまま1.75MPaの水圧を加え各部の漏れや、その他の異常が無いことを確認しました。

#### ○弁座漏れ試験

弁座漏れ試験は、栓を閉じ下方より1.3MPaの水圧を加え、漏れの無いことを確認しました。

### 4.2 破壊試験

強度試験トルク159N・mの約2倍である300N・mを加えて異常の有無を確認しましたが、操作性・止水性共に問題はありませんでした。

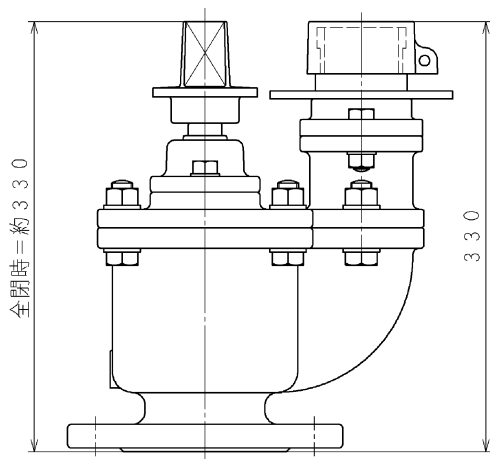
### 4.3 振動試験

弁体における六角穴付ボルト及びハードロックナットの緩み防止性能を検証する為、振動試験装置を用いて水平方向に10万回、垂直方向に10万回の振動を与えましたが、それらに全く緩みがないことを確認しました。

## 5. 新旧規格消火栓との比較

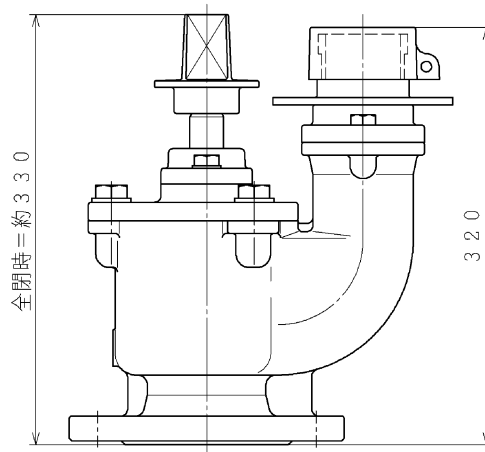
従来品と B103NX 消火栓の寸法及び重量、放水量の比較を下記に示します。

### 5.1 寸法及び重量比較



従来品

製品重量 : 24 kg



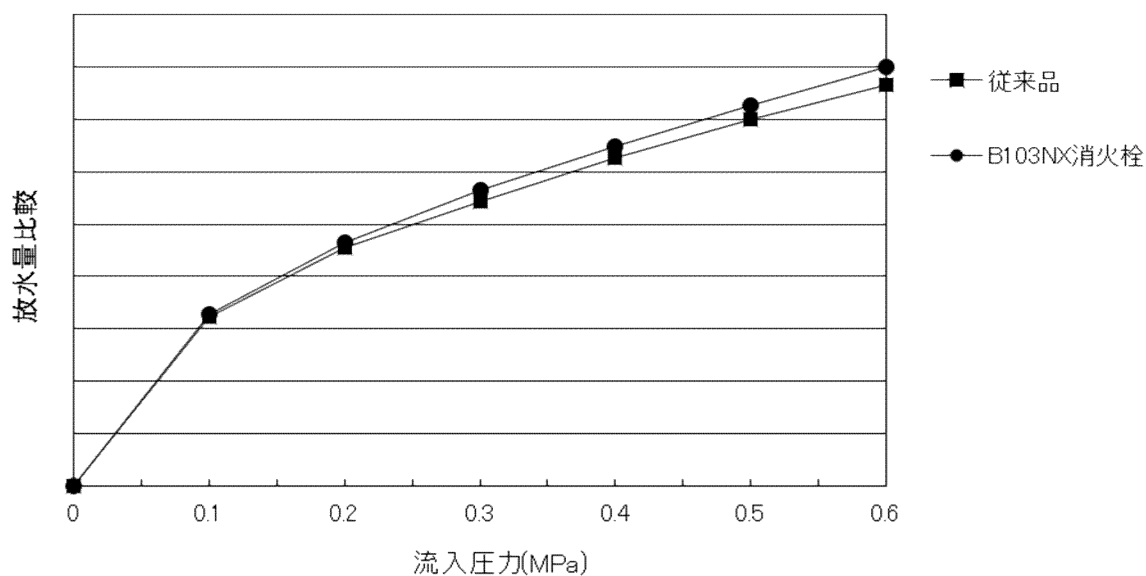
B103NX 消火栓

製品重量 : 20 kg

### 5.2 放水量比較

従来品と放水量を比較しました。

下のグラフのとおり、B103NX 消火栓は各圧力において従来品より多いことを確認しました。



※このグラフは、消火栓全開時の放水量を示します。

# TECHNICAL DOCUMENT

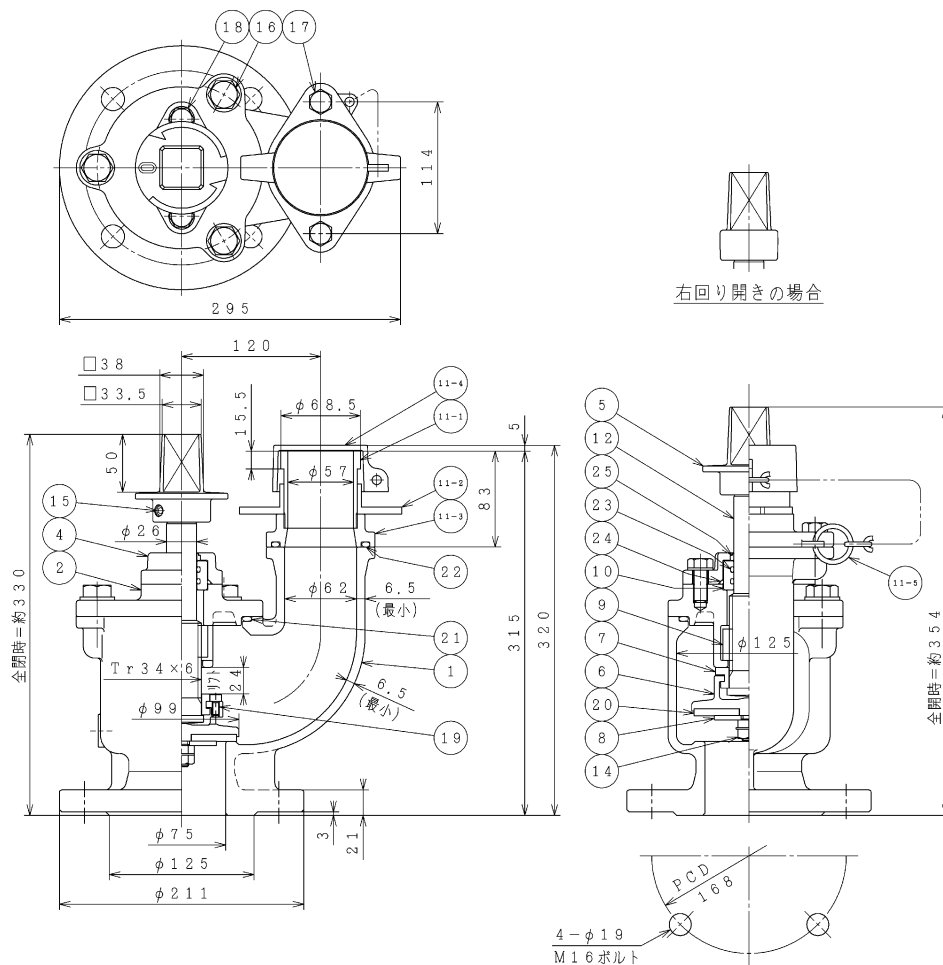
## 6. 標準仕様

### 6.1 標準仕様

項 目	仕 様	
名 称	B103NX 地下式消火栓 SFJ-3 形 単口	
呼 び 径	7 5	
呼び圧力 (記号)	7. 5 K	
種 類	単口	
使 用 流 体	上水	
使 用 圧 力	0. 7 5 MPa	
試 験 圧 力	弁箱耐圧試験	1. 7 5 MPa
	弁座漏れ試験	1. 3 MPa
据 付 姿 勢	立形	
塗 装	内外面とも水道用エポキシ樹脂粉体塗装	
全 回 転 数	約 4 回転	
準 拠 規 格	JWWA B 103 水道用地下式消火栓	

# TECHNICAL DOCUMENT

## 6.2 標準寸法



### 部品明細

符号	部品名称	材質	個数
1	弁箱	FCD450-10	1
2	弁箱蓋	FCD450-10	1
4	パッキン箱	FCD450-10	1
5	キャップ	FCD450-10	1
6	弁体	SCS 13	1
7	弁押さえ	SCS 13	1
8	弁座押さえ	SUS304	1
9	めねじこま	CAC406	1
10	リングケース	合成樹脂	1
11-1	差し金具	SCS 13	1
11-2	押し輪	SCS 13	1
11-3	フランジ	SCS 13	1
11-4	口金蓋	合成樹脂	1
11-5	口金蓋チェーン	合成樹脂	1式

12	弁棒	SUS304	1
14	ハードロックナット	SUS304	1
15	六角穴付止めねじ	SCM435	1
16	六角ボルト平座金	SUS304	3
17	六角ボルト	SUS304	2
18	六角ボルト平座金	SUS304	2
19	六角穴付ボルト	SUS304	1
20	弁座	SBR	1
21	リング	NBR	1
22	リング	NBR	1
23	リング	NBR	2
24	リング	NBR	1
25	ダストシール	NBR	1