



凍結破損防止 RS-3形急速空気弁(ステンレス製) SAR形

準JWWA B 137 水道用急速空気弁

凍結時の水の膨張を、皿ばねにより吸収し空気弁の破損を防止する、安心のステンレス製小型急速空気弁です。JWWA B137水道用急速空気弁と同等の性能を有し、軽量でコンパクトのため、施工やメンテナンスを容易に行うことが可能です。

仕様

規格：準JWWA B 137
 呼び径：25mm
 形式：急速・凍結破損防止RS-3形
 使用流体：上水、工水、農水、その他
 塗装：無塗装
 種類：2種(7.5K)、3種(10K)
 使用圧力：2種(7.5K)…0.75MPa、3種(10K)…1.0MPa
 弁箱耐圧試験：2種(7.5K)…1.75MPa、3種(10K)…2.3MPa
 弁座漏れ試験：2種(7.5K)…0.75MPa、3種(10K)…1.0MPa



取扱説明書
 技術資料
 CADデータ

特徴

- ・ ふたに内蔵した皿ばねにより凍結時の水の膨張分を吸収することでバルブの破損を防止します。
- ・ 主要部品にステンレスを使用していますので美観に優れ、長期間安心して使用して頂けます。
- ・ 狭い場所での設置、メンテナンス時の分解・組立を容易に行うことができます。
- ・ ボールコックはステンレス製で凍結破損防止機能付きです。
 操作が容易なロングレバータイプもございます。
- ・ オプションの専用の応急町野口金(65A)を取り付けることで、応急給水等の使用が可能になります。

オプション

保護カバー、ロングレバーボールコック、応急町野口金(65A)、13mm(接続ねじ R3/4)、20mm(接続ねじ R1)



応急町野口金で応急給水柱としても利用できます。

SUS TECH®
 best choice for...
 安心の10年保証対象製品

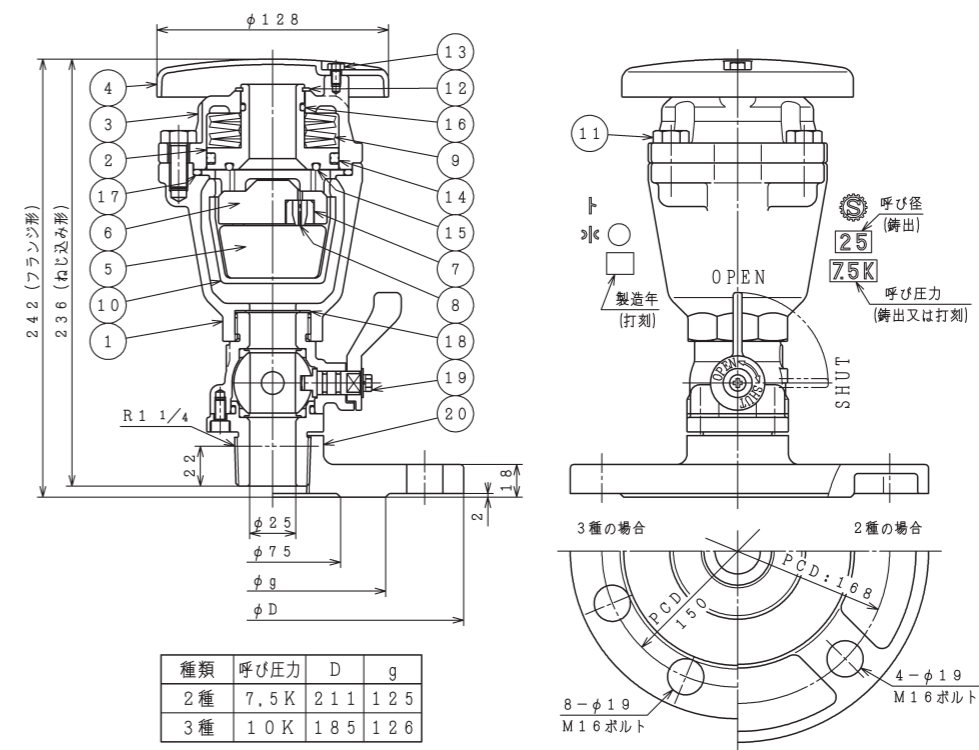


カタログ番号:SAR空-4

凍結破損防止 RS-3形急速空気弁(ステンレス製) SAR形

準JWWA B 137 水道用急速空気弁

参考図



部品リスト

1. 弁箱	SCS13	11. 六角ボルト	SUS304
2. 内ふた	SCS13	12. C形止め輪	SUS304
3. ふた	SCS13	13. 六角アプセットボルト	SUS304
4. カバー	SCS13	14. Xリング	NBR
5. フロート弁体	発泡エポナイト	15. 大空気弁座	NBR
6. 遊動弁体	合成樹脂	16. Oリング	NBR
7. 小空気弁座押え	合成樹脂	17. Oリング	NBR
8. 小空気弁座	SBR	18. ガasket	SBR
9. 皿ばね	SUP10	19. ボールコック(凍結破損防止機能付)	SCS13
10. フロート弁体案内	SCS13	20. フランジ	SCS13

図面番号・主要寸法

※記載の無い寸法は別途図面でご確認ください。

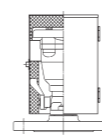
図面番号	呼び径 mm	呼び圧力	接続方式	接続ねじ/ 接合用ボルトMサイズ(本)	高さ mm	幅 mm	参考質量 Kg
A18025411	25	7.5K	ねじ込み形	R1 1/4	236	128	5
A18025411	25	10K	ねじ込み形	R1 1/4	236	128	5
A18025411	25	7.5K	フランジ形	M16×65(4)	242	211	9
A18025411	25	10K	フランジ形	M16×60(8)	242	185	8

※接合ボルトは相手配管のフランジ厚さや座金の有無、ガスケットの形状等により異なります。

オプション



保護カバー



(小型用)



ロングレバーボールコック
 (13-25mm用)



応急町野口金(65A)
 (25mm用)



MEMBER OF THE AVR GROUP
清水工業株式会社
 本社 工場 〒529-1151 滋賀県彦根市榑町250番地
 東京営業所 〒103-0013 東京都中央区日本橋人形町1-5-13-5F
 大阪営業所 〒550-0013 大阪府大阪市西区新町4-12-8
 広島営業所 〒730-0843 広島県広島市中区舟入本町11-4
 Web page <https://www.shimizukogyo.co.jp>

TEL 0749-25-2550 FAX 0749-28-8015
 TEL 03-3662-4266 FAX 03-5645-5356
 TEL 06-6536-6430 FAX 0749-28-8015
 TEL 082-234-7130 FAX 0749-28-8015