

技 術 資 料

名称：GAR形 簡易分解式 フランジ一体型
水道用急速空気弁【ラクラク】
呼び径 25 2種、3種、4種

承 認	審 査	作 成	作 成 日	2020 年 10 月 1 日	
有 田	大 崎	樋 栄	技術文書 番 号	TB資A016	
 MEMBER OF THE AVR GROUP 清水工業株式会社				枚 数	全 9 枚 (表紙含)

TECHNICAL DOCUMENT

TB 資 A016

目 次

1. 概 要	1
2. 特 長	1
3. 構 造	2
4. 作動原理	3
4.1 多量排気	
4.2 満水状態	
4.3 圧力下排気	
4.4 多量吸気	
5. 排気性能確認	4
6. 標準仕様	5
6.1 標準仕様	
6.2 製品重量	
6.3 標準寸法(フランジ一体型)	
6.4 標準寸法(フランジ一体型 町野式口金内蔵)	

TECHNICAL DOCUMENT

1. 概 要

GAR形 簡易分解式 フランジ一体型 水道用急速空気弁（ラクラク）【以下、ラクラク空気弁】は、ドライバーなどの一般工具で分解でき、組み立ても簡単なメンテナンス性に優れた急速空気弁です。コンパクトな設計構造により軽量化を実現し取り扱いもラクラクです。

2. 特 長

○メンテナンス性が抜群

独自の構造で、『分解が約15秒!』（圧抜き弁を開ける～フロート弁体案内を抜くまで）ゴミ噛みの漏水時の分解作業がスピーディーに行えます。

○安全対策は万全

水圧がかかっている場合は、分解できない構造ですので安心して作業が行えます。

位置決めピンによるアームピストンの組み付け間違い防止、正しい組み付け位置表示など、安心して分解や組み立てが行えます。

弁箱下部の落下防止突起によって、フロート弁体、遊動弁体などの内部部品が本管内に落下することを防止します。

○町野式口金で広がる用途

標準タイプは、オプションの町野式口金（呼び65）を取り付ければ、洗管、臨時給水口、水圧測定など幅広い用途に使うことができます。

町野式口金内蔵タイプは、町野式口金がついたまま空気弁として使用でき、内部部品を取り出せば、すぐに、洗管、臨時給水口、水圧測定などに使えます。

○圧力下排気機能の異常をチェック可能

水垢やゴミ、異物等、小空気孔の詰まりによる排気異常を簡易的に確認することが出来ます。（補修弁を開けた通水状態で確認してください。）

圧抜き弁を全開した時に、圧抜き弁から空気が排出される場合は異常です。

○長期間の使用も安心

内外面とも水道用エポキシ樹脂粉体塗装を施していますので美観に優れ、防錆は万全です。

ボルト類はステンレス製で長期間安心して使用していただけます。

○浅層埋設対応

従来の規格品と比較して、高さ寸法が非常に低いため、浅層埋設に最適です。

○運搬や施工が容易

コンパクト設計により、軽量化を実現し、運搬や施工が容易です。

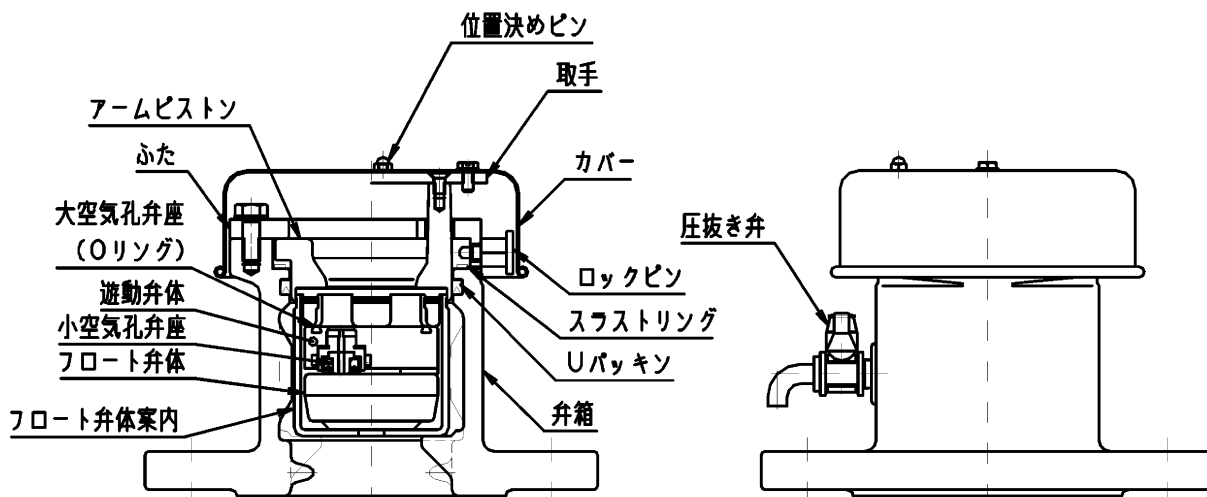
○性能は規格品と同等

多量吸排気・圧力下排気・弁箱耐圧・弁座漏れ・作動などの性能は、JWWA B 137 水道用急速空気弁と同等です。

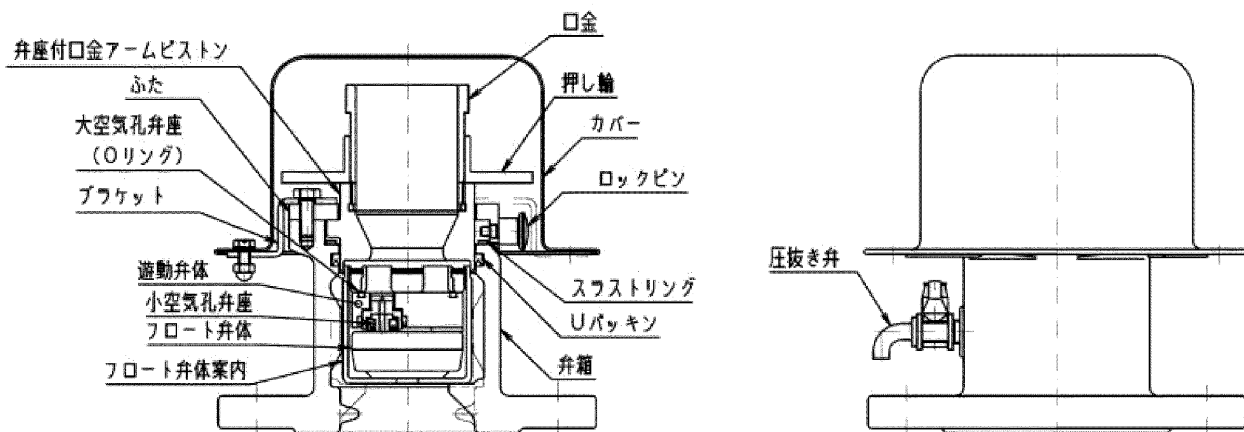
TECHNICAL DOCUMENT

3. 構造

ラクラク空気弁の構造は、下図の通りです。



呼び径 25 フランジー体型

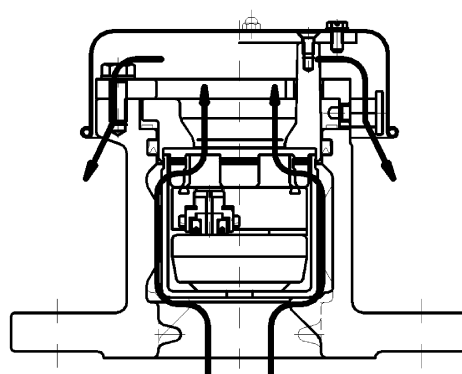


呼び径 25 フランジー体型 町野式口金内蔵

4. 作動原理

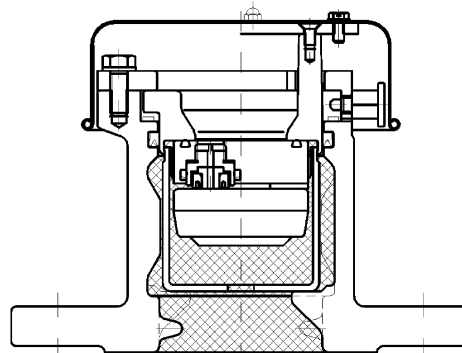
4.1 多量排気

管路に充水する場合、空気弁を通して管路内の空気を排出させなければなりません。このとき、遊動弁体とフロート弁体は自重により共に下方に位置しており、大空気孔は全開しています。この作動により、大空気孔から管路内の空気を多量排気させることで充水をスムーズに行います。



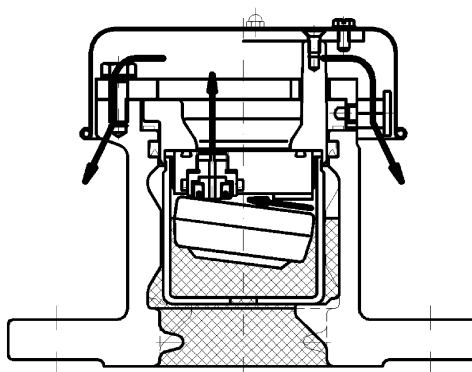
4.2 満水状態

管路内が満水状態になるとフロート弁体が浮力により上昇し、遊動弁体を押し上げることによって大空気孔と小空気孔を閉じます。さらに空気弁内の圧力により、大空気孔弁座は遊動弁体によって強く押しつけられ、小空気孔弁座は外圧との差圧でフロート弁体を吸い上げる形で止水します。



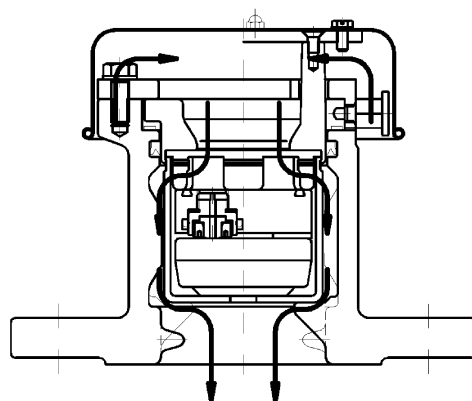
4.3 圧力下排気

管路内に流れてくる空気が空気弁内にたまると水位が下がり、フロート弁体が傾くことで小空気孔は開放され、空気の排出が行われます。空気が排出されると、水位が上がりフロート弁体は元の位置に戻って小空気孔を閉じます。この作動を繰り返して、空気弁内に流入してくる空気を水圧のかかっている状態から排気します。



4.4 多量吸気

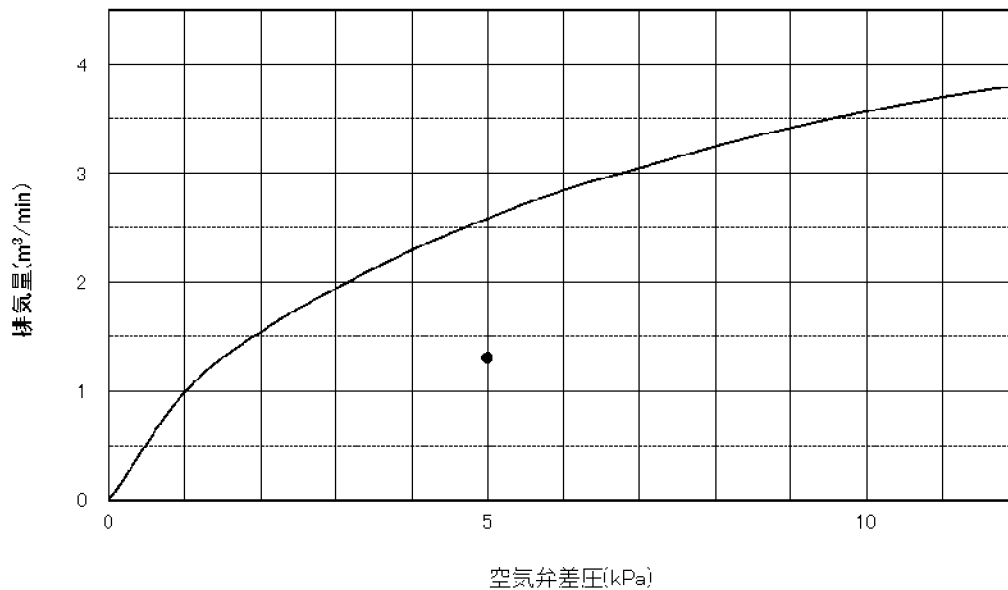
管路内の水を抜く場合、空気弁を通して管路内に空気を吸入させなければなりません。このとき、遊動弁体とフロート弁体は自重により共に降下して、大空気孔が全開します。この作動により、大空気孔から空気を管路内に多量吸気させることで排水をスムーズに行えるだけでなく、管が負圧により破損する事故を防止します。



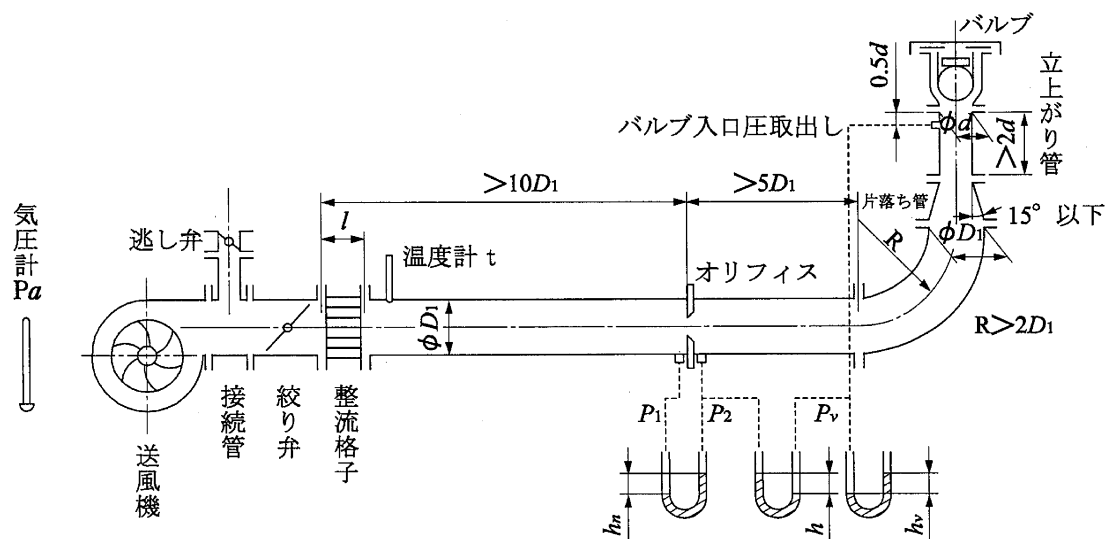
5. 排気性能確認

JWWA B 137 水道用急速空気弁の規格に基づいて排気量試験を行った結果、下のグラフで示す特性が得られました。

空気弁差圧 5 kPa における呼び径 25 の排気量は、規格値 $1.3 \text{ m}^3/\text{min}$ をクリアし、10 kPa での大空気孔の閉塞もなく排気性能が良好であることがわかりました。



※グラフ中の●は呼び径25の規格値 $1.3 \text{ m}^3/\text{min}$ (5kPa 時の排気量の最小値)を示します。



排気量試験装置概略図

TECHNICAL DOCUMENT**6. 標準仕様**

6.1 標準仕様

項 目	仕 様					
名 称	GAR形 簡易分解式 フランジ一体型 水道用急速空気弁 (ラクラク)					
呼 び 径	25					
呼 び 圧 力 区 分				試 験 圧 力		
	種 類	呼び圧力	使用圧力	弁箱耐圧試験	弁座漏れ試験	圧力下排気試験
	2 種	7.5 K	0.75MPa	1.75 MPa	0.75 MPa	0.75 MPa
	3 種	10 K	1.0 MPa	2.3 MPa	1.0 MPa	1.0 MPa
	4 種	16 K	1.6 MPa	2.4 MPa	1.76 MPa	1.76 MPa
使用流体	上水, 工水, 農水					
塗 装	内外面とも水道用エポキシ樹脂粉体塗装					
準 拠 規 格	JWWA B 137 水道用急速空気弁					

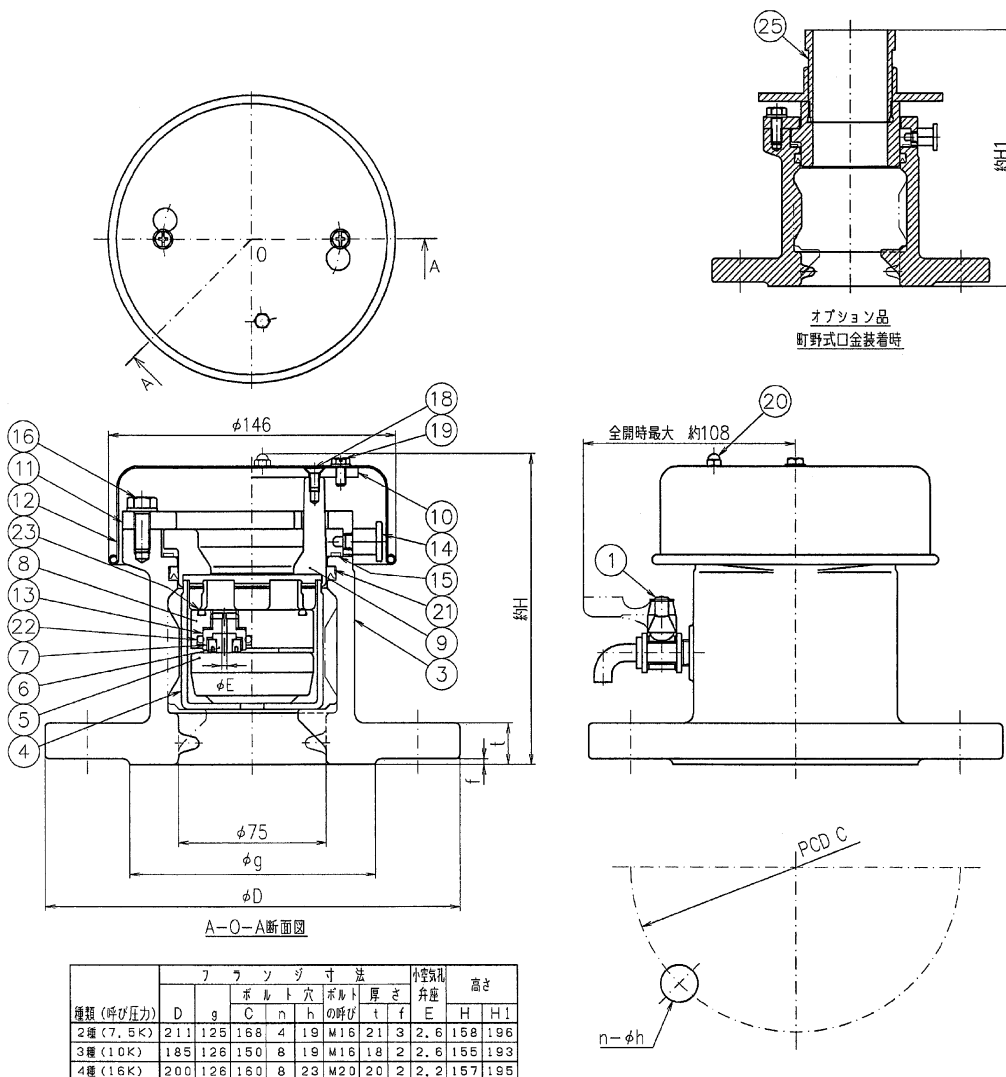
6.2 製品重量

製 品 型 式	呼 び 径	重 量
フランジ一体型 (標準)	25	8 kg
フランジ一体型 (町野式口金内蔵)	25	11 kg

※ 2種(7.5K)の場合を示します。

TECHNICAL DOCUMENT

6.3 標準寸法 (フランジ一体型)



部品明細

符号	部品名称	材質	個数
1	圧抜き弁	黄銅(クロムメッキ)*	1
3	弁箱	FCD450-10	1
4	フロート弁体案内	合成樹脂	1
5	フロート弁体	合成樹脂	1
6	小空気孔弁座	水道用ゴム	1
7	ねじこま	合成樹脂	1
8	遊動弁体	合成樹脂	1
9	アームピストン	CAC406	1
10	取手	SCS 13	1
11	ふた	SCS13/SUS304	1
12	カバー	SUS304	1

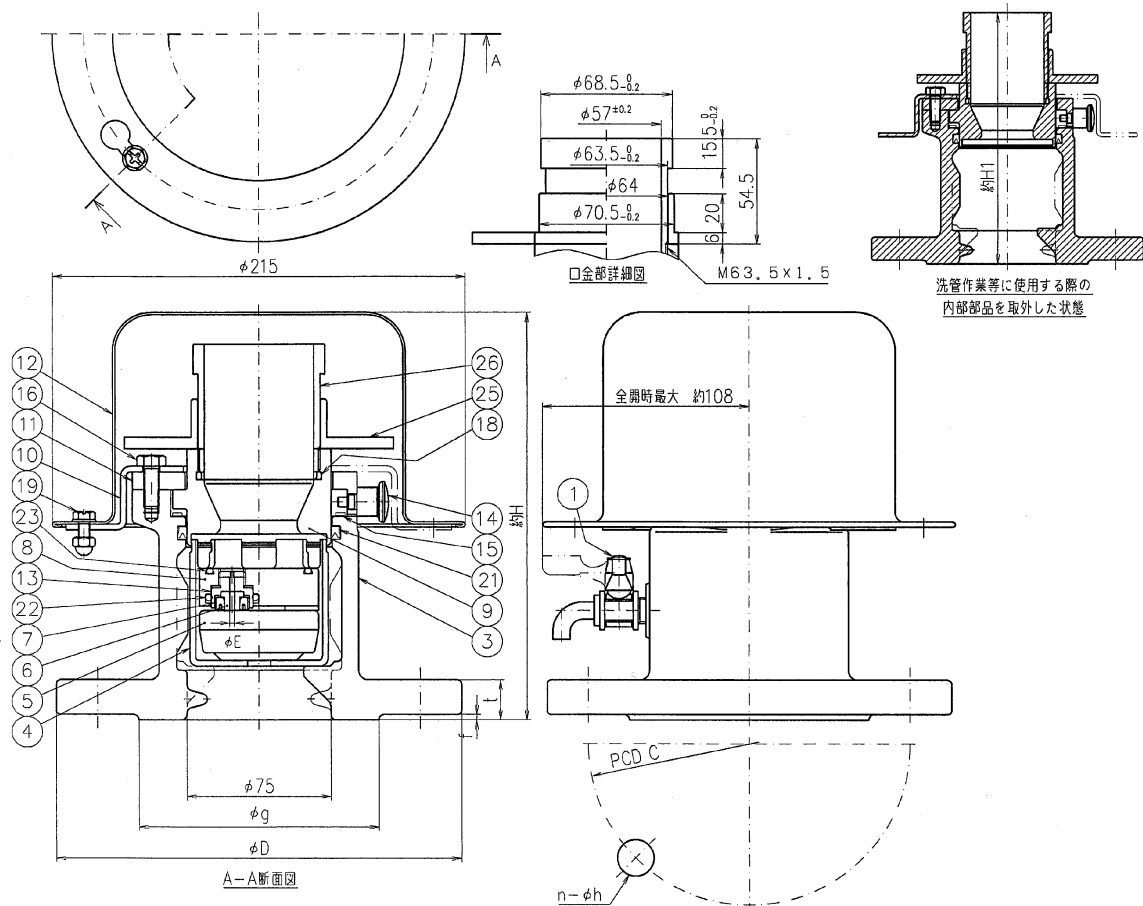
*4種 (16K) : ステンレス製

13	小空気孔弁座調整ボルト	合成樹脂	1
14	ロックピン	—	1
15	スラストリング	P T F E	1
16	六角ボルト平座金	SUS304	4
18	十字穴付皿小ねじ	SUS304	2
19	ブライフランジ付六角ねじ	SUS304	2
20	位置決めピン (六角穴付ボルトナット袋ナット)	SUS304	1
21	Uパッキン	N B R	1
22	Oリング	N B R	1
23	大空気孔弁座(Oリング)	N B R	1
25	町野式口金 (オプション)	—	1

TECHNICAL DOCUMENT

6.4 標準寸法 (町野式口金内蔵 フランジ一体型)

種類 (呼び圧力)	フランジ寸法										小空気孔弁座 弁座	高さ
	D	g	C	n	h	呼び	t	f	E	H		
2種 (7.5K)	211	125	168	4	19	M16	21	3	2.6	212	196	
3種 (10K)	185	126	150	8	19	M16	18	2	2.6	209	193	
4種 (16K)	200	126	160	8	23	M20	20	2	2.2	211	195	



部品明細

符号	部品名称	材質	個数
1	圧抜き弁	黄銅(クロムメッキ)*	1
3	弁箱	FCD450-10	1
4	フロート弁体案内	合成樹脂	1
5	フロート弁体	合成樹脂	1
6	小空気孔弁座	水道用ゴム	1
7	ねじこま	合成樹脂	1
8	遊動弁体	合成樹脂	1
9	弁座付口金アームヒ°ストン	CAC406	1
10	ブラケット	SUS304	1
11	ふた	SCS13/SUS304	1
12	カバー	SUS304	1

13	小空気孔弁座調整ボルト	合成樹脂	1
14	ロックピン	—	1
15	スラストリング	P T F E	1
16	六角ボルト	SUS304	4
18	Oリング	N B R	1
19	プラマイフランジ付六角ねじ六角袋ナット	SUS304	2
21	Uパッキン	N B R	1
22	Oリング	N B R	1
23	大空気孔弁座(Oリング)	N B R	1
25	押し輪	SCS 13	1
26	口金	SUS304TKA	1

*4種 (16K) : ステンレス製