



ステンレス製急速空気弁クラシックプラス Classic Plus SAG-S形

準JWWA B137 水道用急速空気弁 SCS13製/SCS14製



ステンレス製で耐食性・耐久性を高めた、管路の長寿命化に貢献する急速空気弁です。
高耐食製ステンレスを使用した「SCS14製」は塩害対策にも最適です。
配管取付用ねじに配管を取り付けることで空気弁作動時に発生する噴水の飛散を防止します。



仕様

規格： 準JWWA B 137
呼び径： 25mm
形式： 急速
使用流体： 上水、工水、農水、海水(SCS14製)、その他
塗装： 無塗装
種類： 2種(7.5K)、3種(10K)
使用圧力： 2種(7.5K)…0.75MPa、3種(10K)…1.0MPa
弁箱耐圧試験： 2種(7.5K)…1.75MPa、3種(10K)…2.3MPa
弁座漏れ試験： 2種(7.5K)…0.75MPa、3種(10K)…1.0MPa



特徴

- ・「SCS14製」は弁箱・ふたをはじめとした主要部品はもちろん、ボルト類に至るまで高耐食ステンレスを採用することにより、錆や腐食の発生がより一層抑制され、耐久性も優れています。
- ・排気性能はJWWA B 137水道用急速空気弁の規格値を満たしております。
- ・ボールコックは凍結破損防止機能付です。
- ・ふたに配管取付用ねじを標準で付けており、いつでも配管を取付可能です。配管を取り付けることで空気弁の作動時に発生する噴水が本管に飛散することを防止し、本管の腐食を防ぎます。また、オプションの専用の応急町野口金(65A)を取り付けることで、応急給水等の使用が可能になります。
- ・鉛を含む銅合金を一切使用しない鉛レス製品となっています。

注意事項

- ・ポンプ付近に設置された空気弁は水理条件により、瞬間的に激しく負圧(吸気)と正圧(排気)を繰り返す場合がございます。その際、空気弁や管路・接合部に大きな負荷がかかり、場合によっては空気弁が破損することがございます。検討の際はご相談いただけますようお願い申し上げます。

オプション

13mm(接続ねじR3/4)、20mm(接続ねじR1)、ロングレバーボールコック、ステンレス製保護カバー、応急町野口金(65A)、圧力開放弁



配管取付用ねじを標準採用しております。



応急町野口金で応急給水柱としても利用できます。

SUS TECH
best choice for...
安心の10年保証対象製品



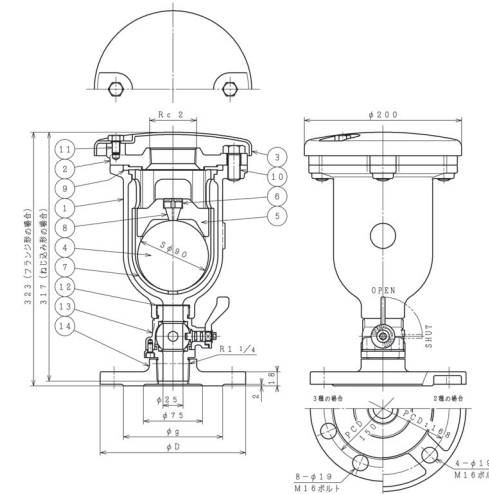
カタログ番号：SAGS空-2

ステンレス製急速空気弁クラシックプラス Classic Plus SAG-S形

SAG-S形

準JWWA B137 水道用急速空気弁 SCS13製/SCS14製

参考図



部品リスト(呼び径25mmフランジ形)(SCS13製/SCS14製)

1. 弁箱	SCS13/SCS14	8. 小空気孔弁座	SBR
2. ふた	SCS13/SCS14	9. 大空気孔弁座	SBR
3. カバー	SCS13/SCS14	10. 六角ボルト	SUS304/SUS316
4. フロート弁体	エポナイト	11. 六角ボルト	SUS304/SUS316
5. 遊動弁体	合成樹脂	12. ガasket	SBR
6. 弁座押え	合成樹脂	13. ボールコック(凍結破損防止機能付)	SCS13/SCS14
7. フロート弁体案内	合成樹脂	14. フランジ	SCS13/SCS14

図面番号・主要寸法

図面番号		接続方式	呼び径	呼び圧力	接続ねじ/	高さ	幅	参考質量	配管用
SCS13製	SCS14製		mm		接合用ボルトMサイズ(本)	mm	mm	kg	取付ねじ
A15025711	A15025716	ねじ込み形	25	7.5K	R1 1/4	317	200	10	Rc2
A15025711	A15025716	ねじ込み形	25	10K	R1 1/4	317	200	10	Rc2
A15025711	A15025716	フランジ形	25	7.5K	M16×65(4)	323	211	13	Rc2
A15025711	A15025716	フランジ形	25	10K	M16×60(8)	323	200	12	Rc2

※接合ボルトは相手配管のフランジ厚さや座金の有無、ガスケットの形状等により異なります。

SCS13製用オプション(SCS14製用は別途お問合せ下さい。)



保護カバー



ロングレバーボールコック
(13-25mm用)



応急町野口金(65A)
(75-150mm用)



MEMBER OF THE AVR GROUP

清水工業株式会社

本社 工場 〒529-1151 滋賀県彦根市榑町250番地
東京営業所 〒103-0013 東京都中央区日本橋人形町1-5-13-5F
大阪営業所 〒550-0013 大阪府大阪市西区新町4-12-8
広島営業所 〒730-0843 広島県広島市中区舟入本町11-4
Web page <https://www.shimizukogyo.co.jp>

TEL 0749-25-2550 FAX 0749-28-8015
TEL 03-3662-4266 FAX 03-5645-5356
TEL 06-6536-6430 FAX 0749-28-8015
TEL 082-234-7130 FAX 0749-28-8015