



エアエルフ空気弁(ステンレス製不凍結形 副弁機能付) SAE形

準JWWA B137 水道用急速空気弁 SCS13製/SUS316製



本管の流れ(流水エネルギー)を利用した凍結しにくい急速空気弁です。
副弁機能を有しているため、断水せずメンテナンスを行うことができます。
主要部品にステンレス材を使用していますので美観に優れ、長期間安心して使用して頂けます。



仕様

規格： 準JWWA B 137
呼び径： 25mm(フランジ75mm)
形式： 急速
使用流体： 上水、工水、農水、その他
塗装： 無塗装
種類： 2種(7.5K)、3種(10K)、4種(16K)
使用圧力： 2種(7.5K)・・・0.75MPa、3種(10K)・・・1.0MPa、4種(16K)・・・1.6MPa
弁箱耐圧試験： 2種(7.5K)・・・1.75MPa、3種(10K)・・・2.3MPa、4種(16K)・・・2.4MPa
弁座漏れ試験： 2種(7.5K)・・・0.75MPa、3種(10K)・・・1.0MPa、4種(16K)・・・1.76MPa



特徴

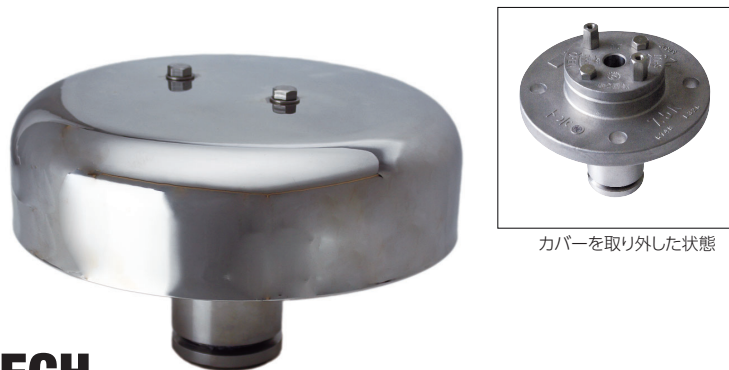
- ・ 主要部品にステンレス材を使用しており美観に優れ、長期間安心して使用して頂けます。
- ・ 本管の流れ(流水エネルギー)により接水部は常に対流しているため、凍結しにくい構造になっています。
- ・ 簡単な操作で閉開可能な副弁機能を有しているため、断水せず分解・点検することができます。
- ・ 副弁の弁座は、ステンレス製でメタルタッチのため、低トルクで止水が可能です。
- ・ フランジ面からの高さ寸法が75mmと低く抑えることができるため、橋梁添架などの高さ制限があるような場所や浅層埋設が必要な場所でも設置が可能です。

注意事項

- ・ ポンプ付近に設置された空気弁は水理条件により、瞬間的に激しく負圧(吸気)と正圧(排気)を繰り返す場合がございます。その際、空気弁や管路・接合部に大きな負荷がかかります。場合によっては空気弁が破損することがございます。検討の際はご相談いただけますようお願い申し上げます。

オプション

SUS316製、排水用ニップル(ねじR1)付 ※カバーは付属しません



カバーを取り外した状態

SUS TECH[®]
best choice for...
安心の10年保証対象製品



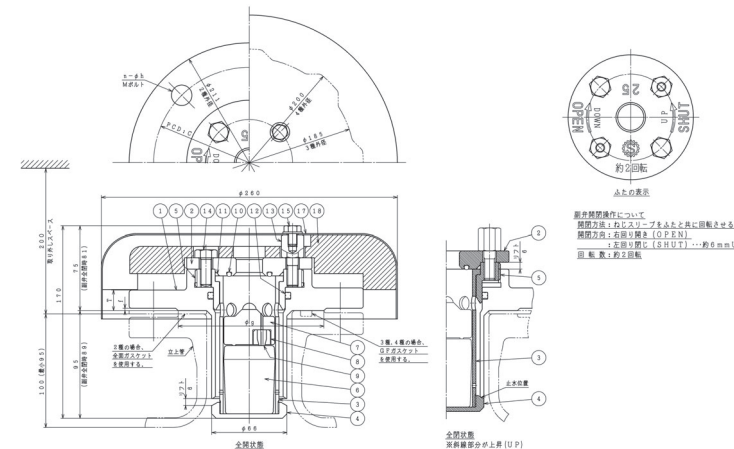
カタログ番号:SAE空-3

エアエルフ空気弁(ステンレス製不凍結形 副弁機能付) SAE形

準JWWA B137 水道用急速空気弁 SCS13製/SUS316製

SAE形

参考図



部品リスト

1. 本体	SCS13/SUS316	10. 大空気孔弁座	NBR
2. ふた	SCS13/SUS316	11. Oリング	NBR
3. 弁体案内	SUS304/SUS316	12. Xリング	NBR
4. 副弁弁体	SCS13/SUS316	13. ふたボルト	SUS304/SUS316
5. ねじスリーブ	CAC406	14. 六角ボルト	SUS304/SUS316
6. フロート弁体	合成樹脂	15. 六角ボルト平座金	SUS304/SUS316
7. 遊動弁体	合成樹脂	17. カバー	SUS304
8. 小空気孔弁座押え	合成樹脂	18. 断熱材	発泡スチロール
9. 小空気孔弁座	SBR		

図面番号・主要寸法 ※記載の無い寸法は別途図面でご確認ください。

図面番号	呼び径	呼び圧力	接合用ボルト	入り込み深さ	高さ	幅	参考質量
	mm		Mサイズ(本)	mm	mm	mm	Kg
SCS13製 SUS316製							
A31025351 A31025118	25	7.5K	M16×65(4)	95	75	260	8
A31025351 A31025167	25	10K	M16×60(8)	95	75	260	8
A31025351 A31025214	25	16K	M20×70(8)	95	75	260	8

※接合ボルトは相手配管のフランジ厚さや座金の有無、ガスケットの形状等により異なります。

オプション



排水用ニップル付タイプ (R1)



MEMBER OF THE AVR GROUP

清水工業株式会社

本社 工場 〒529-1151 滋賀県彦根市榑町250番地
 東京営業所 〒103-0013 東京都中央区日本橋人形町1-5-13-5F
 大阪営業所 〒550-0013 大阪府大阪市西区新町4-12-8
 広島営業所 〒730-0843 広島県広島市中区舟入本町11-4
 Web page <https://www.shimizukogyo.co.jp>

TEL 0749-25-2550 FAX 0749-28-8015
 TEL 03-3662-4266 FAX 03-5645-5356
 TEL 06-6536-6430 FAX 0749-28-8015
 TEL 082-234-7130 FAX 0749-28-8015