

ステンレス製急速空気弁クラシックプラス SAG-S形
 準JWWA B 137 水道用急速空気弁 SCS13/SCS14製



ステンレス製で耐食性・耐久性を高めた、管路の長寿命化に貢献する急速空気弁です。
 高耐食製ステンレスを使用した「SCS14製」は塩害対策にも最適です。
 配管取付用ねじに配管を取り付けることで空気弁作動時に発生する噴水の飛散を防止します。

仕様

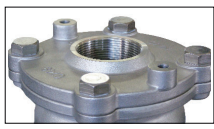
規格：準JWWA B 137
 呼び径：25mm
 形式：急速
 使用流体：上水、工水、農水、海水(SCS14製)、その他
 塗装：無塗装
 種類：2種(7.5K)、3種(10K)
 使用圧力：2種(7.5K)・・・0.75MPa、3種(10K)・・・1.0MPa
 弁箱耐圧試験：2種(7.5K)・・・1.75MPa、3種(10K)・・・2.3MPa
 弁座漏れ試験：2種(7.5K)・・・0.75MPa、3種(10K)・・・1.0MPa



特徴

- 「SCS14製」は弁箱・ふたをはじめとした主要部品はもちろん、ボルト類に至るまで高耐食性ステンレスを採用することにより、錆や腐食の発生がより一層抑制され、耐久性も優れています。
- 排気性能はJWWA B 137水道用急速空気弁の規格値を満たしております。
- ボールコックは凍結破損防止機能付です。
- ふたに配管取付用ねじを標準で付けており、いつでも配管を取付可能です。配管を取り付けることで空気弁の作動時に発生する噴水が本管に飛散することを防止し、本管の腐食を防ぎます。また、オプションの専用の応急町野口金(65A)を取り付けることで、応急給水等の使用が可能になります。

オプション
 保護カバー、ロングレバーボールコック、圧力開放弁、応急町野口金、13mm(接続ねじ R3/4)、20mm(接続ねじ R1)、(65A)



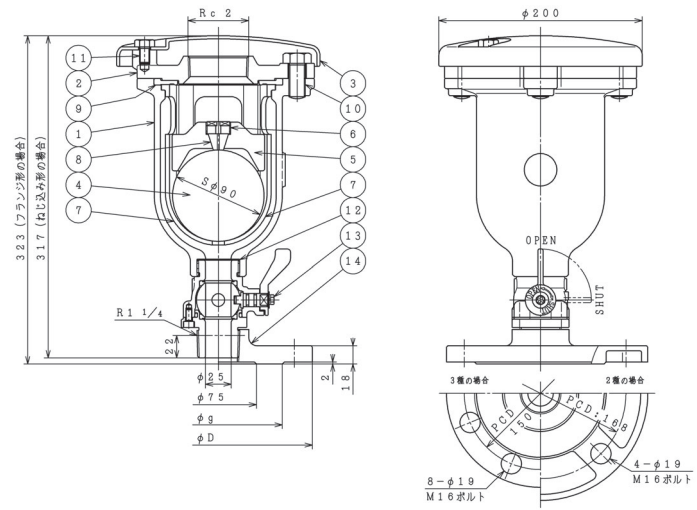
SUS TECH®
 best choice for...
 安心の10年保証対象製品



カタログ番号：SAGS-30

ステンレス製急速空気弁クラシックプラス SAG-S形
 準JWWA B 137 水道用急速空気弁 SCS13/SCS14製

参考図



部品リスト(呼び径25mmフランジ形)(SCS13/SCS14製)

1. 弁箱	SCS13/SCS14	8. 小空気弁弁座	SBR
2. ふた	SCS13/SCS14	9. 大空気弁弁座	SBR
3. カバー	SCS13/SCS14	10. 六角ボルト	SUS304/SUS316
4. フロート弁体	発泡エポナイト	11. 六角ボルト	SUS304/SUS316
5. 遊動弁体	合成樹脂	12. ガasket	SBR
6. 弁座押え	合成樹脂	13. ボールコック(凍結形破損防止機能付)	SCS13/SCS14
7. フロート弁体案内	合成樹脂	14. フランジ	SCS13/SCS14

図面番号・主要寸法 ※記載の無い寸法は別途図面でご確認ください。

図面番号	接続方式	呼び径	呼び圧力	接続ねじ/ 接合用ボルトMサイズ(本)	高さ	幅	参考質量	配管用	
SCS13製	SCS14製	mm			mm	mm	kg	取付ねじ	
A15025731	A15025732	ねじ込み形	25	7.5K	R1 1/4	317	200	10	Rc2
A15025731	A15025732	ねじ込み形	25	10K	R1 1/4	317	200	10	Rc2
A15025731	A15025732	フランジ形	25	7.5K	M16×65(4)	323	211	13	Rc2
A15025731	A15025732	フランジ形	25	10K	M16×60(8)	323	200	12	Rc2

※接合ボルトは相手配管のフランジ厚さや座金の有無、ガスケットの形状等により異なります。

SCS13製用オプション

