

ナイロン樹脂製空気弁エアスポット DG10/D40形
農業用水、工業用水、その他配管向

農業用水、雨水、その他配管全般に最適なナイロン樹脂製空気弁です。配管の空気を空気弁で適切にコントロールすることで、安定した送水量の確保と送水エネルギーの削減をサポートします。

仕様

接続ねじ：R3/4、R1、R2
 形式：ねじ込み形
 使用流体：農業用水、工業用水、その他水配管
 塗装：無塗装
 使用圧力：R3/4：0.05MPa～1.0MPa、R1、R2：0.05MPa～1.6MPa
 弁箱耐圧試験：R3/4：1.6MPa、R1、R2：2.5MPa
 弁座漏れ試験：R3/4：1.0MPa、R1、R2：1.6MPa
 対応流体温度：最大60℃(断続的であれば最大90℃)



空気弁を管路に付けるメリット

適切な排気により、

- ・流量損失が低下し、ポンプの稼働率・出力の低下に貢献します。(エネルギー削減)
- ・管路の腐食やキャビテーションを抑制し、管路を保護します。
- ・圧縮空気による瞬間的な圧力上昇、大幅な圧力変動を防ぎます。
- ・白濁水を防止します。
- ・空気によるメーターの誤計測・誤作動を防ぎます。

特徴

- ・ローリングシール構造により長期間の安定した作動と止水性を実現します。
- ・シンプルな構造でメンテナンスが容易に行えます。
- ・強化ナイロン樹脂を採用し、軽量コンパクトです。

オプション

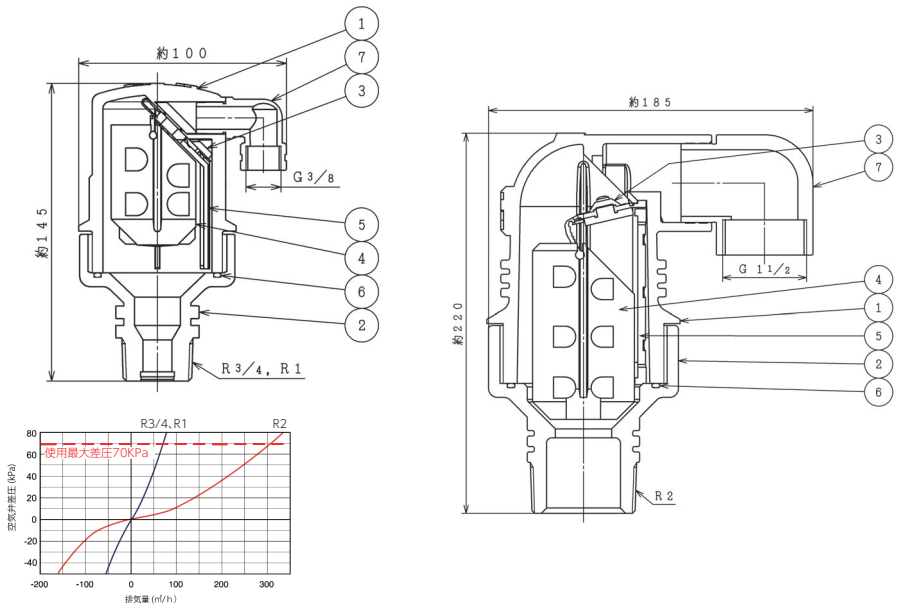
ウォーターハンマー防止オプション(接続ねじR2のみ)、フランジ各種



ウォーターハンマー防止オプション(R2のみ)：排気時のみ排気量を抑制し、水撃を防止します。

ナイロン樹脂製空気弁エアスポット DG10/D40形
農業用水、工業用水、その他配管向

参考図



部品リスト (R3/4,R1)

1. 本体A	強化樹脂	5. 弁体案内	強化樹脂
2. 本体B	強化樹脂	6. Oリング	NBR
3. ローリングシール	EPDM	7. 排気口	ポリプロピレン
4. フロート弁体	発泡ポリプロピレン		

主要寸法 ※記載の無い寸法は別途図面でご確認ください。

形式	呼び圧力	接続ねじ	高さ mm	幅 mm	接続ねじ (排気口)	参考質量 kg
DG10	10K	R3/4	145	100	G3/8	0.5
D40	16K	R1	145	100	G3/8	0.5
D40	16K	R2	220	185	G1 1/2	1