



水撃防止形空気弁ダイナミックエア

農業用水、工業用水、その他配管向 ナイロン樹脂製

D70P形



通水時には多量排気を行い、水が弁に到着した後、緩やかに、かつ静かにダイヤフラム構造の弁体が閉じることで、急激な遮断が起こらず、ウォーターハンマーを抑制します。



仕様

- ねじ込み形：接続ねじR2、R3
- フランジ形：接続径50mm、75mm
- 形式：ねじ込み形、7.5K・10K兼用マルチフランジ形、フランジ形16K
- 使用流体：農業用水、工業用水、その他水配管
- 塗装：無塗装
- 使用圧力：0.05MPa～1.6MPa
- 弁箱耐圧試験：2.5MPa
- 弁座漏れ試験：1.6MPa
- 対応流体温度：最大60℃(断続的であれば最大90℃)



取扱説明書
技術資料
CADデータ

特徴

- ダイヤフラム構造の弁体で緩やかに、かつ静かに弁が作動し、多量排気・多量吸気に対応するとともに、急激な遮断による、圧力の急激な上昇を防ぎます。
- 上部の空気弁が圧力下排気を行います。
- 管路に水が無い場合でも弁は閉じている為、昆虫や異物の管路への侵入を防ぎます。
- ローリングシール構造により長期間の安定した作動と止水性を実現します。
- ドレン弁仕様(ボールバルブ付)にすることで、ボールバルブの操作のみでG2(50mm)のドレン口から排水することが出来ます。

オプション

フランジ各種、ドレン弁仕様



50mm ねじ込み形



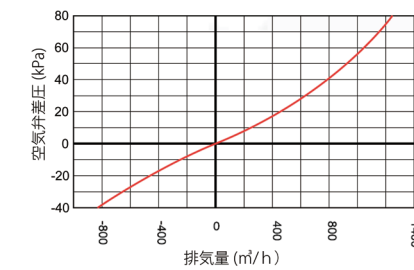
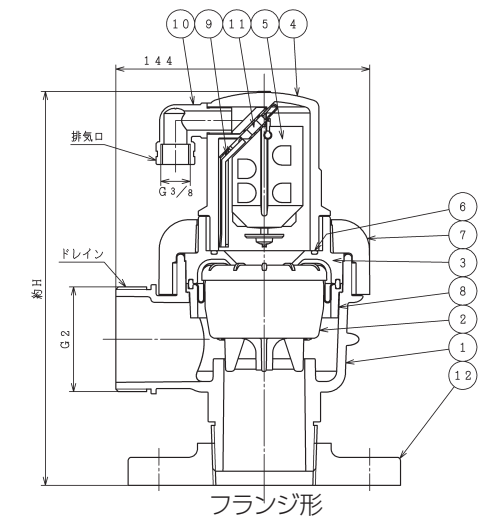
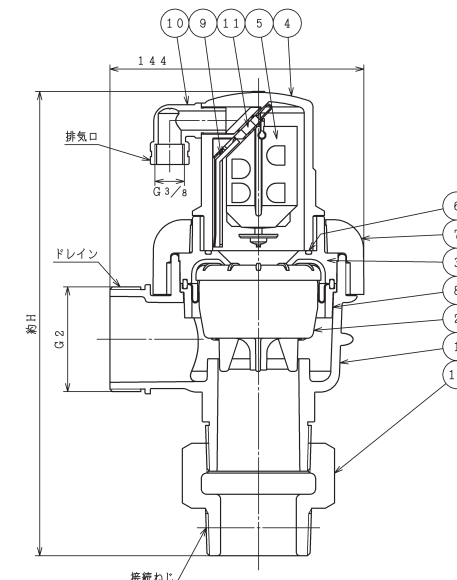
50mm フランジ形

水撃防止形空気弁ダイナミックエア

農業用水、工業用水、その他配管向 ナイロン樹脂製

D70P形

参考図



ねじ込み形はプッシングが付きます。
高さ 約265mm(接続ねじR2の場合)

部品リスト

1. 本体A	強化樹脂	7. ロック式ナット	強化樹脂
2. 弁体	強化樹脂	8. サポートリング	強化樹脂
3. 本体アダプタ	強化樹脂	9. 弁体案内	強化樹脂
4. 本体B	強化樹脂	10. 排気口	ポリプロピレン
5. フロート弁体	発泡ポリプロピレン	11. ローリングシール	EPDM
6. Oリング	NBR	12. プッシング又はフランジ	SCS14

主要寸法

※記載の無い寸法は別途図面でご確認ください。

呼び圧力	接続ねじ/ 接続径mm	形式	フランジ	高さ mm	幅 mm	接続ねじ (排気口)	接続ねじ (ドレン)	参考質量 Kg
10K	50	フランジ形	7.5K,10Kマルチ	225	162	G3/8	G2	4
10K	75	フランジ形	7.5K,10Kマルチ	230	211	G3/8	G2	6
16K	R2	ねじ込み形	—	265	144	G3/8	G2	3
16K	R3	ねじ込み形	—	245	144	G3/8	G2	3
16K	50	フランジ形	JIS16K	225	162	G3/8	G2	4
16K	75	フランジ形	JIS16K	230	200	G3/8	G2	7

オプション



ドレン弁付