

技 術 資 料

名称：ステンレス製弁体収納式地下式消火栓 SUSCAMEL SFA-S 形
準 JWWA B 103 水道用地下式消火栓

承 認	審 査	作 成	作 成 日	2021 年 4 月 5 日	
有 田	山 本	波 多 野	技術文書 番 号	TB資F022 ⁻³	
 MEMBER OF THE AVR GROUP 清水工業株式会社				枚 数	全 22 枚 (表紙含)

TECHNICAL DOCUMENT

TB 資 F022⁻³

目 次

1. 概 要	1
2. 特 長	1
3. 構 造	2
4. 作動原理	7
5. 性能確認試験	11
5.1 形式試験	
5.2 放水量比較	
5.3 排気量確認試験	
5.4 逆流防止機能の確認試験	
6. 標準仕様	14
6.1 標準仕様	
6.2 標準寸法	
7. 据付参考図	20

TECHNICAL DOCUMENT

TB 資 F022⁻³ 1/20

1. 概 要

ステンレス製弁体収納式地下式消火栓 SUSCAMEL SFA-S 形(以下、SUSCAMEL)は、シリーズとして単口消火栓、急速空気弁付消火栓、排気弁付消火栓、多目的用ボールコック付消火栓の 4 種類があります。

使用条件に合わせて使い分けてご使用いただけます。

2. 特 長

○浅層埋設対応

キャップまでの高さが 250mm のため、浅層埋設に対応可能です。

○軽量コンパクト

構造は、弁体収納式、内ねじ弁棒非上昇式(消火栓開閉時にもキャップ高さは常に一定)を採用し、コンパクト設計のため、小形、軽量です。

○赤水対策に最適

主要部品は全てステンレス製ですので、美観に優れ、防錆は万全です。

さらに急速空気弁付及び排気弁付では、立ち上がり管内の空気を排出するため赤水対策に最適です。

○止水性・耐久性に優れた弁体・弁座

弁体はテーパ形状で、ゴムライニングを施していますので、止水性や耐久性に優れています。

また、テーパ状の弁座は JWWA B 103 と比較して、異物が噛み込みにくい構造です。

○黒粉対策弁体

水道用ソフトシール仕切弁に採用しております耐塩素性 EPDM ゴムを採用することにより、残留塩素によるゴムの劣化を抑えます。(最新の JWWA B 120 規格の耐塩素性試験に合格しております。)

○十分な強度と耐久性

本体、ふた、弁棒、口金、口金フランジ、グランド、キャップ、六角ボルト、空気弁部、コック、排気弁部はステンレス製で、十分な強度と耐久性を備えています。

○開閉操作の安全性

口金とキャップに約 80mm の段差を設けることにより、開栓器とスタンドパイプに十分なスペースを確保でき、安全にスムーズに開閉操作が出来ます。

○メンテナンス性

組立ボルトからナットを無くしたことにより、ねじ部が砂などから保護されるとともに、T形レンチ1本での分解が可能です。

口金は、弁箱とフランジ接続されており、規格消火栓との互換性があり、万一口金部が破損した場合でも、ボルトを外すだけで、簡単に交換ができます。

○多目的用ボールコックで様々な拡張性

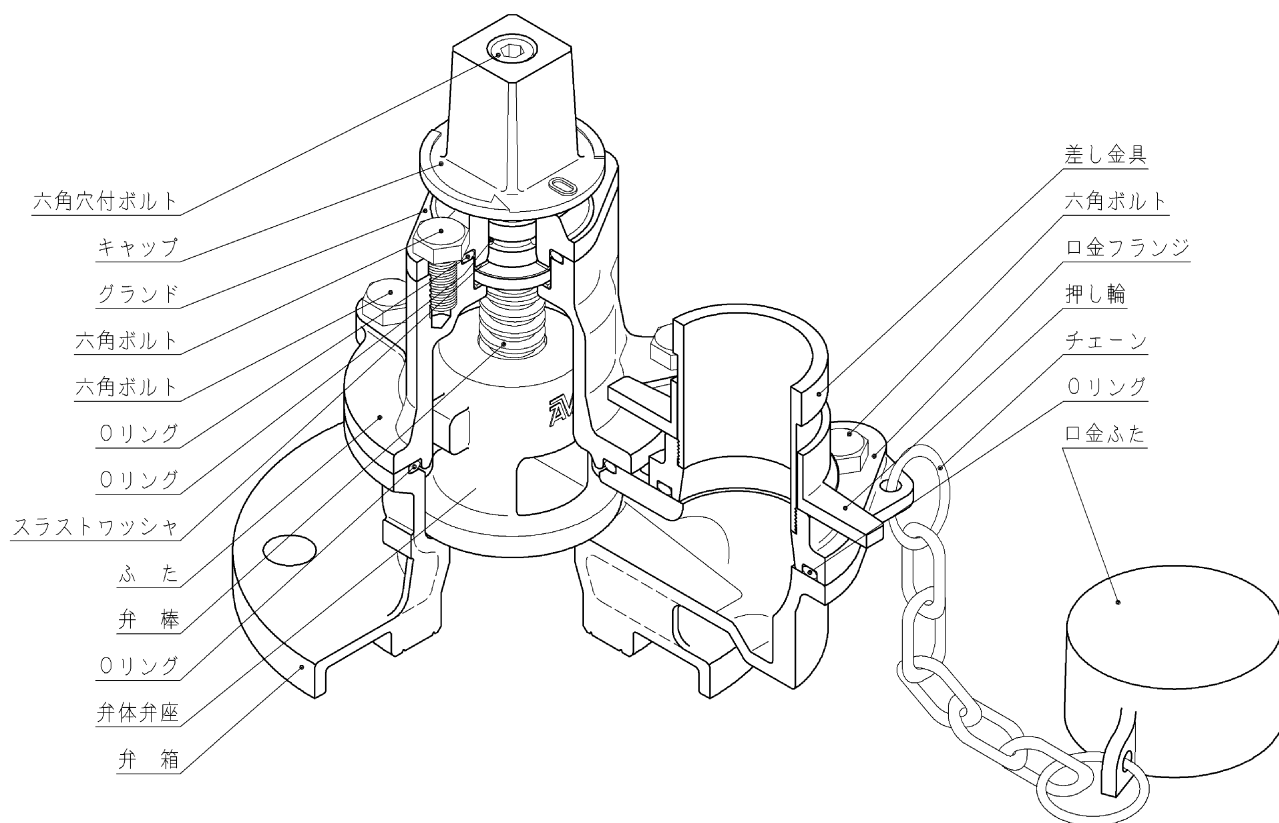
空気弁用のボールコックを使用することで、圧力測定、圧力データロガー等への接続、応急給水栓への利用が可能となります。口金をそれらの用途に使用しないことで、万一災害が発生しても消火活動の妨げになることはありません。

TECHNICAL DOCUMENT

3. 構造

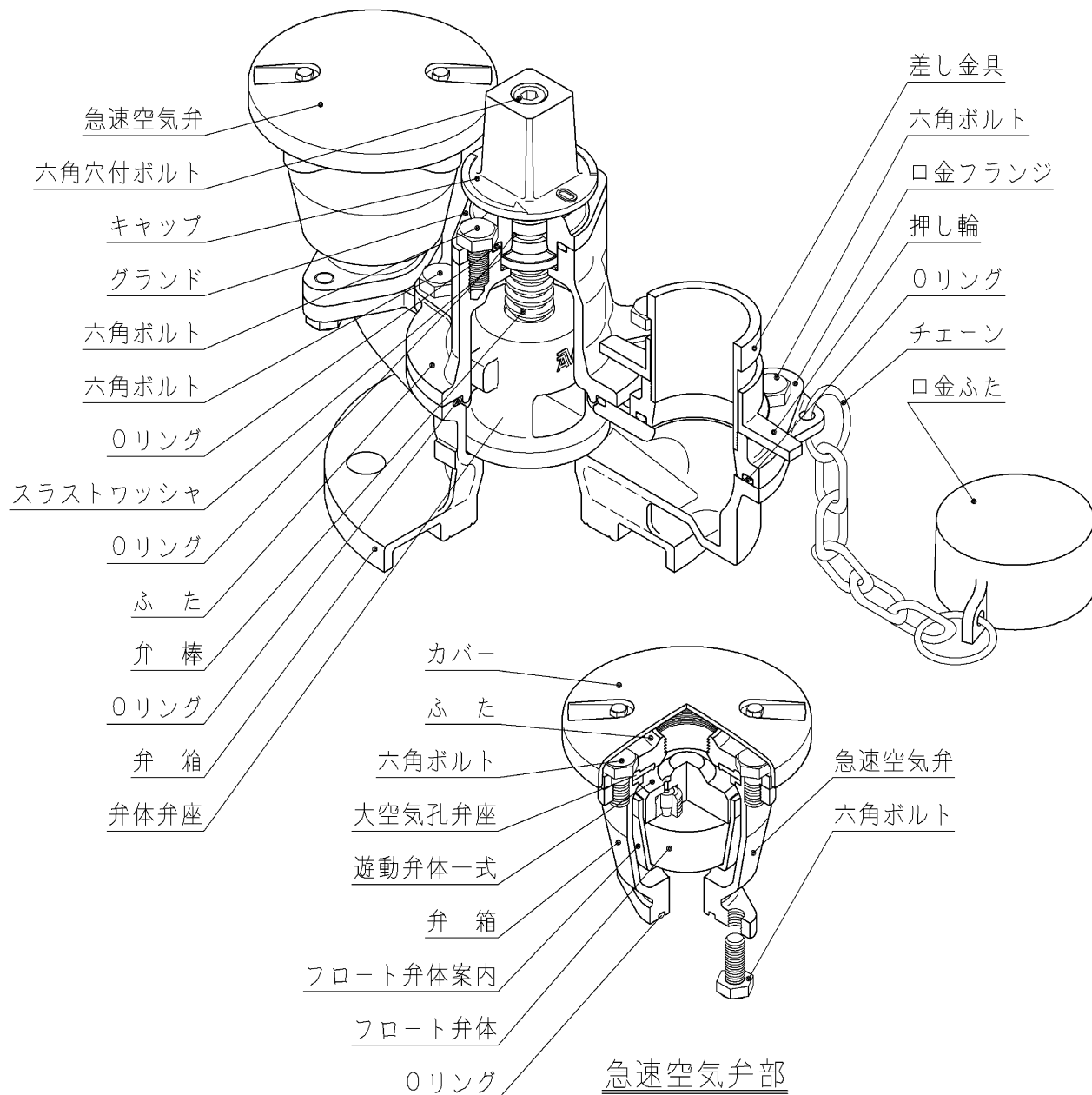
消火栓の構造および部品構成は下図のとおりです。

【SUSCAMEL 単口消火栓】



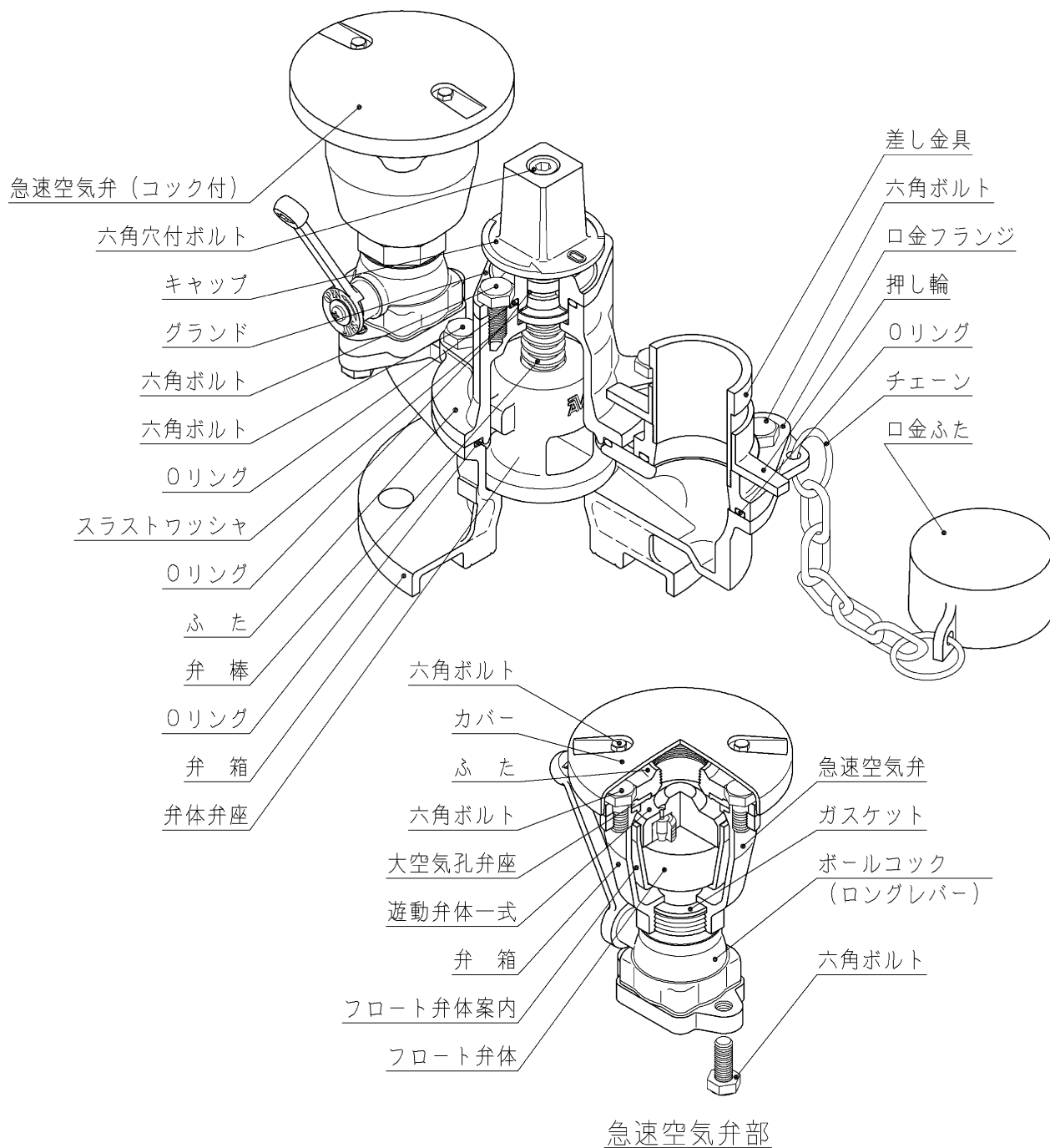
TECHNICAL DOCUMENT

【SUSCAMEL 急速空気弁付(コックなし)】



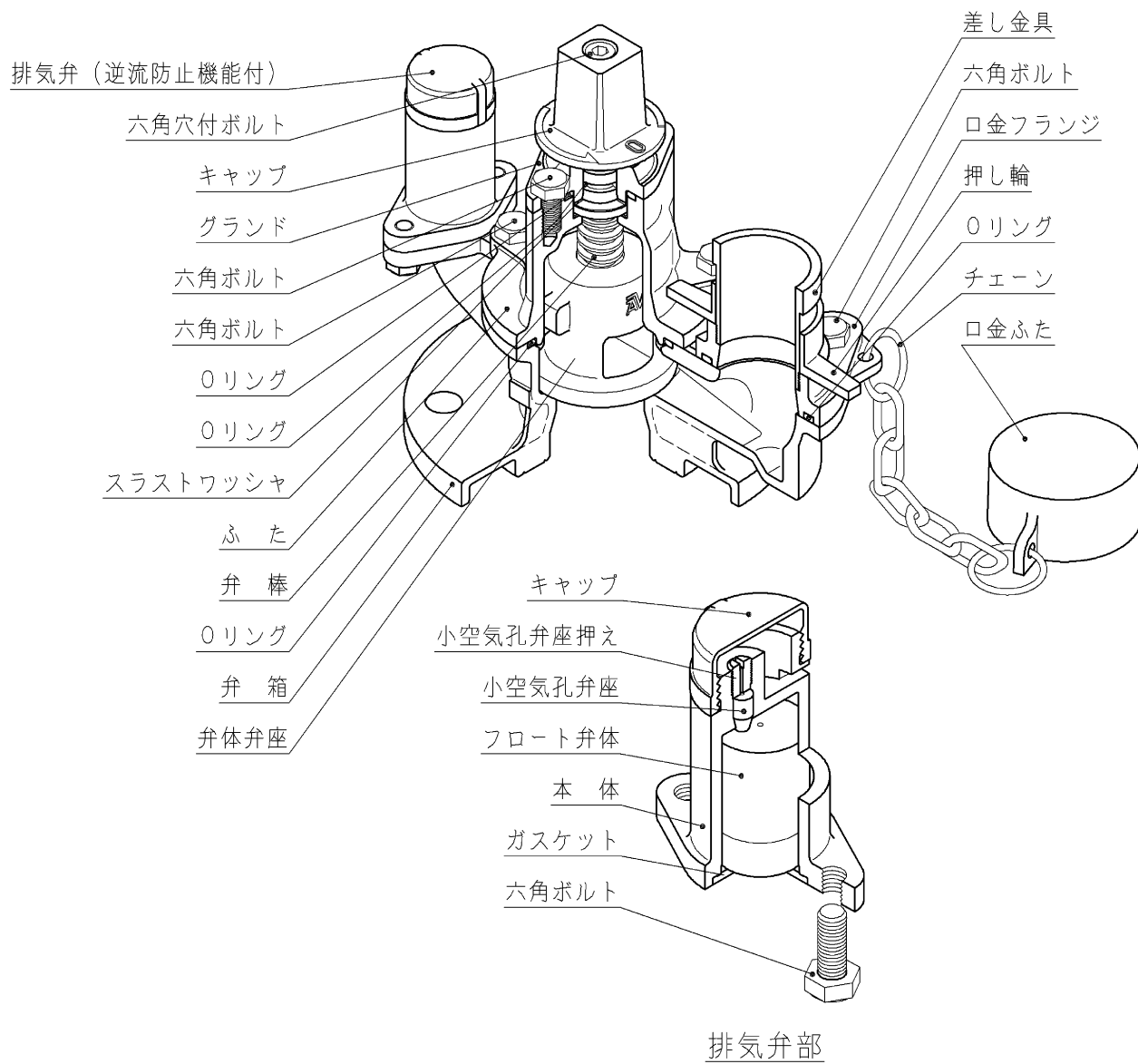
TECHNICAL DOCUMENT

【SUSCAMEL 急速空気弁付(コック付)】



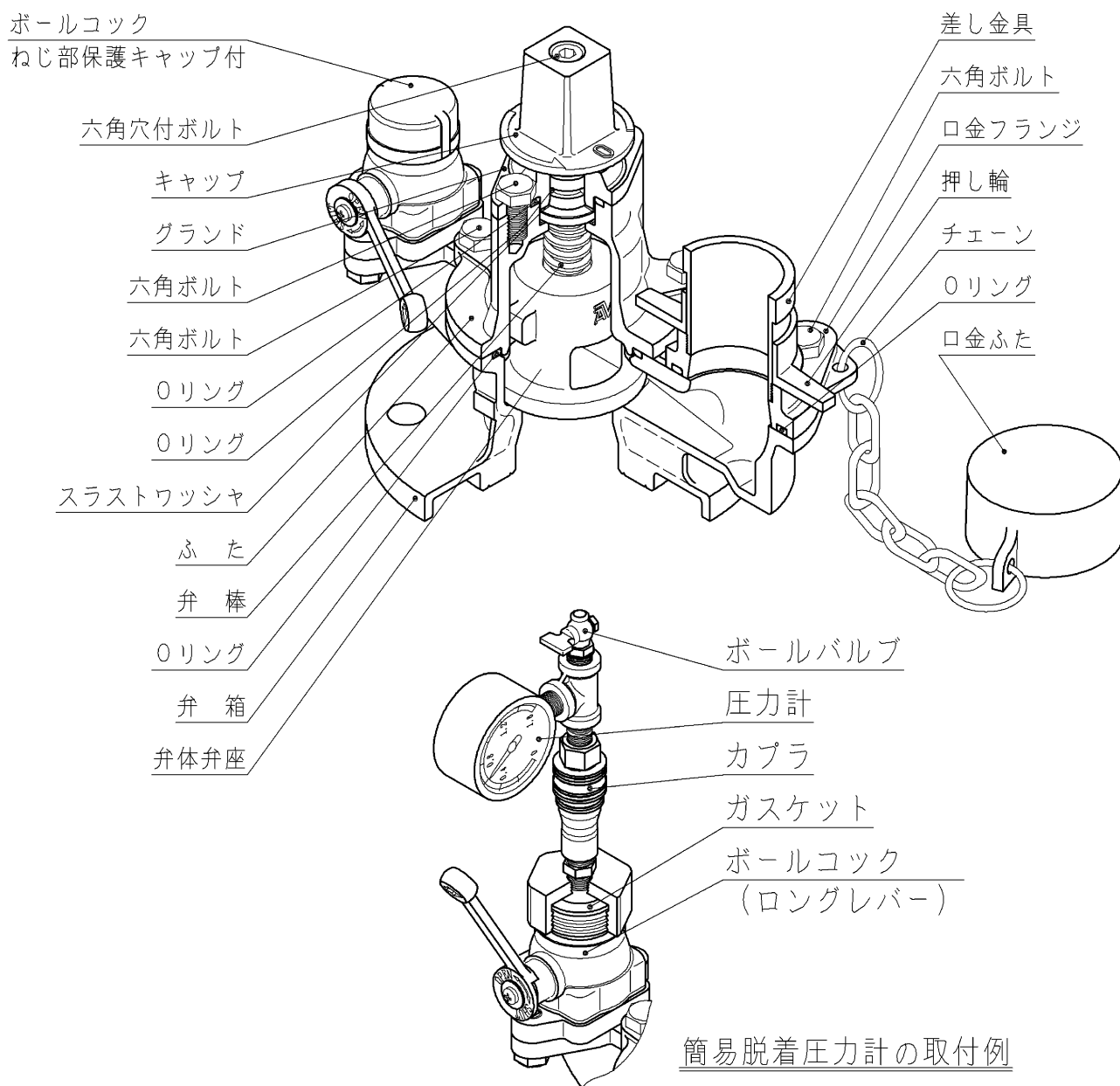
TECHNICAL DOCUMENT

【SUSCAMEL 排気弁付】



TECHNICAL DOCUMENT

【SUSCAMEL 多目的用ボールコック付】



※取付手順等は別紙参照願います。

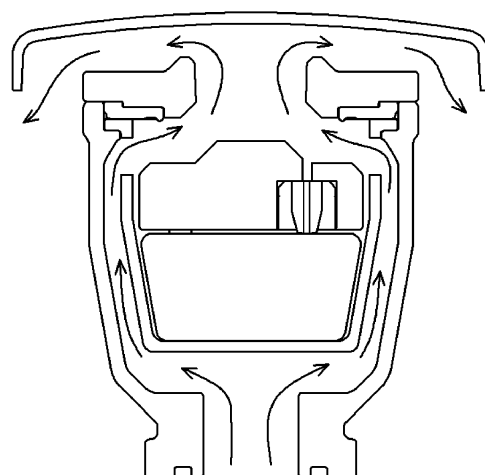
4. 作動原理

【急速空気弁付の場合】

空気弁の役割としくみを理解することで、正しく安全に維持管理を行うことができます。

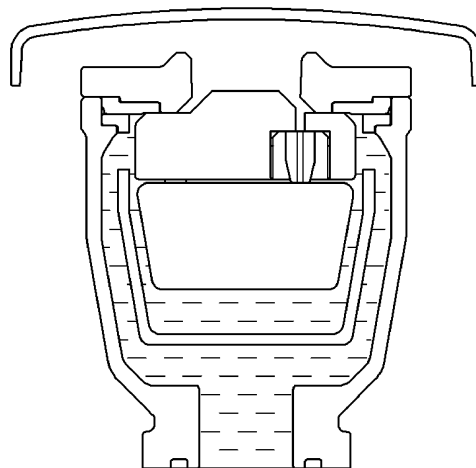
a 多量排気

管路に充水する場合、空気弁を通して管路内の空気を排出させなければなりません。このとき、遊動弁体とフロート弁体は自重により共に下方に位置しており、大空気孔は全開しています。この作動により、大空気孔から管路内の空気を多量排気させることで充水をスムーズに行います。



b 満水状態

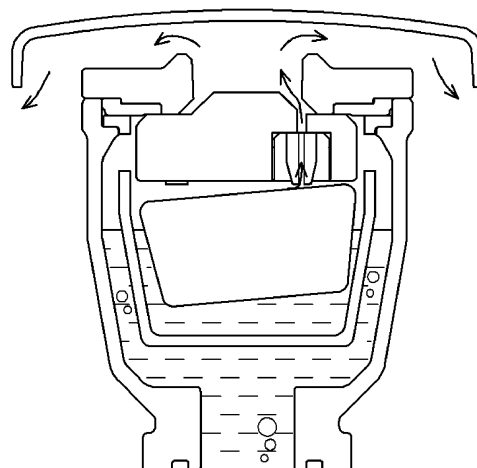
管路内が満水状態になるとフロート弁体が浮力により上昇し、遊動弁体を押し上げることによって大空気孔と小空気孔を閉じます。さらに空気弁内の圧力により、大空気孔弁座は遊動弁体によって強く押しつけられ、小空気孔弁座は外圧との差圧でフロート弁体を吸い上げる形で止水します。



c 圧力下排気

管路内に流れてくる空気が空気弁内にたまると水位が下がり、フロート弁体が傾くことで小空気孔は開放され、空気の排出が行われます。空気が排出されると、水位が上がりフロート弁体は元の位置に戻って小空気孔を閉じます。

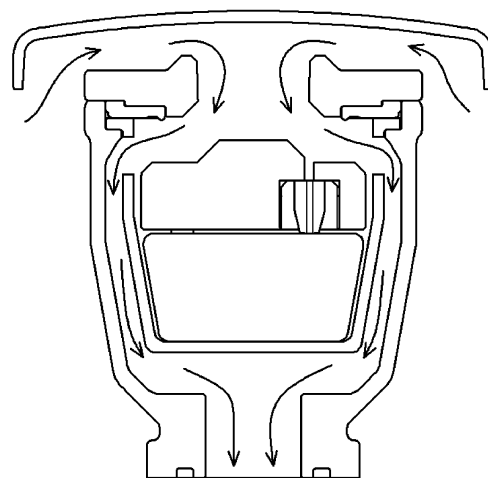
この作動を繰り返して、空気弁内に流入してくる空気を水圧のかかっている状態から排気します。



d 多量吸気

管路内の水を抜く場合、空気弁を通して管路内に空気を吸入させなければなりません。このとき、遊動弁体とフロート弁体は自重により共に降下して、大空気孔が全開します。

この作動により、大空気孔から空気を管路内に多量吸入させることで排水をスムーズに行えるだけでなく、管が負圧により破損する事故を防止します。

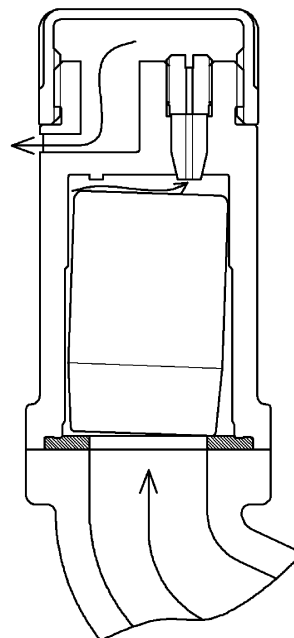


【排気弁付の場合】

排気弁の役割としくみを理解することで、正しく安全に維持管理を行うことができます。

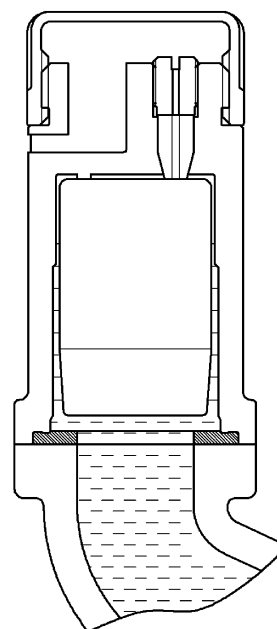
a 少量排気

管路に充水するとき、管路内の空気を小空気孔を通じて少量排気を行います。



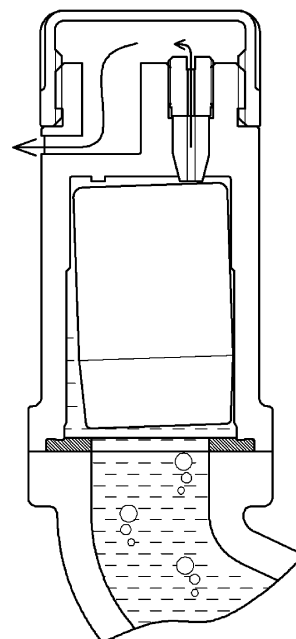
b 充水完了

管路内が満水状態になると浮力によりフロート弁体が上昇し、小空気孔を閉じて水の流出を防ぎます。



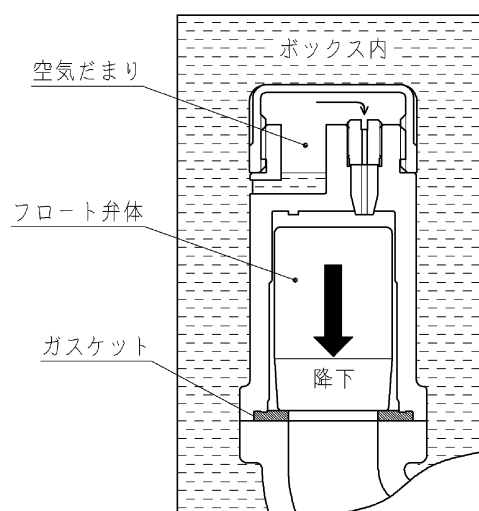
c 圧力下排気

管路内に流れてくる空気が排気弁内にたまると水位が下がり、フロート弁体が傾くことで小空気孔は開放され、空気の排出が行われます。空気が排出されると、水位が上がりフロート弁体は元の位置に戻って小空気孔を閉じます。この作動を繰り返して、排気弁内に流入してくる空気を水圧のかかっている状態から排気します。



d 逆流防止機能

管路が負圧になった場合、フロート弁体が降下し、ガスケットで止水します。このため、万一ボックス内が浸水した状態で負圧になったとしても、止水するまでの一瞬、空気だまりの空気を吸い込みますが、ボックス内の水が排気弁内に逆流することを防止します。



ご注意：排気弁は空気を排出するのみで吸気機能はありません。

また、多量排気・多量吸気の機能もありません。

5. 性能確認試験

5.1 形式試験

JWWA B 103の規格に準じて社内的に形式試験を実施しました。

○強度試験

栓に最大水圧を加えた状態で、全開及び全閉時に159N・mの強度試験トルクを加え、損傷等の異常が無いことを確認しました。

○機能試験

栓の強度試験後、全開から全閉の間を往復操作し、その行程において操作トルクを測定し、53N・mの最大機能試験トルクを超えず、異常の無いことを確認しました。

○耐圧試験

水圧試験機により、接続部のフランジを固定し、ホース接続部に密閉できるふたを取りつけた上、栓を開けたまま1.75MPaの水圧を加え各部の漏れや、その他の異常が無いことを確認しました。

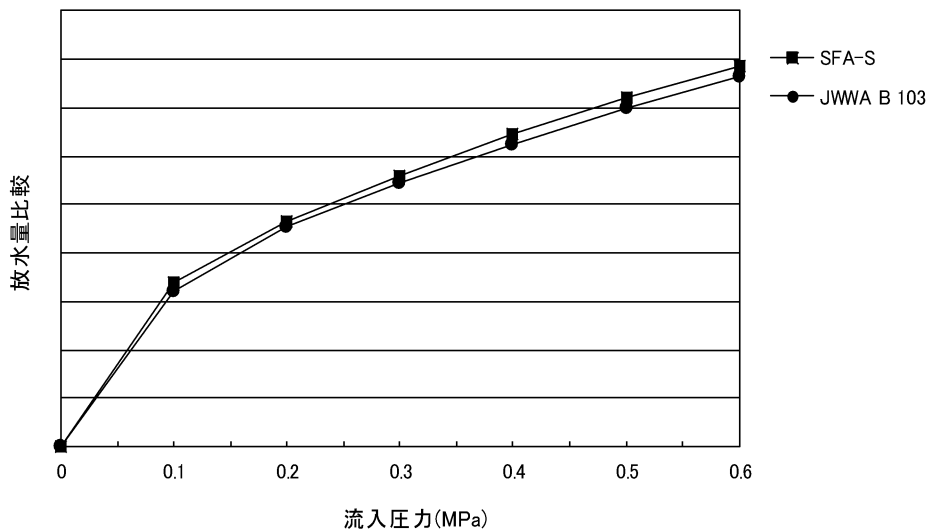
○弁座漏れ試験

弁座漏れ試験は、栓を閉じ下方より1.3MPaの水圧を加え、漏れの無いことを確認しました。

5.2 放水量比較

JWWA B 103 水道用地下式消火栓 単口の放水量と比較しました。

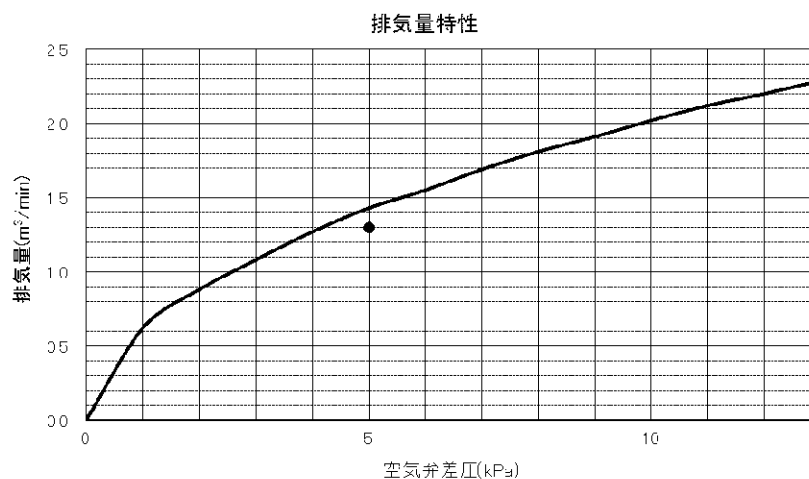
下のグラフのとおり、JWWA 規格品より各圧力において多いことを確認しました。



※このグラフは消火栓全開時の放水量を示します。

5.3 排気量確認試験 ※急速空気弁付の場合

JWWA B 137 の規格に基づいて排気量確認試験を行った結果、次のグラフで示す特性が得られました。



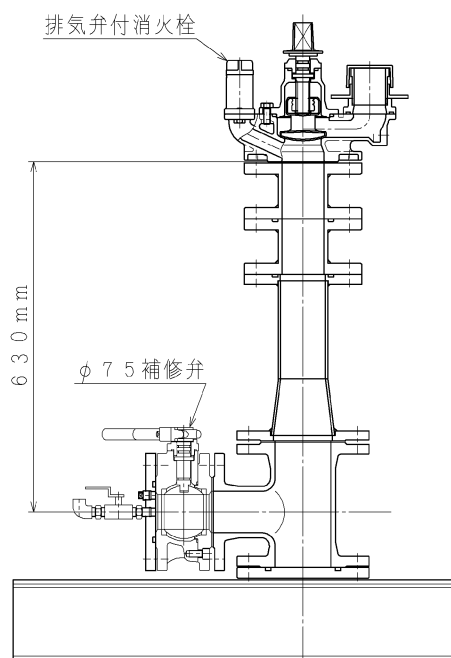
注) グラフ中の●は呼び径 25 の規格値 1.3m³/min(5kPa 時の排気量の最小値)を示します。

これにより、急速空気弁付消火栓の排気性能が良好であることがわかりました。

TECHNICAL DOCUMENT

5.4 逆流防止機能の確認試験 ※排気弁付の場合

下記の装置にて逆流防止機能の確認試験をしました。



試験方法

- (1) 管内を満水にして、消火栓ならびに補修弁を全閉にする。
- (2) 補修弁を開操作し、消火栓内部の水位を排気弁のバックシートレベルまで下げ、補修弁を閉じる。
- (3) 補修弁を開操作し、補修弁下流側の漏れ量を測定する。
- (4) 測定時間は連続 3 分間を 3 回。また、1 分刻みで 3 分間を 3 回測定する。

試験結果

漏れ量 (ml)		1 回目	2 回目	3 回目
連続 3 分間		0	0	0
1 分刻みで 3 分間	1 分後	0	0	0
	2 分後	0	0	0
	3 分後	0	0	0
	3 分合計	0	0	0

逆流防止機能が満足していることを確認しました。

TECHNICAL DOCUMENT**6. 標準仕様**

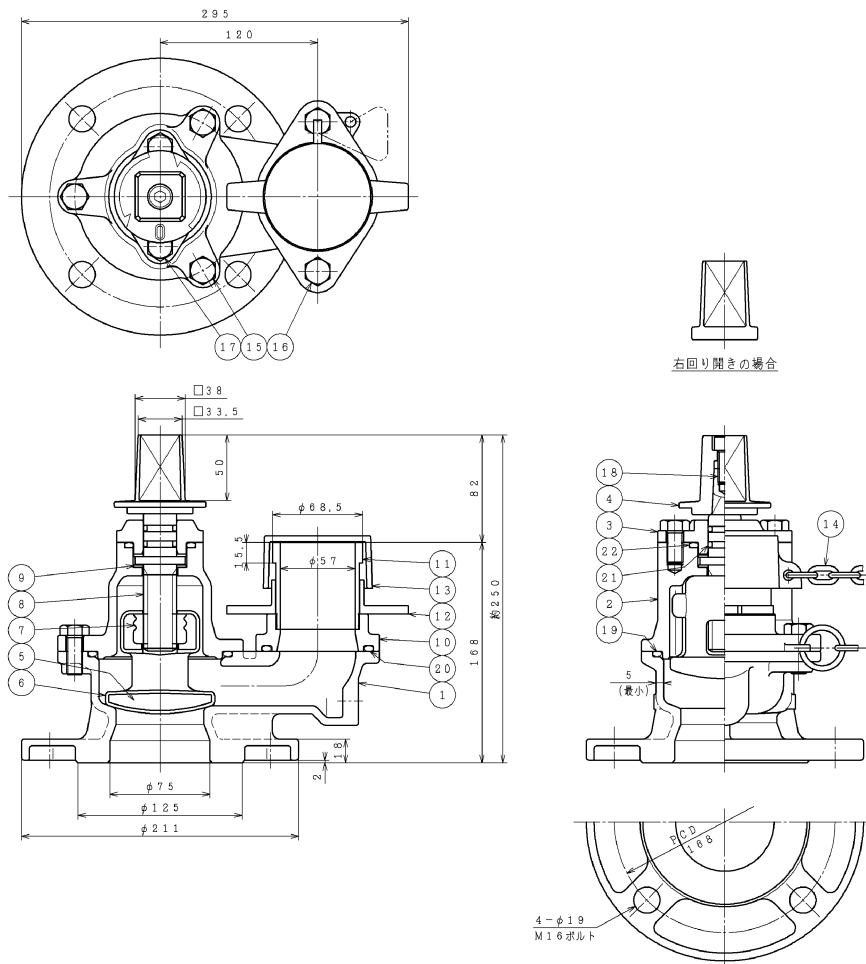
6.1 標準仕様

項 目	仕 様	
名 称	ステンレス製弁体収納式地下式消火栓 SUSCAMEL SFA-S 形	
呼 び 径	消火栓部 : 75	
	空気弁部 : 25	
呼び圧力(記号)	7.5K	
形 式	単口	
	単口 急速空気弁付	
	単口 排気弁付	
	単口 多目的用ボールロック付	
種 類	消火栓部 : 単口、内ねじ弁棒非上昇式、弁体収納式	
	空気弁部 : 急速、排気弁	
使 用 流 体	上水	
使 用 圧 力	0.75MPa	
試 験 圧 力	弁箱耐圧試験	1.75 MPa
	弁座漏れ試験	1.3 MPa
機 能	空気弁付の場合(急速吸排気, 圧力下排気)	
	排気弁付の場合(圧力下排気、逆流防止機能)	
据 付 姿 勢	立形(据付後の空気弁部・排気弁部の傾きは、2度以内)	
塗 装	消火栓部 : 無塗装	
	空気弁部 : 無塗装	
全 回 転 数	約4.5回転	
準 拠 規 格	JWWA B 103 水道用地下式消火栓	
	JWWA B 137 水道用急速空気弁	

TECHNICAL DOCUMENT

6.2 標準寸法

【SUSCAMEL 単口】



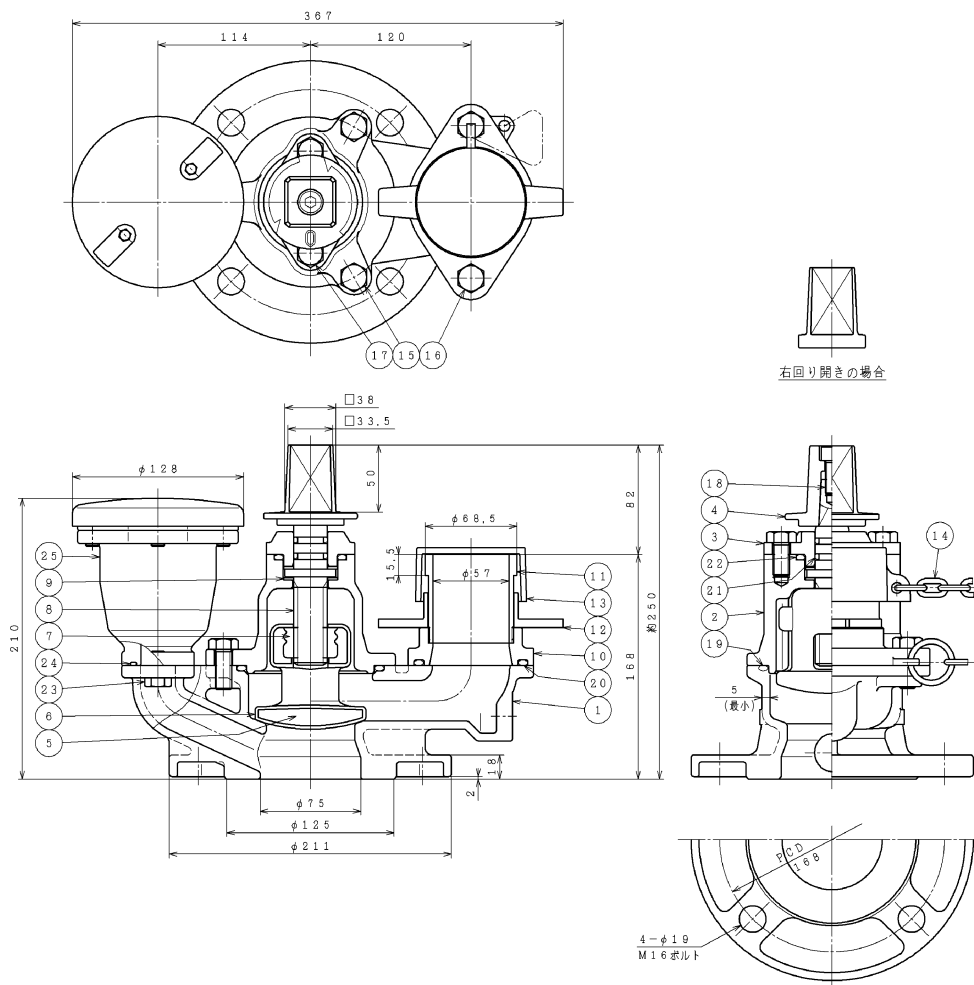
部 品 明 細

符号	部 品 名 称	材 質	個数
1	弁 箱	S C S 1 3	1
2	ふ た	S C S 1 3	1
3	グラウンド	S C S 1 3	1
4	キャップ	S C S 1 3	1
5	弁 体	FCD500-7	1
6	弁体弁座	E P D M	1
7	めねじこま	C 3 7 7 1 B	1
8	弁 棒	S U S 3 0 4	1
9	スラストワッシャ	合 成 樹 脂	2
10	口金フランジ	S C S 1 3	1
11	差し金具(口金)	S U S 3 0 4	1
12	押し輪(口金)	S C S 1 3	1
13	口金ふた	合 成 樹 脂	1

14	チェーン	合 成 樹 脂	1
15	六角ボルト	S U S 3 0 4	3
16	六角ボルト	S U S 3 0 4	2
17	六角ボルト	S U S 3 0 4	2
18	六角穴付ボルト	S U S 3 0 4	1
19	Oリング	N B R	1
20	Oリング	N B R	1
21	Oリング	N B R	2
22	Oリング	N B R	1

TECHNICAL DOCUMENT

【SUSCAMEL 急速空気弁付(コックなし)】



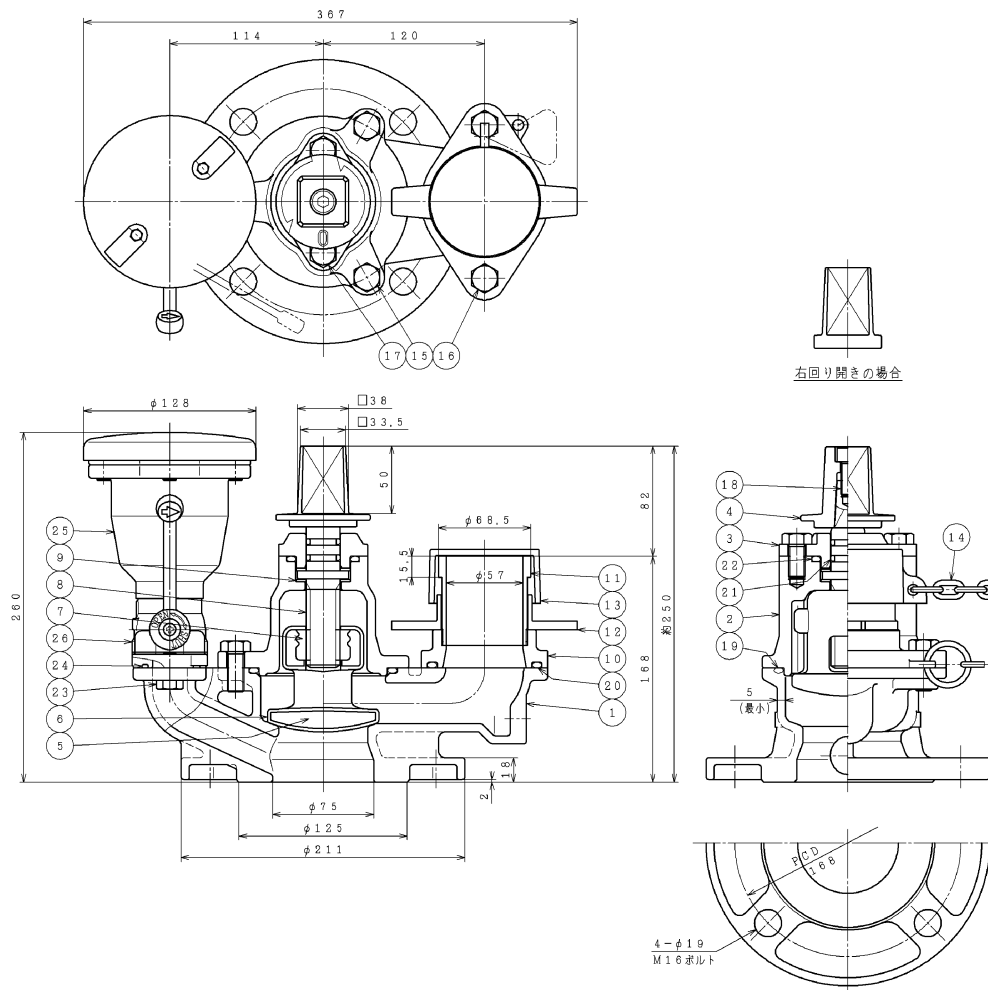
部 品 明 細

符号	部 品 名 称	材 質	個 数
1	弁 箱	S C S 1 3	1
2	ふ た	S C S 1 3	1
3	グランド	S C S 1 3	1
4	キャップ	S C S 1 3	1
5	弁 体	F C D 5 0 0 - 7	1
6	弁体弁座	E P D M	1
7	めねじこま	C 3 7 7 1 B	1
8	弁 棒	S U S 3 0 4	1
9	スラストワッシャ	合 成 樹 脂	2
10	口金フランジ	S C S 1 3	1
11	差し金具(口金)	S U S 3 0 4	1
12	押し輪(口金)	S C S 1 3	1
13	口金ふた	合 成 樹 脂	1

14	チェーン	合 成 樹 脂	1
15	六角ボルト	S U S 3 0 4	3
16	六角ボルト	S U S 3 0 4	2
17	六角ボルト	S U S 3 0 4	2
18	六角穴付ボルト	S U S 3 0 4	1
19	リング	N B R	1
20	リング	N B R	1
21	リング	N B R	2
22	リング	N B R	1
23	六角ボルト	S U S 3 0 4	2
24	リング	N B R	1
25	急速空気弁	S C S 1 3	1 式

TECHNICAL DOCUMENT

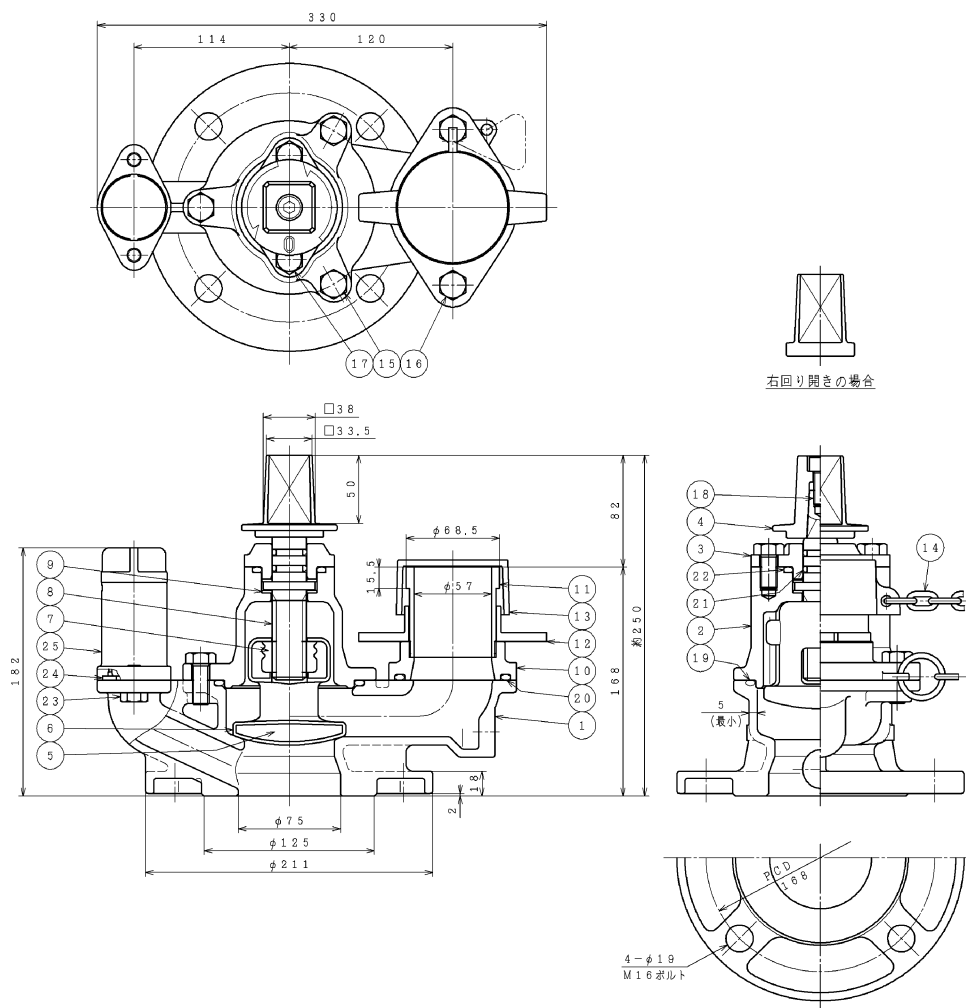
【SUSCAMEL 急速空気弁付(コック付)】



部 品 明 細

符号	部 品 名 称	材 質	個 数
1	弁 箱	S C S 1 3	1
2	ふ た	S C S 1 3	1
3	グランド	S C S 1 3	1
4	キャップ	S C S 1 3	1
5	弁 体	F C D 5 0 0 - 7	1
6	弁体弁座	E P D M	1
7	めねじこま	C 3 7 7 1 B	1
8	弁 棒	S U S 3 0 4	1
9	スラストワッシャ	合 成 樹 脂	2
10	口金フランジ	S C S 1 3	1
11	差し金具(口金)	S U S 3 0 4	1
12	押し輪(口金)	S C S 1 3	1
13	口金ふた	合 成 樹 脂	1

14	チェーン	合 成 樹 脂	1
15	六角ボルト	S U S 3 0 4	3
16	六角ボルト	S U S 3 0 4	2
17	六角ボルト	S U S 3 0 4	2
18	六角穴付ボルト	S U S 3 0 4	1
19	リング	N B R	1
20	リング	N B R	1
21	リング	N B R	2
22	リング	N B R	1
23	六角ボルト	S U S 3 0 4	2
24	リング	N B R	1
25	急速空気弁	S C S 1 3	1
26	ボールコック(ロングレバー)	S C S 1 3	1 式

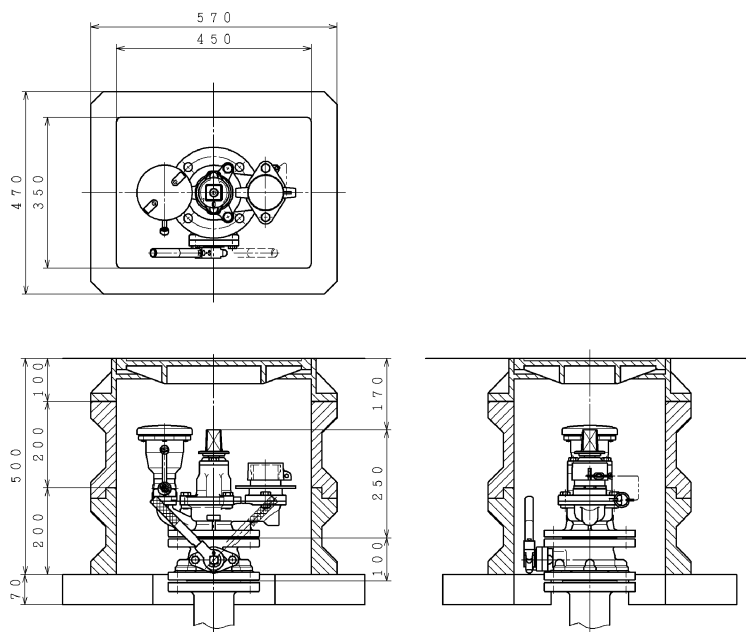
TECHNICAL DOCUMENTTB 資 F022⁻³ 18/20**【SUSCAMEL 排気弁付】****部 品 明 細**

符号	部 品 名 称	材 質	個数
1	弁 箱	S C S 13	1
2	ふ た	S C S 13	1
3	グランド	S C S 13	1
4	キャップ	S C S 13	1
5	弁 体	FCD500-7	1
6	弁体弁座	E P D M	1
7	めねじこま	C 3 7 7 1 B	1
8	弁 棒	S U S 3 0 4	1
9	スラストワッシャ	合 成 樹 脂	2
10	口金フランジ	S C S 13	1
11	差し金具(口金)	S U S 3 0 4	1
12	押し輪(口金)	S C S 13	1
13	口金ふた	合 成 樹 脂	1

14	チェーン	合 成 樹 脂	1
15	六角ボルト	S U S 3 0 4	3
16	六角ボルト	S U S 3 0 4	2
17	六角ボルト	S U S 3 0 4	2
18	六角穴付ボルト	S U S 3 0 4	1
19	リング	N B R	1
20	リング	N B R	1
21	リング	N B R	2
22	リング	N B R	1
23	六角ボルト	S U S 3 0 4	2
24	ガスケット	S B R	1
25	排気弁	S C S 13	1式

TECHNICAL DOCUMENT**7. 据付参考図**

SUSCAMEL と水道用補修弁 (φ75×100^L) の据付参考図を下記に示します。

角型ボックス(450×350)**丸型ボックス(φ500)**