



ウォーターボール消火栓

JWWA B 135 水道用ボール式単口消火栓

SFB形



ウォーターボール消火栓は、浅層埋設に対応することを目的に弁体をボールにすることで高さを抑え、コンパクトかつ軽量化された消火栓です。
ボール式弁体により水の流れがストレートになり、流量損失が抑えられます。

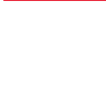


仕様

規格：JWWA B 135
呼び径：75mm
形式：ボール式
使用流体：上水
塗装：内外面エポキシ樹脂粉体塗装
種類：7.5K
使用圧力：0.75MPa
弁箱耐圧試験：1.75MPa
弁座漏れ試験：1.3MPa
キャップ回転数：約2.5回転



取扱説明書
技術資料
CADデータ

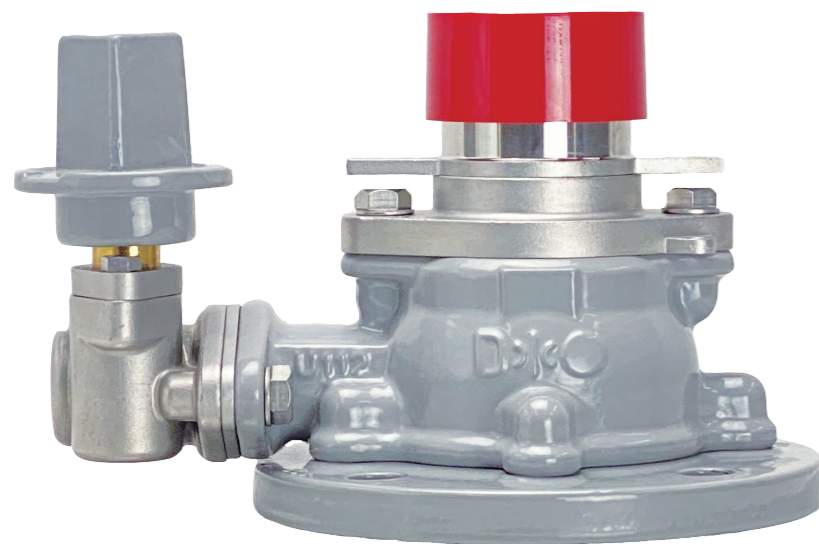


特徴

- ・ JWWA B 135規格の形式試験に合格した消火栓です。
- ・ リフト式消火栓と比べ高さ寸法が低い為、浅層埋設に最適で、軽量でコンパクトです。
- ・ 減速機、口金フランジ、差し金具、押し輪、ボール弁体、組立ボルトにステンレスを採用することで、高い耐久性と耐食性を実現しました。
- ・ JWWA B 103消火栓と同じ口金フランジを採用することで、万一、口金部が破損した場合でもボルトを外すだけで簡単に口金一式を交換できます。
- ・ 噴流防止機能付です。

オプション

ステンレス製口金ふた・チェーン



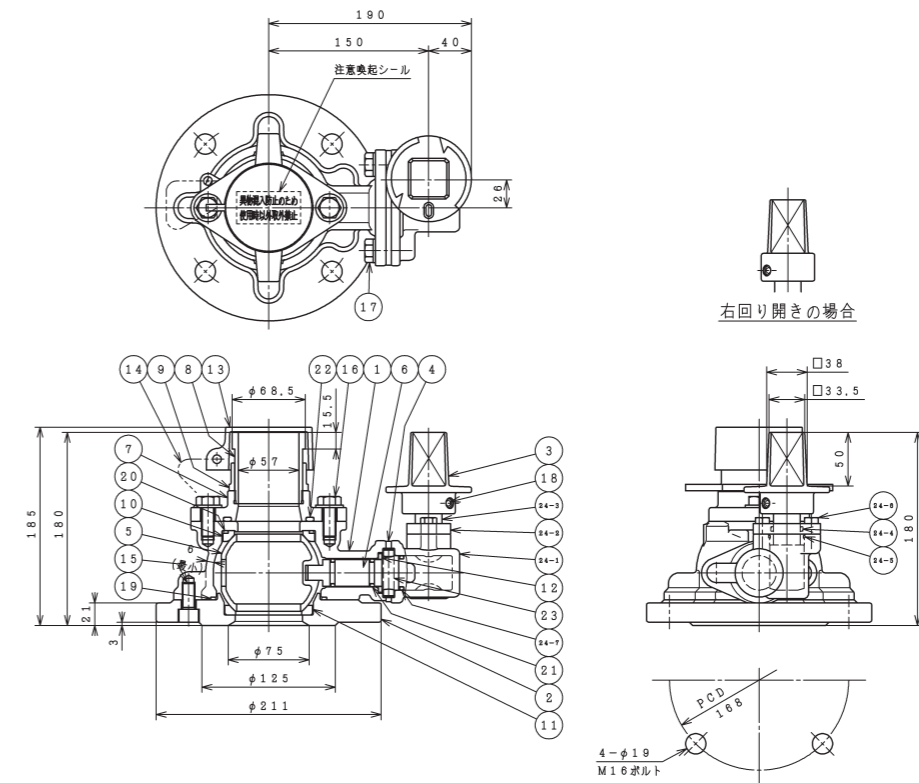
ステンレス製口金フランジでメンテナンスも安心です。

ウォーターボール消火栓

JWWA B 135 水道用ボール式単口消火栓

SFB形

参考図



部品リスト

1. 弁箱	FCD450-10	16. 六角ボルト平座金	SUS304
2. 副弁箱	FCD450-10	17. 六角ボルト平座金	SUS304
3. キャップ	FCD450-10	18. 六角穴付止めねじ	SUS304
4. グランド	SCS13	19. Oリング	NBR
5. 弁体	SCS13	20. Oリング	NBR
6. 弁棒	C6782B	21. Oリング	NBR
7. 口金フランジ	SCS13	22. Oリング	NBR
8. 差し金具	SCS13	23. ストッパーピン	SUS304
9. 押し輪	SCS13	24-1. ギアボックス	SCS13
10. 弁座(上)	PTFE	24-2. 押えフランジ	SCS13
11. 弁座(下)	CR/PTFE	24-3. キャップ軸	C6782B
12. スラストワッシャ	合成樹脂	24-4. Oリング	NBR
13. 口金ふた	合成樹脂	24-5. Oリング	NBR
14. チェーン	合成樹脂	24-6. 六角ボルト	SUS304
15. 六角穴付ボルト	SUS304	24-7. Oリング	NBR

図面番号・主要寸法 ※記載の無い寸法は別途図面でご確認ください。

図面番号	呼び径 mm	呼び圧力	接合用ボルト Mサイズ(本)	幅 mm	高さ mm	参考質量 Kg
F40075101	75	7.5K	M16×70(4)	295.5	185	13

※接合ボルトは相手配管のフランジ厚さや座金の有無、ガスケットの形状等により異なります。

オプション



ステンレス製
口金ふた・チェーン