



ステンレス製急速空気弁クラシックプラス

準JWWA B 137 水道用急速空気弁 SCS13製

SAG-S形



ステンレス製で耐食性・耐久性を高めた、管路の長寿命化に貢献する急速空気弁です。
配管取付用ねじに配管を取り付けることで空気弁作動時に発生する噴水の飛散を防止します。



仕様

規格：準JWWA B 137
呼び径：25mm
形式：急速
使用流体：上水、工水、農水、その他
塗装：無塗装
種類：2種(7.5K)、3種(10K)
使用圧力：2種(7.5K)…0.75MPa、3種(10K)…1.0MPa
弁箱耐圧試験：2種(7.5K)…1.75MPa、3種(10K)…2.3MPa
弁座漏れ試験：2種(7.5K)…0.75MPa、3種(10K)…1.0MPa



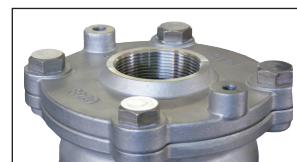
取扱説明書
技術資料
CADデータ

特徴

- 弁箱・ふたをはじめとした主要部品はもちろん、ボルト類に至るまでステンレスを採用することにより、錆や腐食の発生がより一層抑制され、耐久性も優れています。
排気性能はJWWA B 137水道用急速空気弁の規格値を満たしております。
- ボールコックは凍結破損防止機能付です。
- ふたに配管取付用ねじを標準で付けており、いつでも配管を取付可能です。配管を取り付けることで空気弁の作動時に発生する噴水が本管に飛散することを防止し、本管の腐食を防ぎます。
また、オプションの専用の応急町野口金(65A)を取り付けることで、応急給水等の使用が可能になります。

オプション

保護カバー、ロングレバーボールコック、圧力開放弁、応急町野口金、13mm(接続ねじ R3/4)、20mm(接続ねじ R1)、(65A)



配管取付用ねじを標準採用しております。配管を付けても排気量が変わりません。



応急町野口金で応急給水栓としても利用できます。

カタログ番号：SAGS空-6

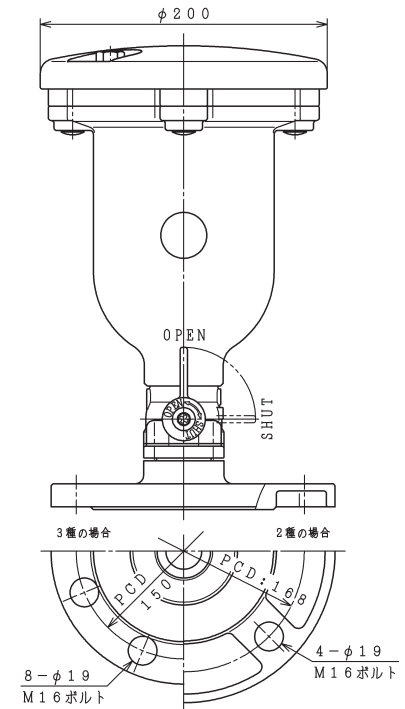
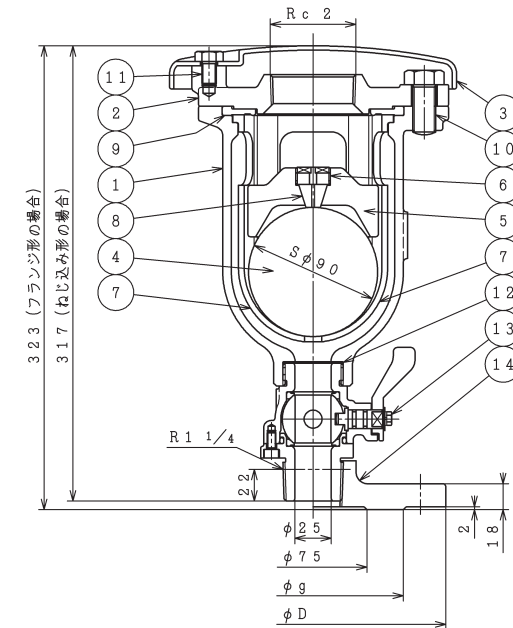


ステンレス製急速空気弁クラシックプラス

準JWWA B 137 水道用急速空気弁 SCS13/SCS14製

SAG-S形

参考図



部品リスト(呼び径25mmフランジ形)

1. 弁箱	SCS13	8. 小空気孔弁座	SBR
2. ふた	SCS13	9. 大空気孔弁座	SBR
3. カバー	SCS13	10. 六角ボルト	SUS304
4. フロート弁体	発泡エポナイト	11. 六角ボルト	SUS304
5. 遊動弁体	合成樹脂	12. ガasket	SBR
6. 弁座押え	合成樹脂	13. ボールコック(凍結形破損防止機能付)	SCS13
7. フロート弁体案内	合成樹脂	14. フランジ	SCS13

図面番号・主要寸法 ※記載の無い寸法は別途図面でご確認ください。

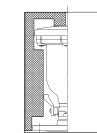
図面番号	接続方式	呼び径 mm	呼び圧力	接続ねじ/ 接合用ボルトMサイズ(本)	高さ mm	幅 mm	参考質量 kg	配管用 取付ねじ
A15025731	ねじ込み形	25	7.5K	R1 1/4	317	200	10	Rc2
A15025731	ねじ込み形	25	10K	R1 1/4	317	200	10	Rc2
A15025731	フランジ形	25	7.5K	M16×65(4)	323	211	13	Rc2
A15025731	フランジ形	25	10K	M16×65(8)	323	200	12	Rc2

※接合ボルトは相手配管のフランジ厚さや座金の有無、ガスケットの形状等により異なります。

SCS13製用オプション



保護カバー (13~25mm用)



ロングレバーボールコック (13~25mm用)



応急町野口金(65A)



MEMBER OF THE AVR GROUP
清水工業株式会社
Web page <https://www.shimizukogyo.co.jp>

本社 工場 〒529-1151 滋賀県彦根市榎町250番地
東京営業所 〒103-0013 東京都中央区日本橋人形町1-5-13-5F
大阪営業所 〒550-0013 大阪府大阪市西区新町4-12-8
広島営業所 〒730-0843 広島県広島市中区舟入本町11-4
TEL 0749-25-2550 FAX 0749-28-8015
TEL 03-3662-4266 FAX 03-5645-5356
TEL 06-6536-6430 FAX 0749-28-8015
TEL 082-234-7130 FAX 0749-28-8015