

# 技 術 資 料

名称：ウォーターボール消火栓 SFB-2 形  
JWWA B 135 水道用ボール式単口消火栓  
呼び径75

承 認	審 査	作 成	作 成 日	2024 年 2 月 1 日	
有 田	山 本	波 多 野	技術文書 番 号	TB資F020 <sup>-3</sup>	
 <b>MEMBER OF THE AVR GROUP</b> <b>清水工業株式会社</b>				枚 数	全 8 枚 (表紙含)

# *TECHNICAL DOCUMENT*

TB 資 F020<sup>-3</sup>

## 目 次

1. 概 要	1
2. 特 長	1
3. 構 造	2
4. 性能確認試験	3
4.1 形式試験	
4.2 放水量確認試験	
5. 規格消火栓との比較	5
5.1 寸法比較	
5.2 放水量比較	
6. 標準仕様	6
6.1 標準仕様	
6.2 標準寸法	

## 1. 概 要

ウォーターボール消火栓 SFB-2 形は、浅層埋設に対応することを目的に、従来の消火栓とはまったく異なった構造を有した消火栓で、弁体をボールにすることで高さを抑え、コンパクトかつ軽量化された消火栓です。

## 2. 特 長

### ○形式試験合格品

JWWA B 135の形式試験に合格した製品です。

### ○浅層埋設対応

従来の消火栓と比較して、高さ寸法が非常に低いため、浅層埋設に最適です。

### ○軽量コンパクト

構造はボール弁形で、コンパクト設計のため、小形・軽量です。

### ○噴流防止機能

通水確認のための微小開口時に噴流を防止します。

### ○赤水対策に最適

当社標準仕様は、内外面ともエポキシ樹脂粉体塗装を施していますので、美観に優れ、防錆は万全で、赤水対策に最適です。

### ○十分な強度

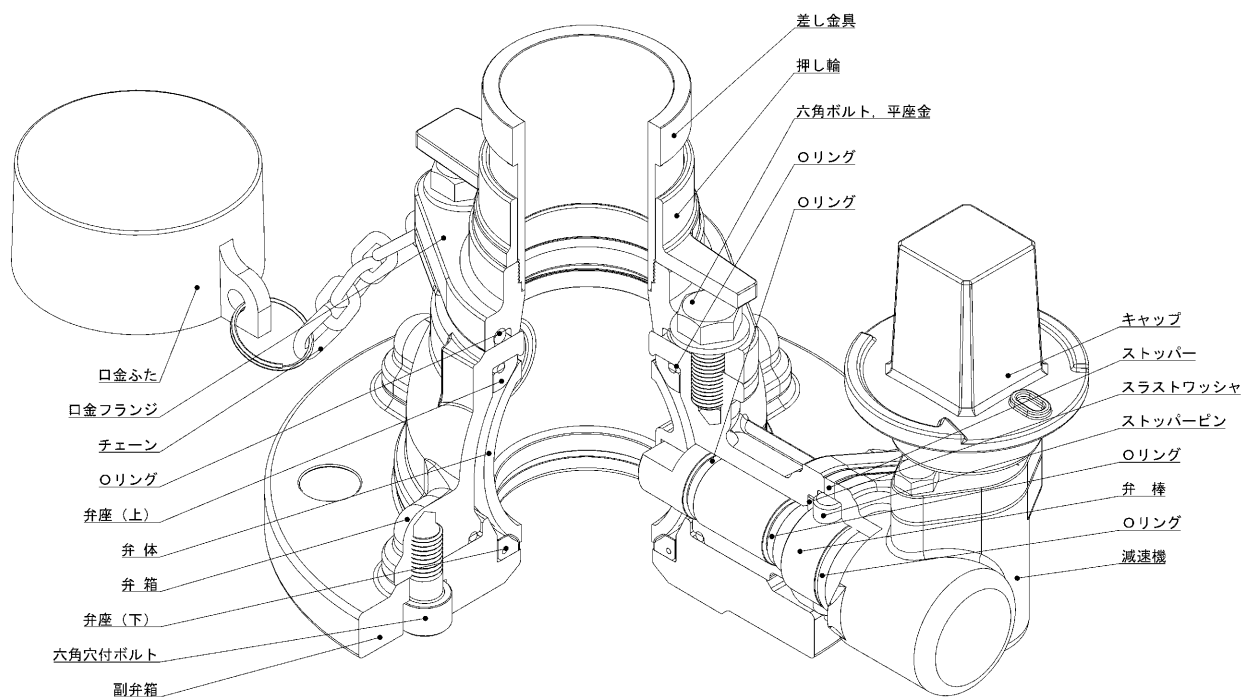
口金はステンレス製で十分な強度と耐久性を備えています。

### ○口金の交換が簡単

口金は、弁箱とフランジ接続されており、規格消火栓 (JWWA B 103) との互換性があり、万一口金部が破損した場合でも、ボルトを外すだけで簡単に交換ができます。

### 3. 構造

ウォーターボール消火栓 SFB-2 形の構造は、下図の通りです。



## 4. 性能確認試験

### 4.1 形式試験

JWWA B 135の形式試験を日本水道協会立会の下実施しました。

#### ○強度試験

栓に最大水圧を加えた状態で、全開及び全閉時に159N・mの強度試験トルクを加え、損傷等の異常が無いことを確認しました。

#### ○機能試験

栓の強度試験後、全開から全閉の間を往復操作し、その行程において操作トルクを測定し、53N・mの最大機能試験トルクを超えず、異常の無いことを確認しました。

#### ○耐圧試験

水圧試験機により、接続部のフランジを固定し、ホース接続部に密閉できるふたを取りつけた上、栓を開けたまま1.75MPaの水圧を加え各部の漏れや、その他の異常が無いことを確認しました。

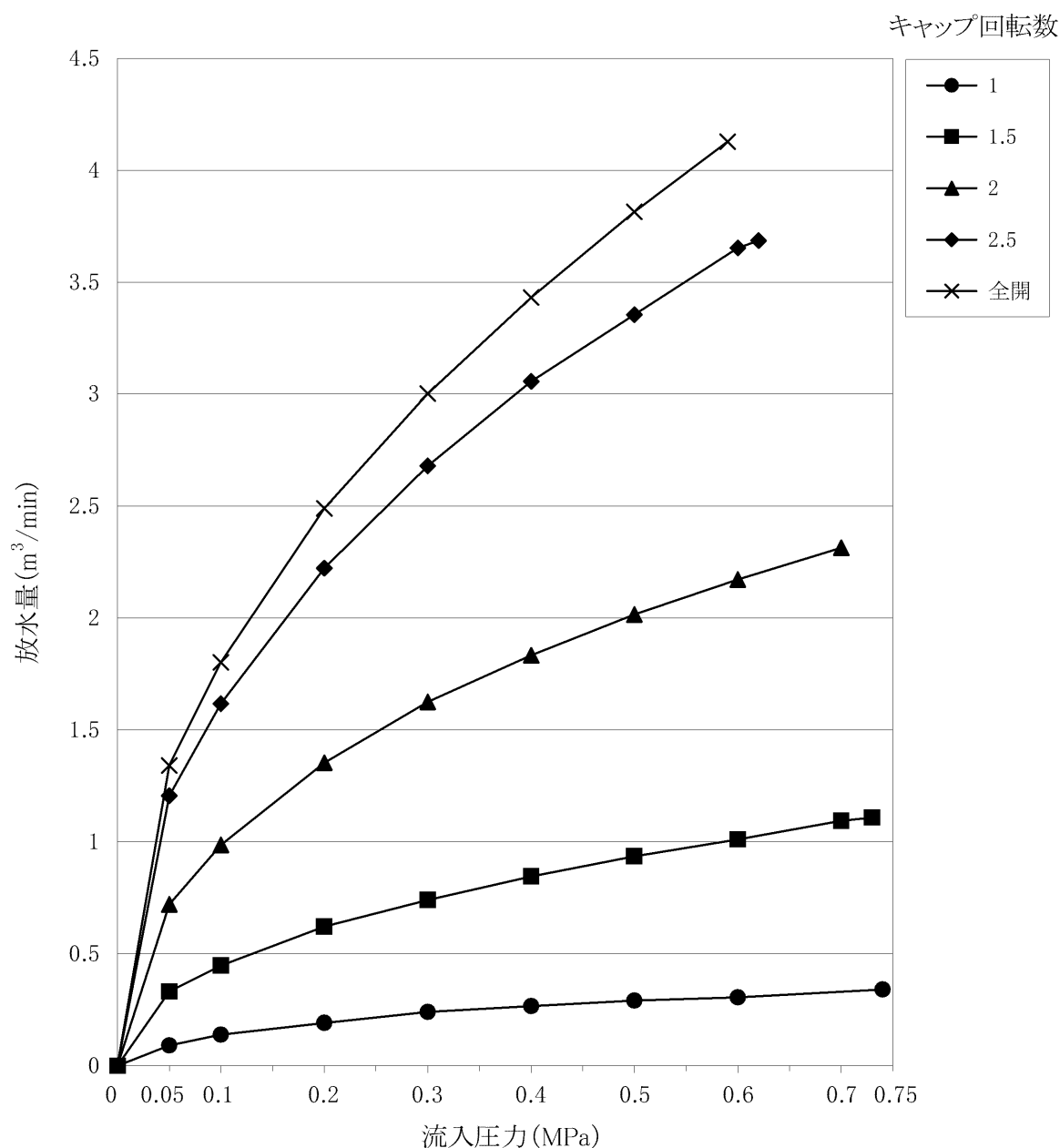
#### ○弁座漏れ試験

弁座漏れ試験は、栓を閉じ下方より1.3MPaの水圧を加え、漏れの無いことを確認しました。

## 4.2 放水量確認試験

ウォーターボール消火栓 SFB-2 形の放水量を、当社水理実験装置にて測定しました。

結果は次の通りです。



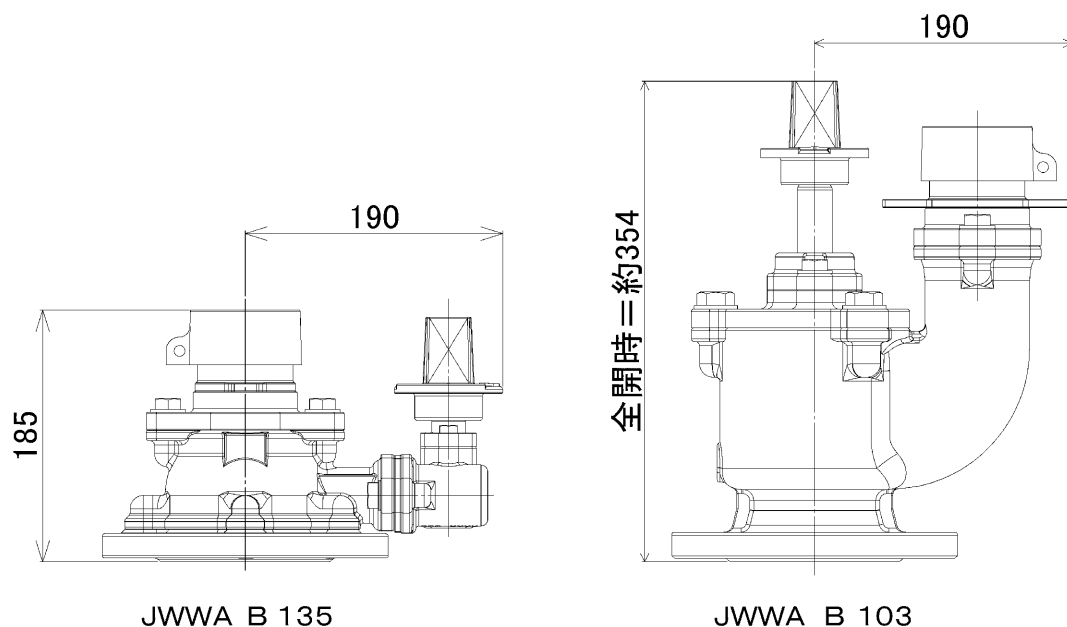
注 1) 本グラフのキャップ回転数には、減速機のおそび(0~0.5回転の区間は水が出ません)が含まれていますので、実回転数は、約3回転となります。

注 2) 本値は、消火栓の口金部から65A 直管相当長さ5.4mを取り付け、水中に放水しその放水量を測定したものです。

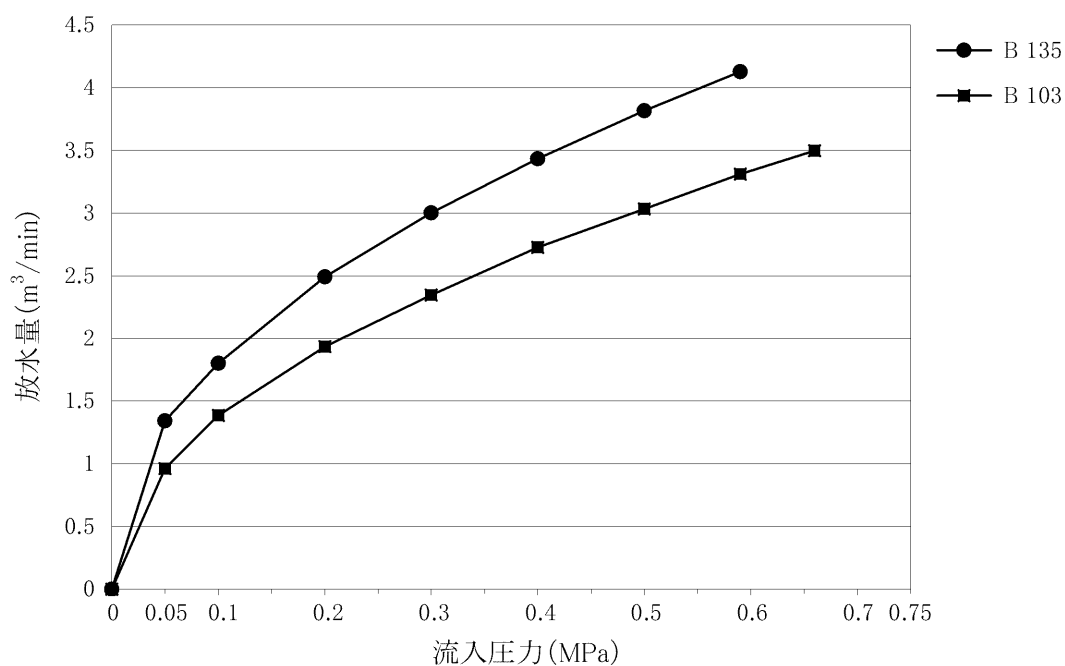
## 5. 規格消火栓との比較

JWWA B 103 の規格品との寸法及び放水量の比較を下記に示します。

### 5.1 寸法比較



### 5.2 放水量比較



※このグラフは、消火栓全開時の放水量を示す。

**TECHNICAL DOCUMENT****6. 標準仕様**

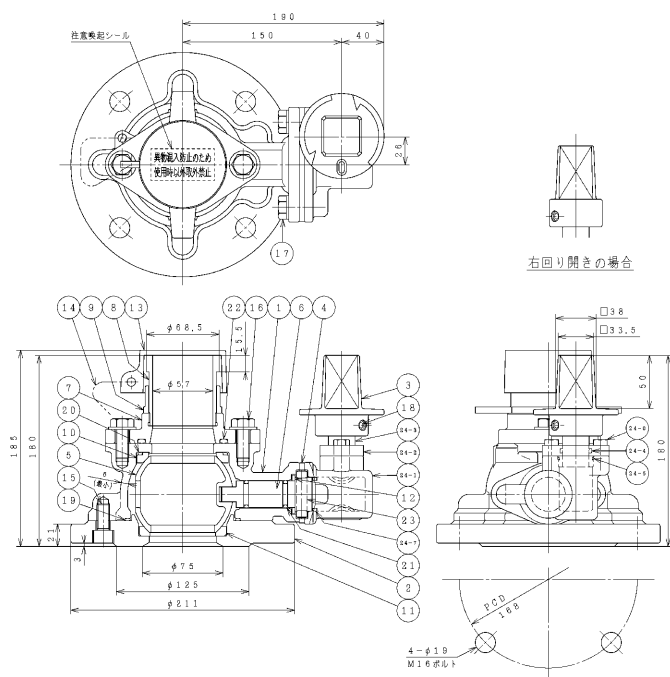
## 6.1 標準仕様

項 目	仕 様	
名 称	ウォーターボール消火栓 SFB-2 形	
呼 び 径	75	
呼び圧力(記号)	7.5K	
種 類	ボール式単口	
使 用 流 体	上水	
使 用 圧 力	0.75 MPa	
試 験 圧 力	弁箱耐圧試験	1.75 MPa
	弁座漏れ試験	1.3 MPa
塗 装	内外面とも水道用エポキシ樹脂粉体塗装	
全 回 転 数	約2.5回転	
準 拠 規 格	JWWA B 135 水道用ボール式単口消火栓	

## 6.2 標準寸法

**部 品 明 細**

符号	部 品 名	材 質	個数
1	弁 箱	FCD450-10	1
2	副弁箱	FCD450-10	1
3	キャップ	FCD450-10	1
4	ストッパー	SCS 13	1
5	弁 体	SCS 13	1
6	弁 棒	C6782B	1
7	口金フランジ	SCS 13	1
8	差し金具	SCS 13	1
9	押し輪	SCS 13	1
10	弁 座(上)	P T F E	1
11	弁 座(下)	CR/PTFE	1
12	スラストワッシャ	合成樹脂	1
13	口金ふた	合成樹脂	1
14	チェーン	合成樹脂	1
15	六角穴付ボルト	SUS304	5
16	六角ボルト平座金	SUS304	2
17	六角ボルト平座金	SUS304	2
18	六角穴付止めねじ	SUS304	1
19	Oリング	N B R	1
20	Oリング	N B R	1
21	Oリング	N B R	2
22	Oリング	N B R	1
23	ストッパーピン	SUS304	1



24-1	ギアボックス	SCS 13	1
24-2	押えフランジ	SCS 13	1
24-3	キャップ軸	C6782B	1
24-4	Oリング	N B R	1
24-5	Oリング	N B R	1
24-6	六角ボルト	SUS304	2
24-7	Oリング	N B R	1

