

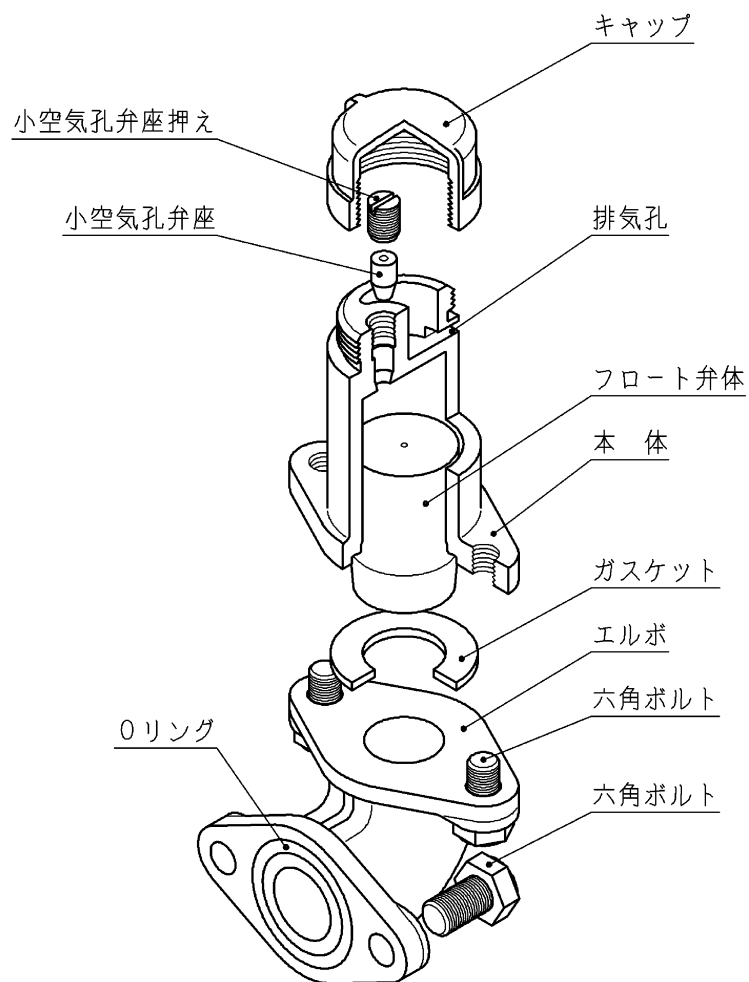
1 はじめに

当社の製品であることを確認してください。

他メーカーの場合、この資料とは異なりますので注意してください。

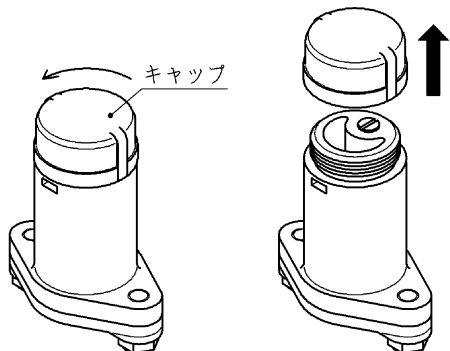
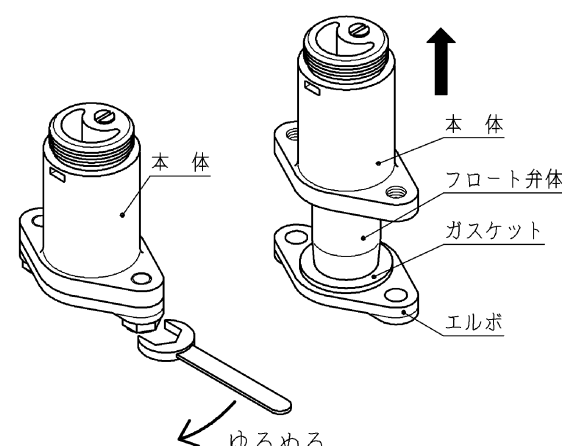
2 構造

排気弁部の構造を下図に示します。



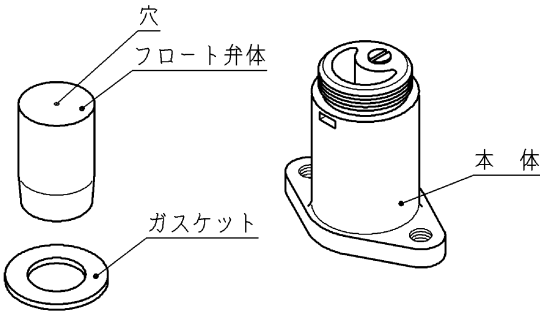
3 分解

以下の手順にて分解してください。

順	分解要領	備考
1	排気弁付消火栓下部に設置されてます補修弁を全閉にする。	注) 排気弁付消火栓には、ボールコックが付属しませんので、補修弁が設置されていないと分解できません。
2	本体上部のキャップをはずす。 	
3	エルボと本体をつなぐボルト M10 (工具 17) をゆるめる。本体を持ち上げるとガスケットとフロート弁体がエルボの上部に残ります。 	注) 内圧がかかっている場合があるのでボルトはゆっくり緩めてください。

分解手順の続きは裏面をご覧ください

表面からの続きです

順	分解要領	備考
4	<p>本体、フロート弁体、ガスケットを清掃します。 本体内部にある小空気孔弁座も清掃します。</p> 	<p>注) 取り出した部品に異常がある場合は、必要に応じて取替えを行ってください。</p>

4 部品の調査と清掃

1. 漏水の原因とされる部品の確認

- 本体に装着されている小空気孔弁座に異物等が付着していないか確認してください。
- 小空気孔弁座押えが緩んでいないか確認してください。
- 本体内に異物の付着等がないか確認してください。
- フロート弁体に水垢等が付着していないか確認してください。

2. 各部品の清掃

取り出した各部品は、傷を付けないように清掃してください。

3. 清掃後の各部品の確認

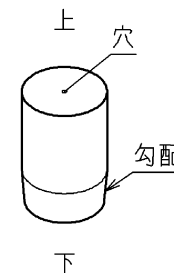
- 本体に装着されている小空気孔弁座に劣化・損傷がないか確認してください。
- フロート弁体の全面に損傷・割れ等がないか確認してください。
- 本体内に清掃時の汚れが残っていないか確認してください。

5 組立と止水確認

1. 組立

- 部品に異常がないことを確認してから組立を行ってください。
- 組立は分解手順の逆にキャップの取付前まで行ってください。

注1) フロート弁体を収納するとき、上下の向きを間違わないでください。
フロート弁体の上側には小さな穴があります。上下逆向きに収めると小空気孔から漏水します。



注2) 本体にフロート弁体（穴を上側に）を入れて、ガスケットを預けエルボの上部へ置くと組み立てやすいです。

注3) 排気孔を外側へ向けて組んでください。

2. 止水確認

- 慎重に補修弁を開けてください。小空気孔から一瞬水が噴出すことがあります。
- 小空気孔および耐圧接合部から漏れがないことを確認してください。
万一漏れがある場合は、再度分解して漏れの原因を調べてください。
- 漏水等の異常がなければキャップを取り付けて作業完了です。

その他

部品交換が必要な場合は、機能維持のため、当社にご相談ください。



本社・工場 / 〒529-1151 滋賀県彦根市楡町250番地
TEL 0749 (25) 2550(代) FAX 0749 (28) 8015