



ラクラク(簡易分解式水道用急速空気弁)

準JWWA B137 水道用急速空気弁

GAR形



独自の構造で、分解(圧抜き弁を開ける～フロート弁体案内を抜くまで)は約15秒!
コンパクトな設計構造により軽量化を実現、取り扱いもラクラク!!
町野式口金を取り付ければ、洗管、臨時給水口、水圧測定など幅広い用途に使うことができます。

仕様

規格: 準JWWA B 137
呼び径: 25mm
形式: 急速(フランジ一体型)
使用流体: 上水、工水、農水、その他
塗装: 内外面エポキシ樹脂粉末塗装
種類: 2種(7.5K)、3種(10K)、4種(16K)
使用圧力: 2種(7.5K)…0.75MPa、3種(10K)…1.0MPa、4種(16K)…1.6MPa
弁箱耐圧試験: 2種(7.5K)…1.75MPa、3種(10K)…2.3MPa、4種(16K)…2.4MPa
弁座漏れ試験: 2種(7.5K)…0.75MPa、3種(10K)…1.0MPa、4種(16K)…1.76MPa

特徴

- 位置決めピンによるアームピストンの組付け間違い防止、正しい組付け位置表示など、安心して分解や組み立てが行えます。
- また標準型は、オプションの町野式口金を取り付ければ、洗管、臨時給水口、水圧測定など幅広い用途に使うことができます。(口金内蔵型は内部部品を取り出すことで同様に使用可能)
- 弁箱下部の落下防止用突起によって、フロート弁体、遊動弁体などの内部部品の本管内への落下を防止します。
- 内外面ともエポキシ樹脂粉末塗装を施し、錆の発生を抑えます。
- ボルト類はステンレス(SUS304)製で長期使用も安心です。

注意事項

- ポンプ付近に設置された空気弁は水理条件により、瞬間的に激しく負圧(吸気)と正圧(排気)を繰り返す場合がございます。その際、空気弁や管路・接合部に大きな負荷がかかり、場合によっては空気弁が破損することがございます。検討の際はご相談いただけますようお願い申し上げます。

オプション

町野式口金(標準型)、ステンレス製保護カバー



標準型



口金内蔵型(カット見本)

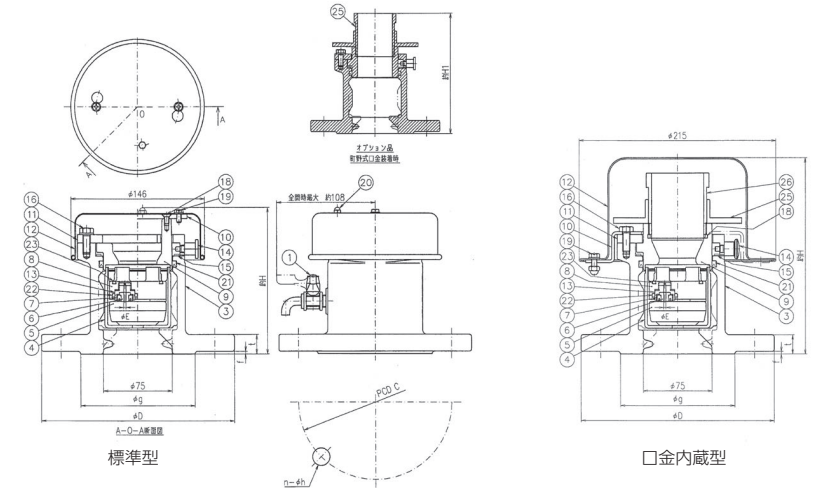
カタログ番号: GAR-3

ラクラク(簡易分解式水道用急速空気弁)

準JWWA B137 水道用急速空気弁

GAR形

参考図



部品リスト(標準型)

1. 圧抜き弁	黄銅製(クロムメッキ)	13. 小空気弁座調整ボルト	合成樹脂
3. 弁箱	FCD450-10	14. ロックピン	—
4. フロート弁体案内	合成樹脂	15. スラストリング	PTFE
5. フロート弁体	合成樹脂	16. 六角ボルト平座金	SUS304
6. 小空気孔弁座	水道用ゴム	18. 十字穴付皿小ねじ	SUS304
7. ねじこま	合成樹脂	19. プラマイフランジ付六角ねじ	SUS304
8. 遊動弁体	合成樹脂	20. 位置決めピン(六角穴付樹脂ナット袋付)	SUS304
9. アームピストン	CAC406	21. Uパッキン	NBR
10. 取手	SCS13	22. Oリング	NBR
11. ふた	SCS13/SUS304	23. 大空気孔弁座(Oリング)	NBR
12. カバー	SUS304	25. 町野式口金(オプション)	—

図面番号・主要寸法

※記載の無い寸法は別途図面でご確認ください。

図面番号	形式	呼び径 mm	呼び圧力	接合用ボルト Mサイズ(本)	高さ mm	幅 mm	参考質量 Kg
A41025101	標準型	25	7.5K	M16×70(4)	158	213.5	8
A41025101	標準型	25	10K	M16×60(8)	155	200.5	7
A41025101	標準型	25	16K	M20×70(8)	157	208	8
A41025201	口金内蔵型	25	7.5K	M16×70(4)	212	215	11
A41025201	口金内蔵型	25	10K	M16×60(8)	209	215	10
A41025201	口金内蔵型	25	16K	M20×70(8)	211	215	11

※接合ボルトは相手配管のフランジ厚さや座金の有無、ガスケットの形状等により異なります。
※4種(16K)の圧抜き弁はステンレス製です。

オプション



町野式口金(フルボア)