



# 水道用玉押器対応型急速空気弁

準JWWA B137 水道用急速空気弁

## SAT形



SAT形水道用玉押器対応型急速空気弁は、強制排気、管路の洗浄、給水作業などへの空気弁の利用を目的とした専用玉押器の取付に対応した急速空気弁です。



### 仕様

規格： 準JWWA B 137  
 呼び径： 75mm~200mm ※200mmは150mmの製品のフランジのみ200mmにした製品となります。  
 形式： 急速  
 使用流体： 上水、工水、農水  
 塗装： 内外面エポキシ樹脂粉末塗装  
 種類： 2種(7.5K)、3種(10K)  
 使用圧力： 2種(7.5K)…0.75MPa、3種(10K)…1.0MPa  
 弁箱耐圧試験： 2種(7.5K)…1.75MPa、3種(10K)…2.3MPa  
 弁座漏れ試験： 2種(7.5K)…0.75MPa、3種(10K)…1.0MPa

### 特徴

- 玉押器本体を取り付けることにより、空気弁からの強制排気、管路の洗浄、給水作業等様々な用途に空気弁をお使いいただけます。
- 性能はJWWA B 137水道用急速空気弁と同等です。(200mmは除く)
- 内外面ともエポキシ樹脂粉末塗装を施し、錆の発生を抑えます。
- 東京都水道局水道用配管材料仕様書に適合しています。

### 注意事項

- ポンプ付近に設置された空気弁は水理条件により、瞬間的に激しく負圧(吸気)と正圧(排気)を繰り返す場合がございます。その際、空気弁や管路・接合部に大きな負荷がかかり、場合によっては空気弁が破損することがございます。検討の際はご相談いただきますようお願い申し上げます。



玉押器接続例

※玉押器本体の取扱いはございません。

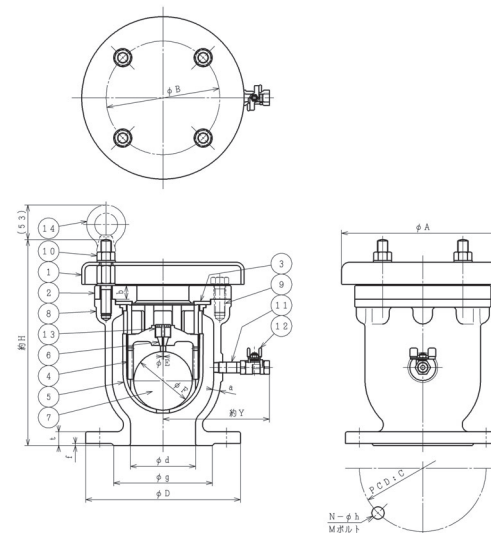
カタログ番号: SAT空-3

# 水道用玉押器対応型急速空気弁

準JWWA B137 水道用急速空気弁

## SAT形

### 参考図



### 部品リスト

1. カバー	FCD450-10	8. 弁箱	FCD450-10
2. ふた	FCD450-10	9. ふた取付用ボルト平座金	SUS304(10K及び150mm以上)
3. 大空気孔弁座	SBR	10. 特殊ボルトナット平座金	SUS304
4. 遊動弁体	合成樹脂	11. 両ネジニップル	SUS304
5. フロート弁体案内	合成樹脂/CAC406(150mm以上)	12. ボールバルブ	SCS13A(Rc3/8)
6. 小空気孔弁座	SBR	13. 弁座押え	合成樹脂
7. フロート弁体	発泡エポナイト	14. アイナット	SUS304(150mm以上)

### 図面番号・主要寸法

※記載の無い寸法は別途図面でご確認ください。

図面番号	呼び径 mm	呼び圧力	接合用ボルト Mサイズ(本)	高さ mm	幅A mm	幅Y mm	参考質量 Kg
A61L19101	75	7.5K	M16×70(4)	315	235	160	23
A61L19101	100	7.5K	M16×70(4)	320	255	165	26
A61L19101	150	7.5K	M16×75(6)	435	350	205	62
A61L19101	200	7.5K	M16×75(8)	435	350	205	64
A61L19151	75	10K	M16×60(8)	315	235	160	22
A61L19151	100	10K	M16×60(8)	320	255	165	24
A61L19151	150	10K	M20×75(8)	435	350	205	61
A61L19151	200	10K	M20×75(12)	435	350	205	63

※接合ボルトは相手配管のフランジ厚さや座金の有無、ガスケットの形状等により異なります。