


# 技 術 資 料

名称：SAG-S形 ステンレス製  
水道用急速空気弁【クラシックプラス】  
呼び径 25

承 認	審 査	作 成	作 成 日	2020 年 10 月 1 日	
有 田	大 崎	樋 栄	技術文書 番 号	TB資A020	
 <b>MEMBER OF THE AVR GROUP</b> <b>清水工業株式会社</b>				枚 数	全 7 枚 (表紙含)

# *TECHNICAL DOCUMENT*

TB 資 A020

## 目 次

1. 概 要 .....	1
2. 特 長 .....	1
3. 構 造 .....	2
4. 作動原理 .....	3
4.1 多量排気	
4.2 満水状態	
4.3 压力下排気	
4.4 多量吸気	
5. 排気性能確認 .....	4
6. 標準仕様 .....	5
6.1 標準仕様	
6.2 標準寸法	

## 1. 概 要

SAG-S 形 ステンレス製 水道用急速空気弁【クラシックプラス】は、JWWA B 137 水道用急速空気弁の規格に準拠した当社のステンレス製空気弁の形状寸法を見直し、軽量化が施された空気弁です。

ふたに配管取付用ねじを標準装備していますので、必要に応じて排水を逃がせます。

**※冬季使用による凍結が予想される場所へは、当社の SAR 形 凍結破損防止 RS-3 形 ステンレス製 水道用急速空気弁をお勧めいたします。**

## 2. 特 長

### ○性能は規格品と同等

多量吸排気・圧力下排気・弁箱耐圧・弁座漏れ・作動などの性能は、JWWA B 137 水道用急速空気弁と同等です。

### ○長期間の使用も安心

材料には、ステンレス・合成樹脂等を使用しているため、バルブ内部の腐食による作動不良は発生し難く、外観も景観的に優れており長期間安心して使用していただけます。

### ○メンテナンスが容易

構造がシンプルかつコンパクトな上、ふた取り付けがボルト締めになっているのでメンテナンスのための分解・組立を容易に行うことができます。

### ○運搬や施工が容易

従来のステンレス製空気弁と比較すると、軽量であるため、運搬や施工が容易です。

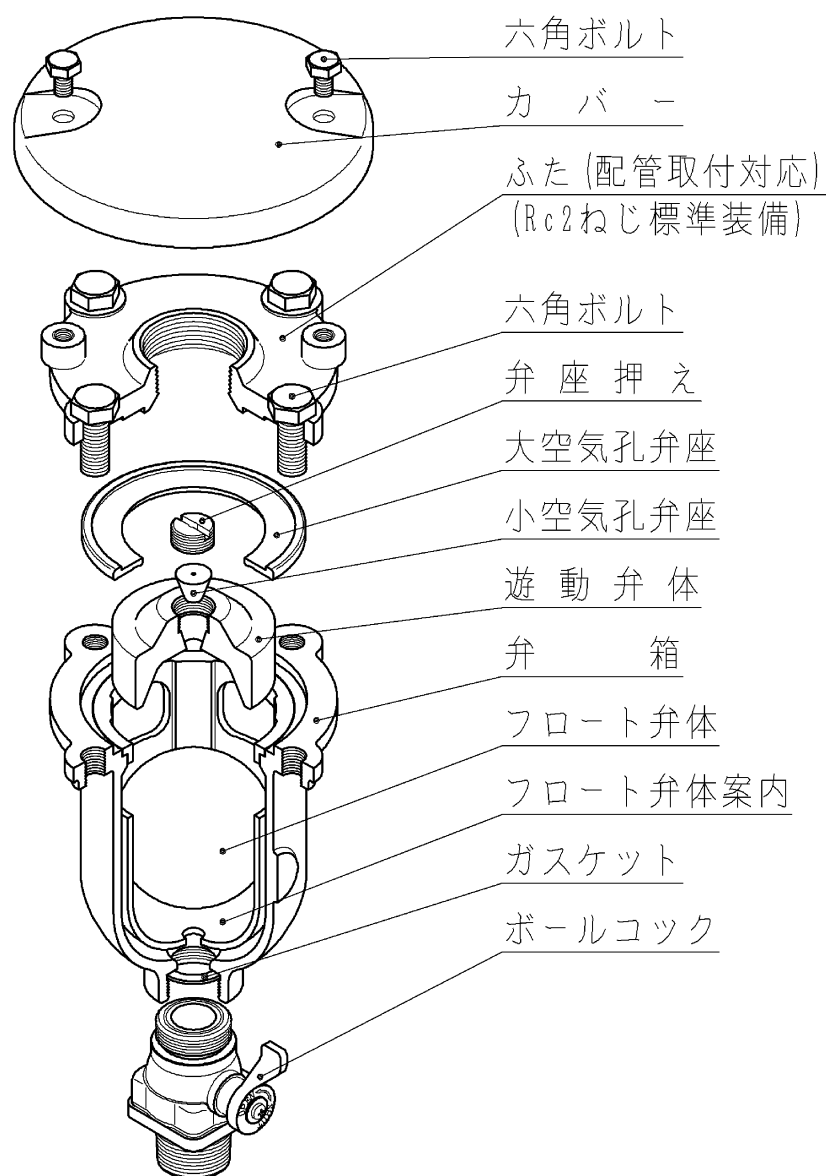
### ○配管取付用ねじを標準装備

ふたに配管取付用ねじ (Rc2) を標準で付けていますので、いつでも配管を取付可能です。屋内配管や屋内ポンプ所などで空気弁を使用の際、ポンプ運転開始時には必ず空気弁上部の空気孔から水が一瞬噴出しますが、配管を取付けることで、噴出した水を逃がす事が出来ます。

# TECHNICAL DOCUMENT

## 3. 構造

SAG-S形 ステンレス製 水道用急速空気弁【クラシックプラス】の構造は、下図の通りです。



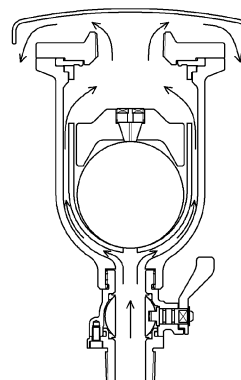
## 4. 作動原理

### 4.1 多量排気

管路に充水する場合、空気弁を通して管路内の空気を排出させなければなりません。

このとき、遊動弁体とフロート弁体は自重により共に下方に位置しており、大空気孔は全開しています。

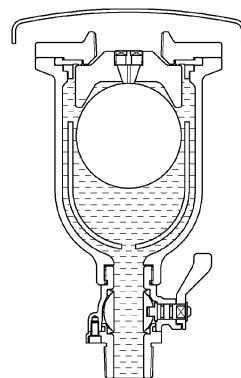
この作動により、大空気孔から管路内の空気を多量排気させることで充水をスムーズに行います。



### 4.2 満水状態

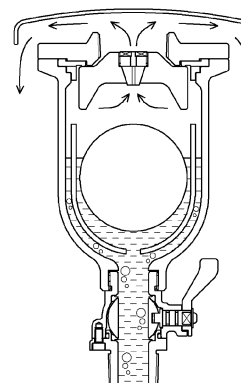
管路内が満水状態になるとフロート弁体が浮力により上昇し、遊動弁体を押し上げることによって大空気孔と小空気孔を閉じます。

さらに空気弁内の圧力により、大空気孔弁座は遊動弁体によって強く押しつけられ、小空気孔弁座は外圧との差圧でフロート弁体を吸い上げる形で止水します。



### 4.3 圧力下排気

管路内に流れてくる空気が空気弁内にたまると水位が下がり、フロート弁体が水位と共に下降することで小空気孔は開放され、空気の排出が行われます。空気が排出されると、水位が上がりフロート弁体は元の位置に戻って小空気孔を閉じます。この作動を繰り返して、空気弁内に流入してくる空気を水圧のかかっている状態から排気します。

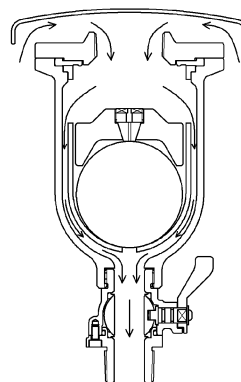


### 4.4 多量吸気

管路内の水を抜く場合、空気弁を通して管路内に空気を吸入させなければなりません。

このとき、遊動弁体とフロート弁体は自重により共に降下して、大空気孔が全開します。

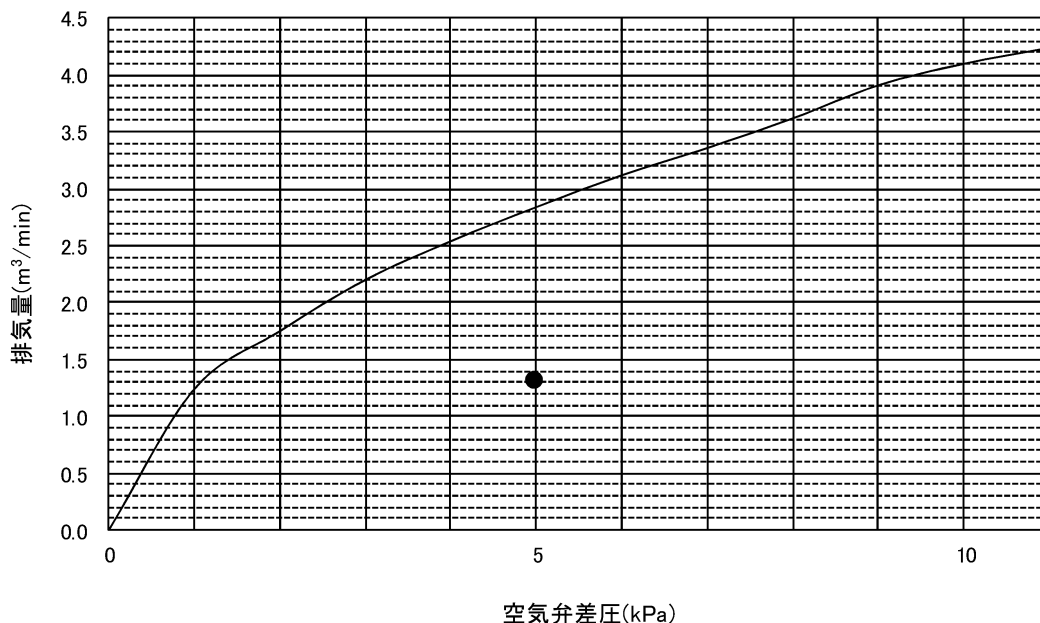
この作動により、大空気孔から空気を管路内に多量吸気させることで排水をスムーズに行えるだけでなく、管が負圧により破損する事故を防止します。



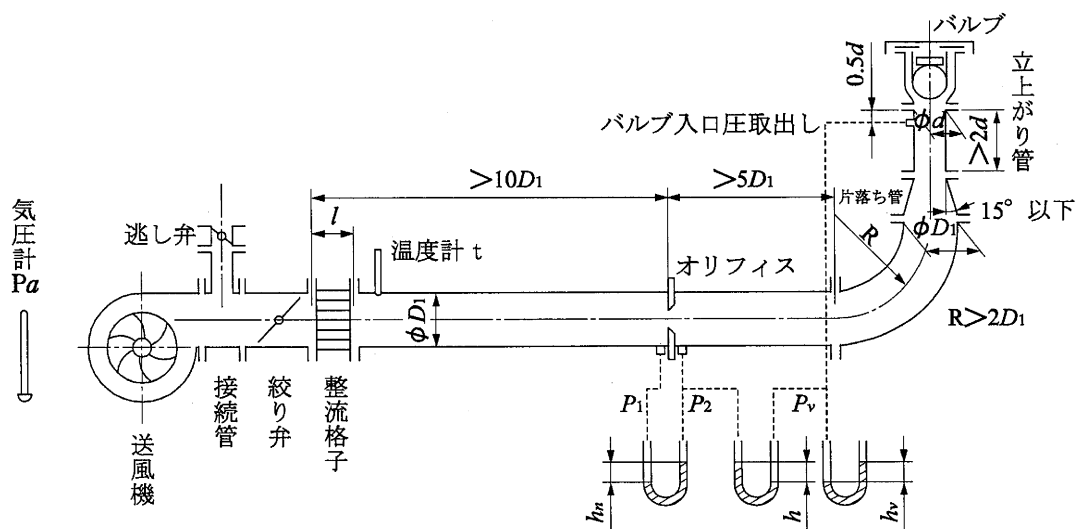
## 5. 排気性能確認

JWWA B 137 水道用急速空気弁の規格に基づいて排気量試験を行った結果、下のグラフで示す特性が得られました。

空気弁差圧 5 kPa における呼び径 25 の排気量は、規格値  $1.3 \text{ m}^3/\text{min}$  をクリアし、10 kPa での大空気孔の閉塞もなく水道用急速空気弁の排気性能が良好であることがわかりました。



※グラフ中の●は呼び径 25 の規格値  $1.3 \text{ m}^3/\text{min}$  (5 kPa 時の排気量の最小値) を示します。



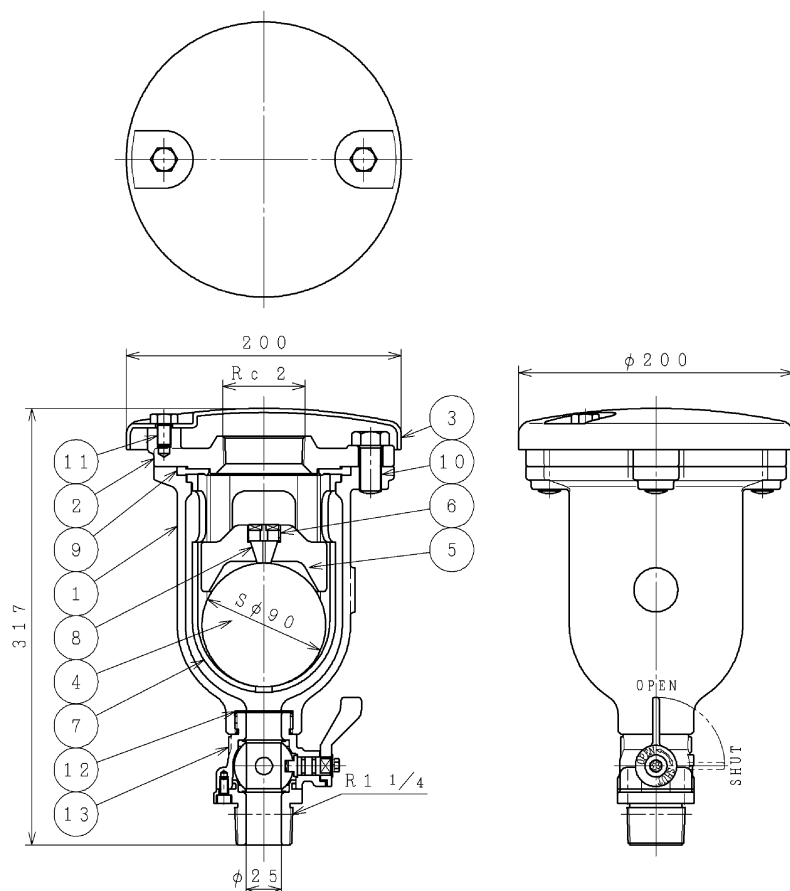
排気量試験装置概略図

**TECHNICAL DOCUMENT****6. 標準仕様**

## 6.1 標準仕様

項目	仕様					
名称	SAG-S形 ステンレス製 水道用急速空気弁【クラシックプラス】					
呼び径	25					
呼び圧力区分	種類	呼び圧力	使用圧力	試験圧力		
				弁箱耐圧試験	弁座漏れ試験	圧力下排気試験
	2種	7.5 K	0.75MPa	1.75 MPa	0.75 MPa	0.75 MPa
3種	10 K	1.0 MPa	2.3 MPa	1.0 MPa	1.0 MPa	
使用流体	上水, 工水, 農水					
準拠規格	JWWA B 137 水道用急速空気弁					

## 6.2 標準寸法



## 部品明細

符号	部品名	材質
1	弁箱	SCS 13
2	ふた	SCS 13
3	カバー	SCS 13
4	フロート弁体	エポナイト
5	遊動弁体	合成樹脂
6	弁座押え	合成樹脂
7	フロート弁体案内	合成樹脂
8	小空気孔弁座	S B R
9	大空気孔弁座	S B R
10	六角ボルト	SUS304
11	六角ボルト	SUS304
12	ガスケット	S B R
13	ボールコック	SCS 13