

**弁体収納式 地下式単口消火栓 キャメル CAMEL® SFA形**  
**JWWA B 103 地下式単口消火栓 準拠品**

弁体をふたに収納するデザインを採用した事で、製品の小型化とスムーズな流れを確保します。  
 口金とキャップに80mmの段差を設けたことで消火の際の安全性・操作性を最大限確保しました。  
 キャップ・口金フランジにステンレスを採用し、耐食性を向上させています。

**仕様**  
 規格： 準JWWA B 103  
 呼び径： 75mm  
 形式： リフト式(内ねじタイプ)  
 使用流体： 上水  
 塗装： 内外面エポキシ樹脂粉体塗装  
 種類： 2種(7.5K)  
 使用圧力： 0.75MPa  
 弁箱耐圧試験： 1.75MPa  
 弁座漏れ試験： 1.3MPa  
 キャップ回転数： 約4.5回転

**特徴**

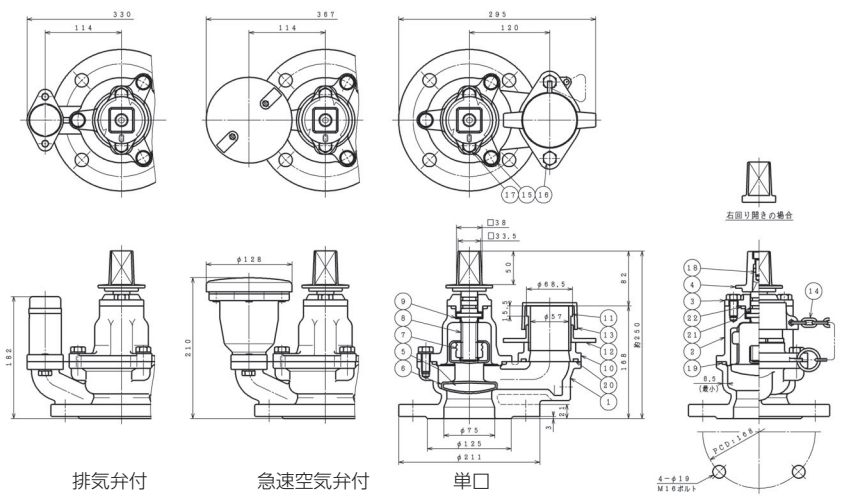
- 口金とキャップに80mmの段差を設けたことでスタンドパイプ利用時でもより安全でスムーズな作業が可能となりました。
- キャップにステンレスを採用し、経年劣化による塗装剥がれ、塗装落ち、錆の発生を抑えます。
- 本体に内外面粉体塗装を施すと共に、主要部品である口金フランジ、グランド、キャップ、弁棒、ボルトにステンレスを採用することで、耐久性、耐食性が大幅に向上しました。
- フランジ接続ボルトが上部から目視できる為、取付け・取外しが容易です。
- 少量排気(圧力下排気)のみを行う排気弁は、ステンレス製で逆流防止機能付です。
- 急速空気弁はJWWA B 137規格の性能をクリアするエアライト急速空気弁(ステンレス製)です。

**オプション**  
 急速空気弁(標準レバー・ロングレバー)、ステンレス製口金ふた・チェーン、ステンレス製水抜き栓(凍結防止用)、サスポール補修弁



**弁体収納式 地下式単口消火栓 キャメル CAMEL® SFA形**  
**JWWA B 103 地下式単口消火栓 準拠品**

**参考図**



**部品リスト**

1. 弁箱	FCD450-10	12. 挿し輪(口金)	SCS13
2. ふた	FCD450-10	13. 口金ふた	合成樹脂
3. グランド	SCS13	14. チェーン	合成樹脂
4. キャップ	SCS13	15. 六角ボルト平座金	SUS304
5. 弁体	FCD500-7	16. 六角ボルト	SUS304
6. 弁体弁座	EPDM(耐塩素性)	17. 六角ボルト	SUS304
7. めねじこま	C3771B	18. 六角穴付ボルト	SUS304
8. 弁棒	SUS304	19. Oリング	NBR
9. スラストワッシャ	合成樹脂	20. Oリング	NBR
10. 口金フランジ	SCS13	21. Oリング	NBR
11. 差し金具(口金)	SUS304	22. Oリング	NBR

**図面番号・主要寸法** ※記載の無い寸法は別途図面でご確認ください。

タイプ	図面番号	呼び径 mm	呼び圧力 mm	接合用ボルト Mサイズ(本)	幅 mm	高さ mm	参考質量 kg
単口	F74075211	75	7.5K	M16×70(4)	295	250	14
排気弁付	F75075411	75	7.5K	M16×70(4)	330	250	16
急速空気弁付(※-ボールコック無)	F75075311	75	7.5K	M16×70(4)	367	250	17
急速空気弁付(※-ボールコック付)	F75075361	75	7.5K	M16×70(4)	367	260	18

※接合ボルトは相手配管のフランジ厚さや座金の有無、ガスケットの形状等により異なります。

**オプション**

