



弁体収納式地下式排水栓 キャメル 50

SFA形



50mm配管用の排水栓で、消火栓・給水栓としても利用可能です。
 弁体をふたに収納するデザインを採用したことで、製品の小型化とスムーズな流路を確保します。
 口金とキャップに80mmの段差を設けたことで排水・消火の際の安全性・操作性を最大限確保しました。



仕様

呼び径：50mm
 形式：リフト式(内ねじタイプ)
 使用流体：上水
 塗装：内外面エポキシ樹脂粉体塗装
 種類：7.5K
 使用圧力：0.75MPa
 弁箱耐圧試験：1.75MPa
 弁座漏れ試験：1.3MPa
 キャップ回転数：約4.5回転



取扱説明書
 技術資料
 CADデータ

特徴

- 50mm配管用の排水栓で、地下式消火栓・給水栓としても利用可能です。
 ※消火栓として御使用の際は、放水量にご注意ください。
- 口金とキャップに80mmの段差を設けたことでスタンドパイプ利用時でもより安全でスムーズな作業が可能となりました。
- キャップにステンレスを採用することで耐食性が向上しており、錆の発生を抑えます。
- 本体に内外面粉体塗装を施すと共に、主要部品である口金フランジ、グランド、キャップ、弁棒、ボルトにステンレスを採用することで、耐久性、耐食性が向上しました。
- 横浜市水道局の排水栓仕様書に適合しています。

オプション

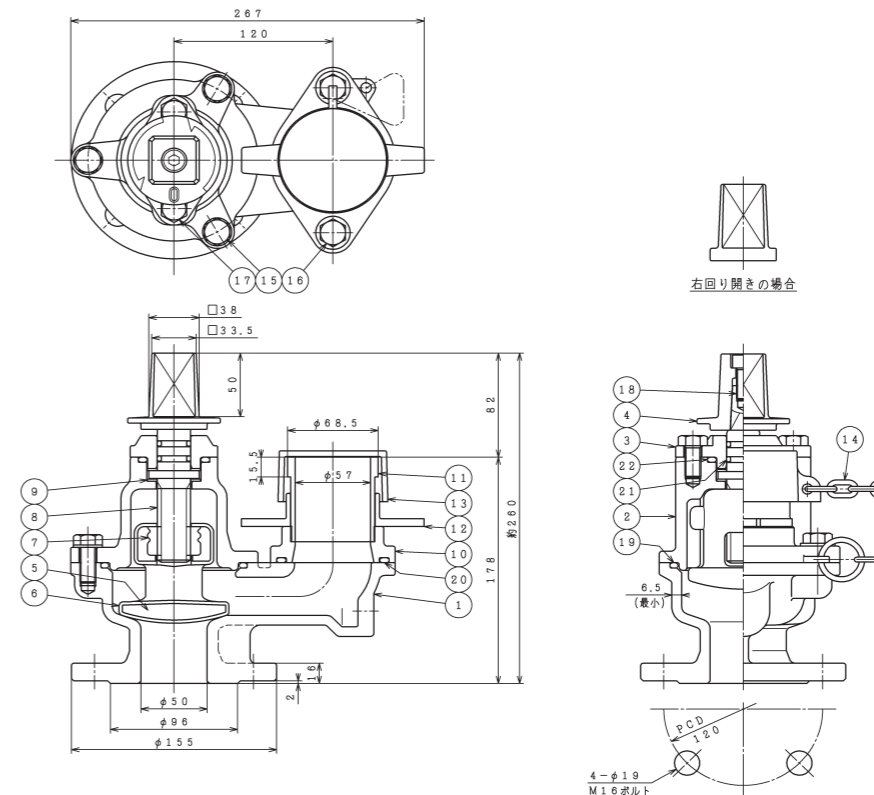
ステンレス製口金ふた・チェーン、ステンレス製水抜き栓(凍結防止用)



弁体収納式地下式排水栓 キャメル 50

SFA形

参考図



部品リスト

1. 弁箱	FCD450-10	12. 押し輪(口金)	SCS13
2. ふた	FCD450-10	13. 口金ふた	合成樹脂
3. グランド	SCS13	14. チェーン	合成樹脂
4. キャップ	SCS13	15. 六角ボルト平座金	SUS304
5. 弁体	FCD500-7	16. 六角ボルト	SUS304
6. 弁体弁座	EPDM(耐塩素性)	17. 六角ボルト	SUS304
7. めねじこま	C3771B	18. 六角穴付ボルト	SUS304
8. 弁棒	SUS304	19. Oリング	NBR
9. スラストワッシャ	合成樹脂	20. Oリング	NBR
10. 口金フランジ	SCS13	21. Oリング	NBR
11. 差し金具(口金)	SUS304又はSCS13	22. Oリング	NBR

図面番号・主要寸法

図面番号	呼び径 mm	呼び圧力	接合用ボルト Mサイズ(本)	幅 mm	高さ mm	参考質量 kg
F74050221	50	7.5K	M16×65(4)	267	260	13

※記載の無い寸法は別途図面でご確認ください。
 ※接合ボルトは相手配管のフランジ厚さや座金の有無、ガスケットの形状等により異なります。

オプション



ステンレス製水抜き栓
(凍結防止)



ステンレス製
口金ふた・チェーン