



水撃防止形空気弁ダイナミックエア Dynamic Air D70P形

農業用水、工業用水、その他配管向



通水時には多量排気を行い、水が弁に到着した後、緩やかにダイヤフラム構造の弁体が閉じることで、急激な遮断が起こらず、ウォーターハンマーを抑制します。



仕様

- ねじ込み形： 接続ねじR2、R3
- フランジ形： 接続径50mm、75mm
- 形式： ねじ込み形、7.5K・10K兼用マルチフランジ形、フランジ形16K
- 使用流体： 農業用水、工業用水、その他配管
- 塗装： 無塗装
- 使用圧力： 0.05MPa～1.6MPa
- 弁箱耐圧試験： 2.5MPa
- 弁座漏れ試験： 1.6MPa
- 対応流体温度： 最大60℃(断続的であれば最大90℃)

特徴

- ダイヤフラム構造の弁体で緩やかに静かに弁が作動し、多量排気・多量吸気に対応するとともに、急激な遮断による、圧力の急激な上昇を防ぎます。
- 上部の空気弁が圧力下排気を行います。
- 管路に水が無い場合でも弁は閉じている為、昆虫や異物の管路への侵入を防ぎます。
- ローリングシール構造により長期間の安定した作動と止水性を実現します。
- ドレン弁仕様(ボールバルブ付)にすることで、ボールバルブの操作のみでG2(50mm)のドレン口から排水することが出来ます。

オプション

フランジ各種、ドレン弁仕様



50mm ねじ込み形



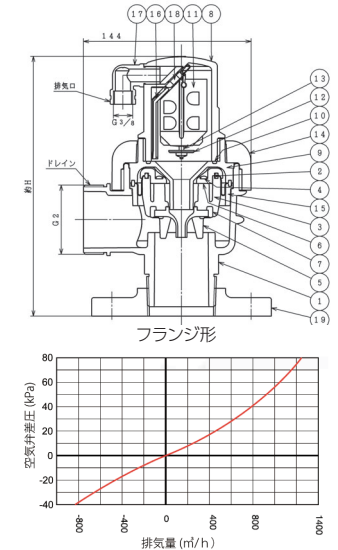
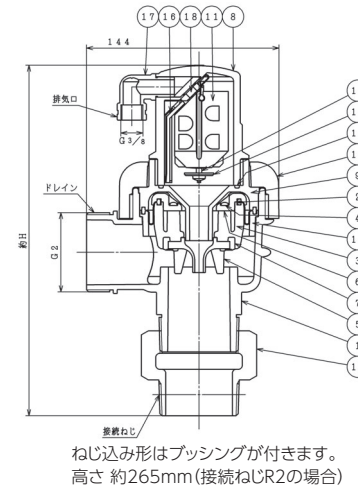
50mm フランジ形

カタログ番号: DG70空-1

水撃防止形空気弁ダイナミックエア Dynamic Air D70P形

農業用水、工業用水、その他配管向

参考図



部品リスト

| | | | |
|--------------|--------|-----------------|-----------|
| 1. 本体A | 強化樹脂 | 11. フロート弁体 | 発泡ポリプロピレン |
| 2. ダイヤフラムシート | EPDM | 12. フロートリング | ポリアセタール |
| 3. 弁体 | 強化樹脂 | 13. ボルト | SUS304 |
| 4. ボルト | SUS304 | 14. ロック式ナット | 強化樹脂 |
| 5. ガイド | 強化樹脂 | 15. サポートリング | 強化樹脂 |
| 6. 弁座押え | 強化樹脂 | 16. 弁体案内 | 強化樹脂 |
| 7. シール弁座 | EPDM | 17. 排気口 | ポリプロピレン |
| 8. 本体B | 強化樹脂 | 18. ローリングシール | EPDM |
| 9. 本体アダプタ | 強化樹脂 | 19. プッシング又はフランジ | SCS14 |
| 10. Oリング | NBR | | |

主要寸法

※記載の無い寸法は別途図面でご確認ください。

| 呼び圧力 | 接続ねじ/ 接続径mm | 形式 | フランジ | 高さ mm | 幅 mm | 接続ねじ (排気口) | 接続ねじ (ドレン) | 参考質量 Kg |
|------|----------------|-------|-------------|----------|---------|---------------|---------------|------------|
| 10K | 50 | フランジ形 | 7.5K,10Kマルチ | 225 | 144 | G3/8 | G2 | 4 |
| 10K | 75 | フランジ形 | 7.5K,10Kマルチ | 230 | 144 | G3/8 | G2 | 6 |
| 16K | R2 | ねじ込み形 | — | 265 | 144 | G3/8 | G2 | 3 |
| 16K | 50 | フランジ形 | JIS16K | 225 | 144 | G3/8 | G2 | 4 |
| 16K | R3 | ねじ込み形 | — | 245 | 144 | G3/8 | G2 | 3 |
| 16K | 75 | フランジ形 | JIS16K | 230 | 144 | G3/8 | G2 | 7 |