


原水・農水・下水・雨水用空気弁スペースエア D26形
 導水管、農業用水、下水道、雨水、海水向 ステンレス製(SCS14A製)

異物が混ざった原水や農業用水、下水道等に最適なステンレス製空気弁です。急速タイプで中・大口径のパイプラインに最適です。適切な空気弁の設置で、管路の送水エネルギーの削減をサポートします。

仕様

接続径：75mm、100mm、150mm、200mm
 形式：フランジ形10K、フランジ形16K
 使用流体：導水管、農業用水、下水道、雨水、海水、その他
 塗装：無塗装
 使用圧力：0.05MPa~1.0MPa
 弁箱耐圧試験：1.6MPa
 弁座漏れ試験：1.0MPa
 対応流体温度：最大60℃(断続的であれば最大90℃)



取扱説明書
技術資料

特徴

- 異物を含んだ流体が流れる中・大口径配管での使用を想定して設計された急速空気弁です。
- 低位置のフロートと三角い型弁箱により生まれる空気層がごみや異物をブロックし、止水不良、作動不良を防止します。
- 排気だけでなく、吸気にも対応し、管路が真空になるのを防ぎます。
- シンプルな構造でメンテナンスも安心です。
- ウォーターハンマー防止オプションで吸気性能を維持したまま、排気量を抑えることで空気弁と管路を保護します。

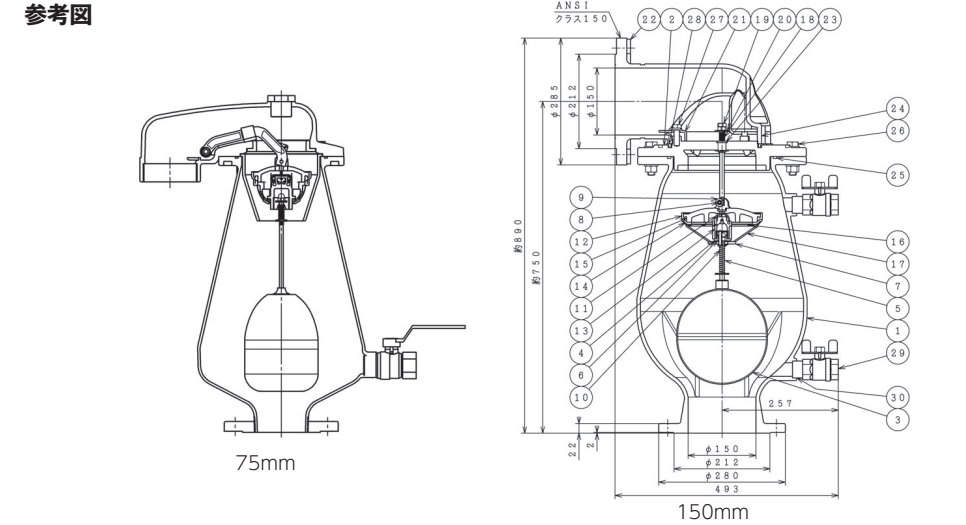
オプション

ウォーターハンマー防止オプション、消臭フィルター、16K仕様



カタログ番号：D26-2

原水・農水・下水・雨水用空気弁スペースエア D26形
 導水管、農業用水、下水道、雨水、海水向 ステンレス製(SCS14A製)



部品リスト(接続径150mm)

1. 本体	SCS14A	16. ボルト	SUS316
2. ふた	SCS14A	17. 整流カバー	ABS樹脂
3. フロート	SUS316	18. ばね	SUS316
4. スライド式ロック	SUS316	19. ナット	SUS316
5. フロートばね	SUS316	20. 座金	SUS316
6. 袋ナット	SUS316	21. フランジエルボホルダー	SUS316
7. ロックリング	ポリアセタール	22. フランジサポート	SUS304
8. ボルト	SUS316	23. プッシュ	ポリアミド
9. 六角ナット	SUS316	24. フランジエルボ	ポリエチレン
10. ボルト	SUS316	25. Oリング	NBR
11. 小空気孔弁座	EPDM	26. ボルトナット座金	SUS316
12. 大空気孔弁座	EPDM	27. ボルト座金	SUS316
13. 小空気孔弁座押え	強化樹脂	28. 緩衝ガスケット	ゴム
14. シールロック	強化樹脂	29. ボールロック	SUS316
15. 弁体	強化樹脂	30. アダプタ	SUS316

主要寸法 ※記載の無い寸法は別途図面でご確認ください。

接続径 mm	フランジ	排気口 (接続ねじ/フランジ)	接合用ボルト Mサイズ(本)	高さ mm	幅 mm	参考質量 Kg
75	JIS10K	G3	M16×65(8)	555	450	26
100	JIS10K	G4	M16×65(8)	825	410	47
150	JIS10K	150mm(ANSI クラス150フランジ)	M20×75(8)	890	493	89
200	JIS10K	200mm(ANSI クラス150フランジ)	M20×75(12)	1200	514	144

※接合ボルトは相手配管のフランジ厚さや座金の有無、ガスケットの形状等により異なります。