



エアエルフ空気弁(ステンレス製不凍結形)

準JWWA B 137 水道用急速空気弁 SCS13/SUS316製

SAE形

本管の流れ(流水エネルギー)を利用した凍結しにくい急速空気弁です。副弁機能を有しているため、断水せずメンテナンスを行うことができます。主要部品にステンレス材を使用していますので美観に優れ、長期間安心して使用して頂けます。

仕様

規格：準JWWA B 137
呼び径：25mm(フランジ75mm)
形式：急速
使用流体：上水、工水、農水、その他
塗装：無塗装
種類：2種(7.5K)、3種(10K)、4種(16K)
使用圧力：2種(7.5K)・・・0.75MPa、3種(10K)・・・1.0MPa、4種(16K)・・・1.6MPa
弁箱耐圧試験：2種(7.5K)・・・1.75MPa、3種(10K)・・・2.3MPa、4種(16K)・・・2.4MPa
弁座漏れ試験：2種(7.5K)・・・0.75MPa、3種(10K)・・・1.0MPa、4種(16K)・・・1.76MPa



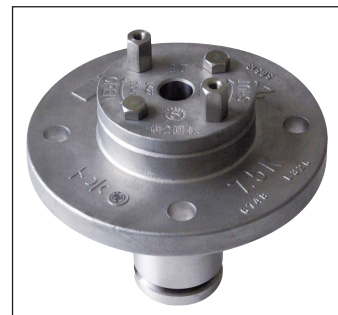
取扱説明書
技術資料
CADデータ

特徴

- ・主要部品にステンレスを使用していますので美観に優れ、長期間安心して使用して頂けます。
- ・本管の流れ(流水エネルギー)により接水部は常に対流しているため、凍結しにくい構造になっています。
- ・簡単な操作で開閉可能な副弁機能を有しているため、断水せず分解・点検することができます。
- ・副弁の弁座は、ステンレス製でメタルタッチのため、低トルクで止水が可能です。
- ・フランジ面からの高さ寸法が75mmと低く抑えることができるため、橋梁添架などの高さ制限があるような場所や浅層埋設が必要な場所でも設置が可能です。

オプション

SUS316製、排水用ニップル(ねじ R1)付※カバーは付属しません。



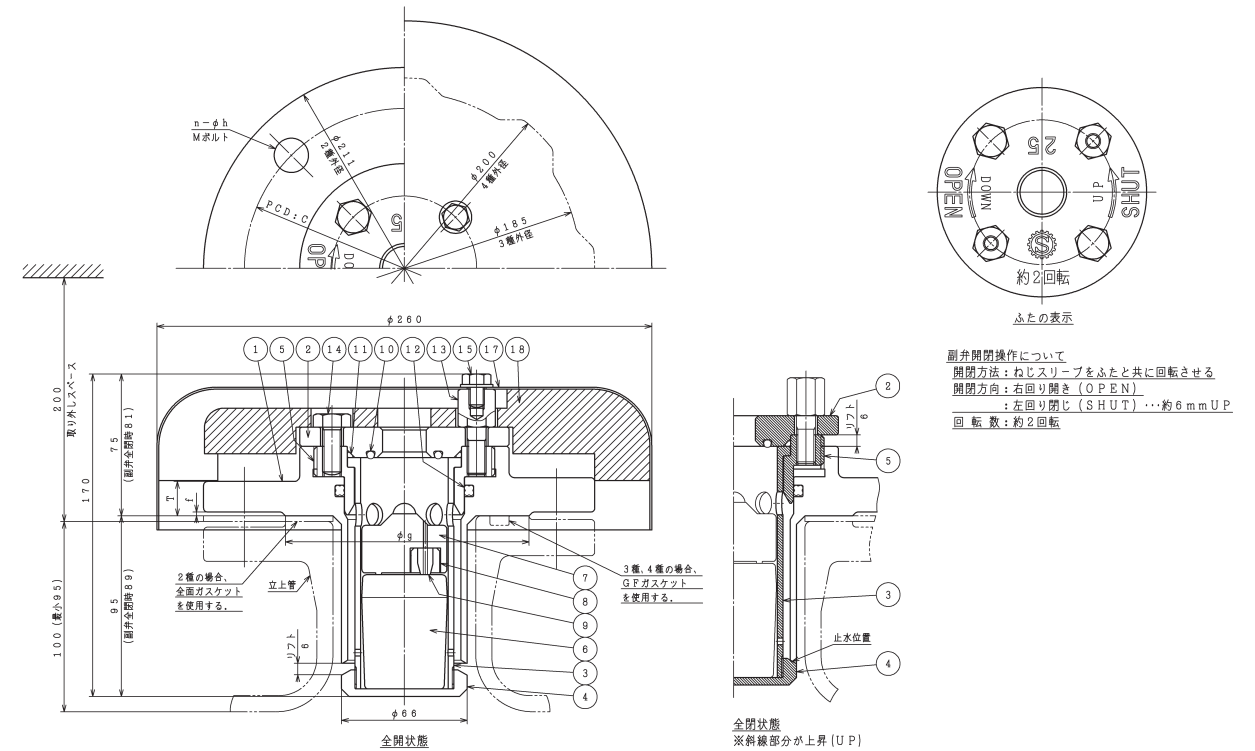
カバーを取り外した状態

エアエルフ空気弁(ステンレス製不凍結形)

準JWWA B 137 水道用急速空気弁 SCS13/SUS316製

SAE形

参考図



部品リスト

1. 本体	SCS13/SUS316	10. 大空気孔弁座	NBR
2. ふた	SCS13/SUS316	11. Oリング	NBR
3. 弁体案内	SUS304/SUS316	12. Xリング	NBR
4. 副弁弁体	SCS13/SUS316	13. ふたボルト	SUS304/SUS316
5. ねじスリーブ	CAC406	14. 六角ボルト	SUS304/SUS316
6. フロート弁体	合成樹脂	15. 六角ボルト平座金	SUS304/SUS316
7. 遊動弁体	合成樹脂	17. カバー	SUS304
8. 小空気孔弁座押え	合成樹脂	18. 断熱材	発泡スチロール
9. 小空気孔弁座	SBR		

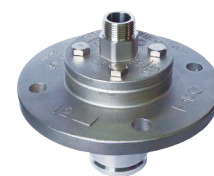
図面番号・主要寸法

※記載の無い寸法は別途図面でご確認ください。

図面番号	呼び径	呼び圧力	接合用ボルト	入り込み深さ	高さ	幅	参考質量	
SCS13製	SUS316製	mm	Mサイズ(本)	mm	mm	mm	Kg	
A31025361	A31025121	25	7.5K	M16×65 (4)	95	75	260	8
A31025361	A31025171	25	10K	M16×65 (8)	95	75	260	7
A31025361	A31025221	25	16K	M20×70 (8)	95	75	260	8

※接合ボルトは相手配管のフランジ厚さや座金の有無、ガスケットの形状等により異なります。

オプション



排水用ニップル付タイプ (R1)