

**高圧(40K)用空気弁ハイプレッシャー High Pressure S15形**  
工業用水、その他配管向

高圧の工業用水、その他水配管に使用できる鋳鉄製空気弁です。  
配管の空気を空気弁で適切に排気することで、  
安定した送水量の確保と送水エネルギーの削減をサポートします。

**仕様**  
 接続ねじ: R1  
 形式: ねじ込み形  
 使用流体: 工業用水、その他水配管  
 塗装: エポキシ樹脂粉体塗装  
 使用圧力: 0.05MPa~4.0MPa  
 弁箱耐圧試験: 6.0MPa  
 弁座漏れ試験: 4.0MPa  
 対応流体温度: 最大60℃(断続的であれば最大90℃)

**空気弁を管路に付けるメリット**  
 適切な排気により、  
 ・流量損失が低下し、ポンプの稼働率・出力の低下に貢献します。(エネルギー削減)  
 ・管路の腐食やキャビテーションを抑制し、管路を保護します。  
 ・圧縮空気による瞬間的な圧力上昇、大幅な圧力変動を防ぎます。  
 ・白濁水を防止します。  
 ・空気によるメーターの誤計測・誤作動を防ぎます。

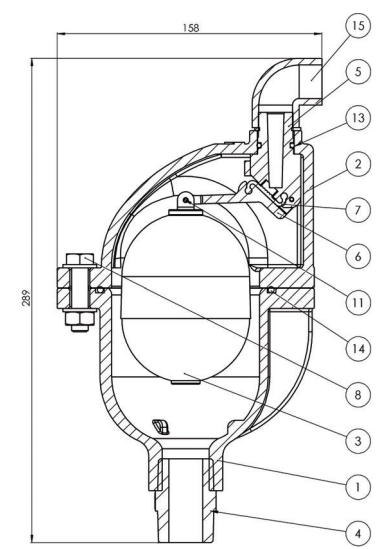
**特徴**  
 ・4.0MPaまでの高圧配管に最適な鋳鉄製空気弁(圧力下排気のみ対応)。  
 ・ローリングシール構造により長期間の安定した作動と止水性を実現。  
 ・シンプルな構造でメンテナンスが容易に行えます。

**オプション**  
 64K仕様(使用圧力0.05MPa~6.4MPa)



**高圧(40K)用空気弁ハイプレッシャー High Pressure S15形**  
工業用水、その他配管向

**参考図**



**部品リスト**

1. 本体	FCD400-18	7. ローリングシール	EPDM
2. ふた	FCD400-18	8. ボルトナット平座金	SUS316
3. フロート弁体	ポリプロピレン	11. ロールピン	SUS316
4. 六角ニップル	SUS316	13. Oリング	EPDM
5. ノズル	強化樹脂	14. Oリング	EPDM
6. レバーシール	強化樹脂	15. 排気口	塩ビ樹脂

**主要寸法** ※記載の無い寸法は別途図面でご確認ください。

呼び圧力	接続ねじ	高さ mm	幅 mm	接続ねじ (排気口)	参考質量 kg
40K	R1	300	158	G1/2	6