



# ステンレス製弁体収納式地下式消火栓 SUSCAMEL SFA-S形

準JWWA B 103 水道用地下式単口消火栓

本体をステンレスにし、耐久性と耐食性を向上させた、弁体収納式地下式消火栓です。弁体をふたに収納するデザインを採用したことで、製品の小型化とスムーズな流路を確保します。口金とキャップに80mmの段差を設けたことで消火の際の安全性・操作性を最大限確保しました。

## 仕様

規格：準JWWA B 103  
呼び径：75mm  
形式：リフト式(内ねじタイプ)  
使用流体：上水  
塗装：無塗装  
種類：7.5K  
使用圧力：0.75MPa  
弁箱耐圧試験：1.75MPa  
弁座漏れ試験：1.3MPa  
キャップ回転数：約4.5回転



取扱説明書  
技術資料  
CADデータ

## 特徴

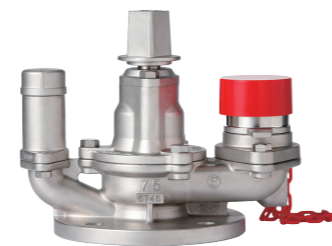
- 本体・ふたをはじめとした主要部品にステンレスを採用し、無塗装のため、経年劣化による塗装剥がれ・塗装落ちがありません。
- 口金とキャップに80mmの段差を設けたことでスタンドパイプ利用時でもより安全でスムーズな作業が可能となりました。
- フランジ接続ボルトが上部から目視できる為、取付け・取外しが容易です。
- 少量排気（圧力下排気）のみを行う排気弁は、ステンレス製で逆流防止機能付です。
- 急速空気弁はJWWA B 137規格の性能をクリアするエアライト急速空気弁(ステンレス製)です。ボールコックは操作がしやすいロングレバータイプです。

## オプション

ステンレス製水抜き栓(凍結防止用)、ステンレス製口金ふた・チェーン、排気弁用保護カバー、簡易脱着圧力計、ロング口金



単口



排気弁付



急速空気弁付

カタログ番号: SFAS消-6

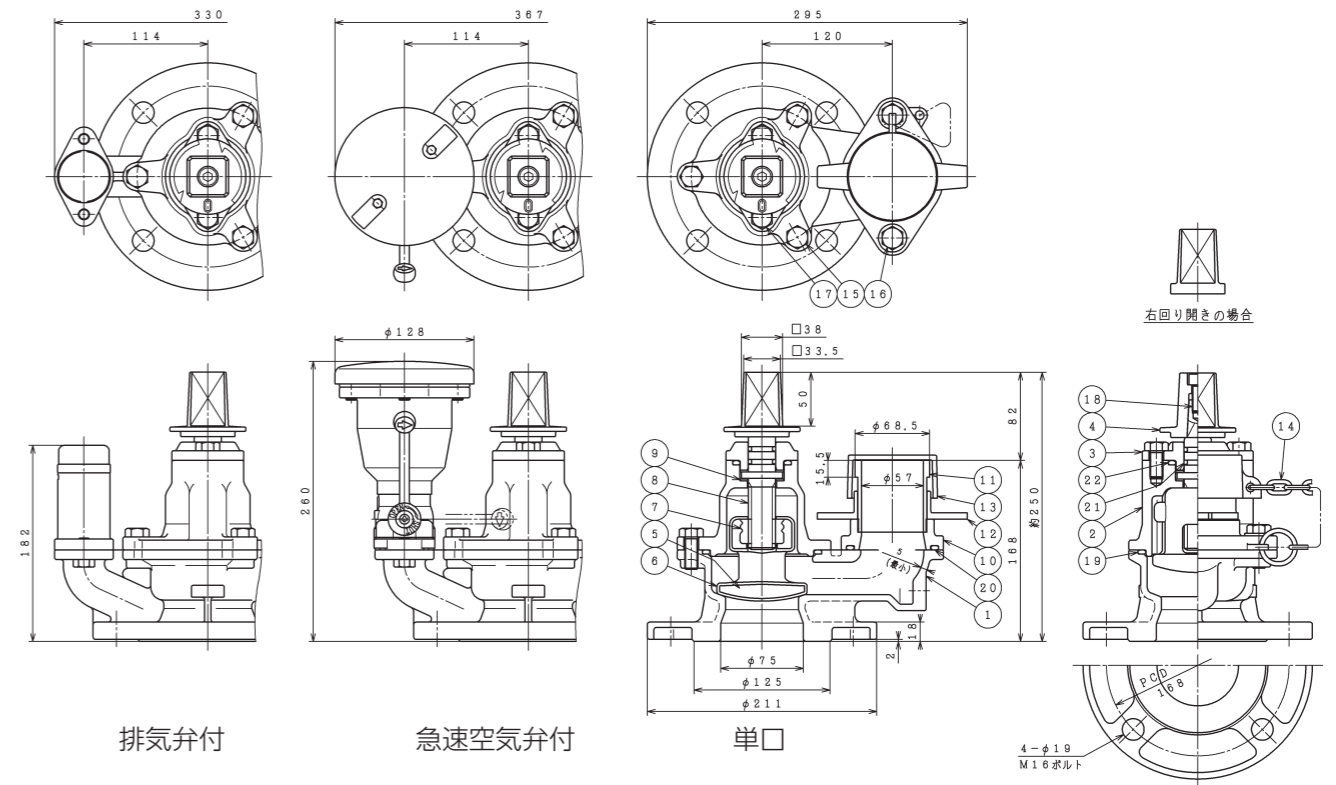


# ステンレス製弁体収納式地下式消火栓 SUSCAMEL SFA-S形

準JWWA B 103 水道用地下式単口消火栓

# SFA-S形

## 参考図



排気弁付

急速空気弁付

単口

## 部品リスト(単口)

1. 弁箱	SCS13	12. 押し輪(口金)	SCS13
2. ふた	SCS13	13. 口金ふた	合成樹脂
3. グランド	SCS13	14. チェーン	合成樹脂
4. キャップ	SCS13	15. 六角ボルト	SUS304
5. 弁体	FCD500-7	16. 六角ボルト	SUS304
6. 弁体弁座	EPDM(耐塩素性)	17. 六角ボルト	SUS304
7. めねじこま	C3771B	18. 六角穴付ボルト	SUS304
8. 弁棒	SUS304	19. Oリング	NBR
9. スラストワッシャ	合成樹脂	20. Oリング	NBR
10. 口金フランジ	SCS13	21. Oリング	NBR
11. 差し金具(口金)	SUS304又はSCS13	22. Oリング	NBR

## 図面番号・主要寸法

タイプ	図面番号	呼び径 mm	呼び圧力	接合用ボルト Mサイズ(本)	幅 mm	高さ mm	参考質量 kg
単口	F78075241	75	7.5K	M16×65(4)	295	250	12
排気弁付	F79075431	75	7.5K	M16×65(4)	330	250	14
急速空気弁付	F79075381	75	7.5K	M16×65(4)	367	260	16

※記載の無い寸法は別途図面でご確認ください。

## オプション



ステンレス製水抜き栓  
(凍結防止用)



ステンレス製  
口金ふた・チェーン



簡易脱着圧力計



ロング口金



MEMBER OF THE AVR GROUP  
清水工業株式会社  
Web page <https://www.shimizukogyo.co.jp>

本社 工場 〒529-1151 滋賀県彦根市榎町250番地  
東京営業所 〒103-0013 東京都中央区日本橋人形町1-5-13-5F  
大阪営業所 〒550-0013 大阪府大阪市西区新町4-12-8  
広島営業所 〒730-0843 広島県広島市中区舟入本町11-4  
TEL 0749-25-2550 FAX 0749-28-8015  
TEL 03-3662-4266 FAX 03-5645-5356  
TEL 06-6536-6430 FAX 0749-28-8015  
TEL 082-234-8130 FAX 0749-28-8015