

**原水・農水・下水・雨水用空気弁スペースエア Space Air D25形**  
 導水管、農業用水、下水道、雨水、海水向 ナイロン樹脂製

異物が混ざった原水や農業用水、下水道等に最適なナイロン樹脂製空気弁です。  
 弁内にできる空気層で止水部への異物の付着を防ぎます。

**仕様**

ねじ込み形： 接続ねじR2、R3  
 フランジ形： 接続径50mm、75mm、100mm  
 形式： ねじ込み形(50mm、75mm)、7.5K・10K兼用マルチフランジ形  
 使用流体： 導水管、農業用水、下水道、雨水、海水、その他  
 塗装： 無塗装  
 使用圧力： 0.05MPa～1.0MPa  
 弁箱耐圧試験： 1.6MPa  
 弁座漏れ試験： 1.0MPa  
 対応流体温度： 最大60℃(断続的であれば最大90℃)

**特徴**

- ・異物を含んだ流体が流れる中・大口径配管での使用を想定して設計された下水道用急速空気弁です。
- ・低位置のフロートと三角すい型弁箱により生まれる空気層がごみや異物をブロックし、止水不良、作動不良を防止します。
- ・独自のローリングシール構造で弁体の固着を防ぎます。
- ・排気だけでなく、吸気にも対応し、管路が真空になるのを防ぎます。
- ・ウォーターハンマー防止オプションで吸気性能を維持したまま、排気量を抑えることで空気弁と管路を保護します。

**オプション**  
 ウォーターハンマー防止オプション、消臭フィルター、16K仕様

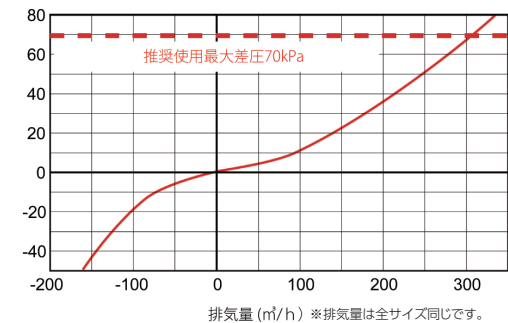
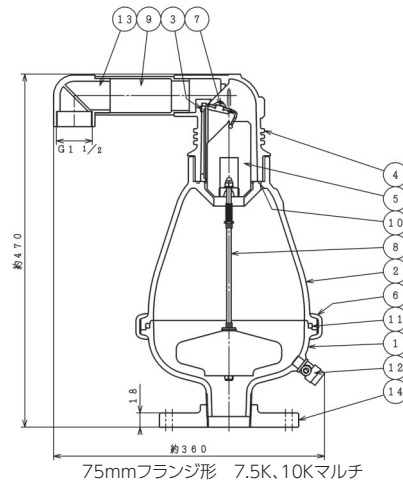


ウォーターハンマー防止オプション：  
 排気時のみ排気量を抑制し、  
 水撃を防止します。

カタログ番号：D25空-1

**原水・農水・下水用空気弁スペースエア Space Air D25形**  
 導水管、農業用水、下水道、雨水、海水向 ナイロン樹脂製

**参考図**



**部品リスト**

1. 本体A	強化樹脂	8. フロート一式	ポリプロピレン+SUS316
2. 本体B	強化樹脂	9. 排気パイプ	ポリプロピレン
3. 弁体案内	強化樹脂	10. Oリング	NBR
4. 本体C	強化樹脂	11. Oリング	NBR
5. 上部フロート弁体	発泡ポリプロピレン	12. ボールコック	黄銅製
6. バンドー式	強化樹脂	13. 排気口	ポリプロピレン
7. ローリングシール式	強化樹脂+EPDM	14. フランジ	SCS14/SUS316

※ねじ込み形の場合、SCS14ブッシング付

**主要寸法** ※記載の無い寸法は別途図面でご確認ください。

接続方式	接続ねじ/ 接続径mm	フランジ	接合用ボルト Mサイズ(本)	高さ mm	幅 mm	接続ねじ (排気口)	参考質量 Kg
ねじ込み形	R2	—	—	505	360	G1 1/2	4
フランジ形	50	7.5K、10Kマルチ	M16×60(4)	465	360	G1 1/2	6
ねじ込み形	R3	—	—	485	360	G1 1/2	4
フランジ形	75	7.5K、10Kマルチ	7.5K:M16×65(4)	470	360	G1 1/2	8
フランジ形	75	7.5K、10Kマルチ	10K:M16×65(8)	470	360	G1 1/2	8
フランジ形	100	7.5K、10Kマルチ	7.5K:M16×65(4)	470	360	G1 1/2	9
フランジ形	100	7.5K、10Kマルチ	10K:M16×65(8)	470	360	G1 1/2	9

※接合ボルトは相手配管のフランジ厚さや座金の有無、ガスケットの形状等により異なります。