

ステンレス製 弁体収納式地下式消火栓 サスキャメル SFA-S形
JWWA B 103 地下式単口消火栓 準拠品 SUSCAMEL

弁体をふたに収納するデザインを採用した事で、製品の小型化とスムーズな流路を確保します。
 口金とキャップに80mmの段差を設けたことで消火の際の安全性・操作性を最大限確保しました。
 本体をステンレスにし、耐食性を向上させた、ステンレス製の弁体収納式地下式消火栓です。

仕様
 規格： 準JWWA B 103
 呼び径： 75mm
 形式： リフト式(内ねじタイプ)
 使用流体： 上水
 塗装： 無塗装
 種類： 2種(7.5K)
 使用圧力： 0.75MPa
 弁箱耐圧試験： 1.75MPa
 弁座漏れ試験： 1.3MPa
 キャップ回転数： 約4.5回転

特徴

- 口金とキャップに80mmの段差を設けたことでスタンドパイプ利用時でもより安全でスムーズな作業が可能となりました。
- 本体・ふた・キャップ等にステンレスを採用し無塗装の為、経年劣化による塗装剥がれ・塗装落ちが無く、錆の発生を抑えます。口金フランジもステンレス製の為、強度が向上しています。
- フランジ接続ボルトが上部から目視できる為、取付け・取外しが容易です。
- 少量排気(圧力下排気)のみを行う排気弁は、ステンレス製で逆流防止機能付です。
- 急速空気弁はJWWA B 137規格の性能をクリアするエアライト急速空気弁(ステンレス製)です。ボールコックは操作がしやすいロングレバータイプです。

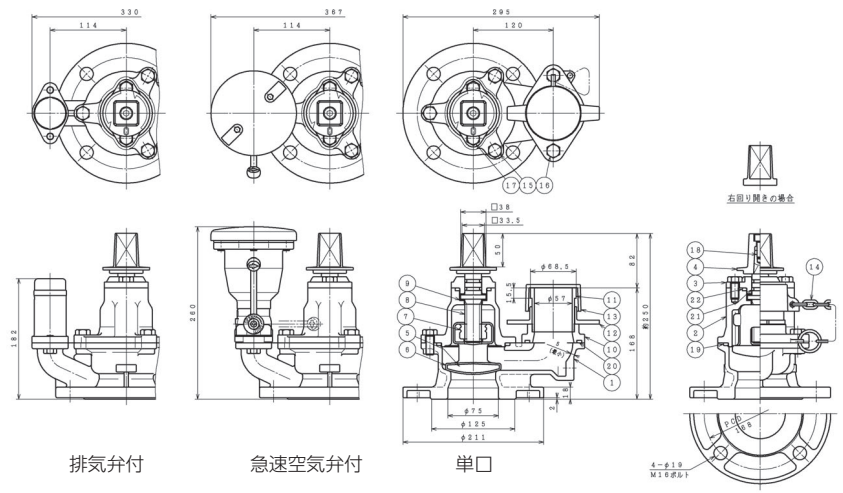
オプション
 急速空気弁(ボールコック無タイプ)、多目的用ボールコック付、ステンレス製口金ふた・チェーン、ステンレス製水抜き栓(凍結防止用)、ステンレス製補修弁サSTOP



SUS TECH®
 best choice for...
 安心の10年保証対象製品

ステンレス製 弁体収納式地下式消火栓 サスキャメル SFA-S形
JWWA B 103 地下式単口消火栓 準拠品 SUSCAMEL

参考図



部品リスト(単口)

1. 弁箱	SCS13	12. 挿し輪(口金)	SCS13
2. ふた	SCS13	13. 口金ふた	合成樹脂
3. グランド	SCS13	14. チェーン	合成樹脂
4. キャップ	SCS13	15. 六角ボルト平座金	SUS304
5. 弁体	FCD500-7	16. 六角ボルト	SUS304
6. 弁体弁座	EPDM(耐塩素性)	17. 六角ボルト	SUS304
7. めねじこま	C3771B	18. 六角穴付ボルト	SUS304
8. 弁棒	SUS304	19. Oリング	NBR
9. スラストワッシャ	合成樹脂	20. Oリング	NBR
10. 口金フランジ	SCS13	21. Oリング	NBR
11. 差し金具(口金)	SUS304	22. Oリング	NBR

図面番号・主要寸法 ※記載の無い寸法は別途図面でご確認ください。

タイプ	図面番号	呼び径 mm	呼び圧力	接合用ボルト Mサイズ(本)	幅 mm	高さ mm	参考質量 kg
単口	F78075211	75	7.5K	M16×65(4)	295	250	12
排気弁付	F79075411	75	7.5K	M16×65(4)	330	250	14
急速空気弁付	F79075362	75	7.5K	M16×65(4)	367	260	16

※接合ボルトは相手配管のフランジ厚さや座金の有無、ガスケットの形状等により異なります。

オプション

