


取扱説明書

ナイロン樹脂製空気弁エアスポット
DG10形

承認	審査	作成	作成日	2022年4月5日
有田	有田	山本	技術文書 番号	TE空A071
 清水工業株式会社 MEMBER OF THE AVR GROUP				枚数 全 25 枚 (表紙含)

はじめに

このたびは、**ナイロン樹脂製空気弁エアスポット DG10形**
(以下、**エアスポット DG10形**と表記します)をご採用くださりまして、誠にありがとうございます。
います。

本書は、お客様に空気弁を正しく安全にお使いいただくための取扱いについて、説明してあります。

お使いの前に、必ずお読みいただき、お読みになったあとも大切に保管してください。

警告表示

警告

取扱いを誤ると、使用者が死亡または重傷を負う可能性が想定される場合。

注意

取扱いを誤ると、使用者が傷害を負う危険が想定される場合、および物的損害のみの発生が想定される場合。

本取扱説明書について

- ・内容についてご不審な点や、お気づきのことがありましたら巻末の窓口へ、ご連絡ください。
- ・内容は予告なく変更する場合があります。

もくじ

■	正しく安全にご使用いただくために	巻頭
1	構造および部品名称	1
2	受取り	2
	1 確認事項		
	2 受取り		
3	運搬と保管	3
	1 運 搬		
	2 保 管		
4	開 梱	4
	1 開 梱		
	2 開梱後の確認事項		
	3 開梱後の注意事項		
5	据 付	5
	1 製品の確認事項		
	2 据付前の確認事項		
	3 据 付		
	4 据付後の確認事項		
	5 補修弁の設置		
	6 弁室設置上の注意事項		
6	試運転	8
	1 試運転前の確認事項		
	2 試運転要領		
	3 試運転後の確認事項		
7	維持管理		
	1 正しい運転方法	9
	(1) 確認事項		
	(2) 役割としくみ (作動原理)		
	(3) 使用上の注意事項		
	2 点 検	1 2
	(1) 日常点検		
	(2) 精密点検		
	(3) 突発的な点検		
	3 作業要領	1 4
	(1) 分解要領		
	(2) 洗浄と部品交換		
	(3) 組立要領		
	4 その他の注意事項	1 9
	5 故障例と対策	2 0
■	標準仕様	巻末

ナイロン樹脂製空気弁エアスポット DG10形を 正しく安全にご使用いただくために

安全上のご注意

お使いの前に、この「注意事項」をお読みのうえ安全に取扱ってください。

受取り・運搬・保管時

⚠ 注意 … 落下などによる事故防止

- (1) 空気弁の吊りあげ・玉掛けは、質量（重量）を確認のうえ行い、吊荷の下には立ち入らないなど、安全に十分注意して作業してください。
- (2) ダンボール梱包の製品は、水に濡れると梱包強度が低下することがありますので、保管・取扱いには十分注意してください。

これらの注意を怠ると、傷害事故の生ずるおそれがあります。

据付・試運転時

⚠ 注意 … 傷害事故防止

- (1) 排気口からは、空気及び流体が突然吹き出すことがありますので、注意してください。
- (2) 充水作業時は、鉄ふたを開けるなど排気に注意してください。

これらの注意を怠ると、傷害事故の生ずるおそれがあります。

⚠ 注意 … 落下・転落による事故防止

- (1) 空気弁の吊りあげ・玉掛けは、質量（重量）を確認のうえ行い、吊荷の下には立ち入らないなど、安全に十分注意して作業してください。
- (2) 作業を行うときは、足場の安全を確保し、不安定な管の上などでの行為は避けてください。

これらの注意を怠ると、傷害事故の生ずるおそれがあります。

維持管理時

⚠ 警告 … 酸欠などによる事故防止

- (1) 弁室や管内に入るときは、必ず酸素濃度を測定するとともに、臭気に注意してください。また、これらの場所で作業を行うときは、常に換気に気をつけてください。

これらの注意を怠ると、人身事故(死亡事故)の発生するおそれがあります。

⚠ 注意 … 傷害事故防止

- (1) 作業を行うときは、足場の安全を確保し、不安定な管の上などでの行為は避けてください。
- (2) 本体部品の分解作業は、管内に圧力の無いことを確認してから行ってください。
(補修弁が設置されているときは、補修弁を全閉とし、圧力を抜いてください。)
- (3) 排気口からは、空気及び流体が突然吹き出すことがありますので、注意してください。
- (4) 充水作業時は、鉄ふたを開けるなど排気に注意してください。

これらの注意を怠ると、傷害事故の生ずるおそれがあります。

正しい使い方

正しい用途

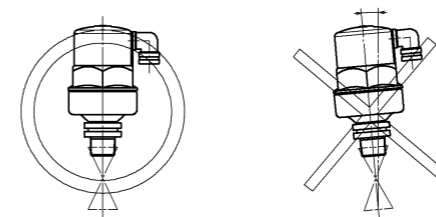
☆エアスポット DG10 形は、主に原水・農水・工水・雨水の管路に据付され、管内の空気の排除と管内への空気の吸込みのために使用される製品です。

正しい運転

- ☞ 6 試運転(P8)
- ☞ 7.1 正しい運転方法 (P9~P11)
- ☞ 標準仕様(巻末)

☆適正な圧力範囲である 1.0MPa 以下で使ってください。

☆空気弁の傾きは、2度以内です。



☆充水作業は慎重に行ってください。

- ・充水速度は送水速度の 1/5~1/10 または 0.5m/s 位です。
- ・弁室のふたを開けるなど、排気に注意してください。

☆充水が完了したら、補修用バルブは必ず全開状態にもどしてください。

⚠ ふだんのご注意

不用意に近づかないでください。

☆排気口からは空気および流体が突然吹き出すことがあります。

不用意にさわらないでください。

- ☆空気弁内部には圧力がかかっています。
- ☆弁室内では水没させないでください。
- ☆分解作業は、弁箱内の圧力がないことを確認してから行ってください。

維持管理を忘れずに

- ☞ 7.2 点検(P12~P13)
- ☞ 7.3 作業要領 (P14~P19)
- ☞ 7.5 故障例と対策 (P20)

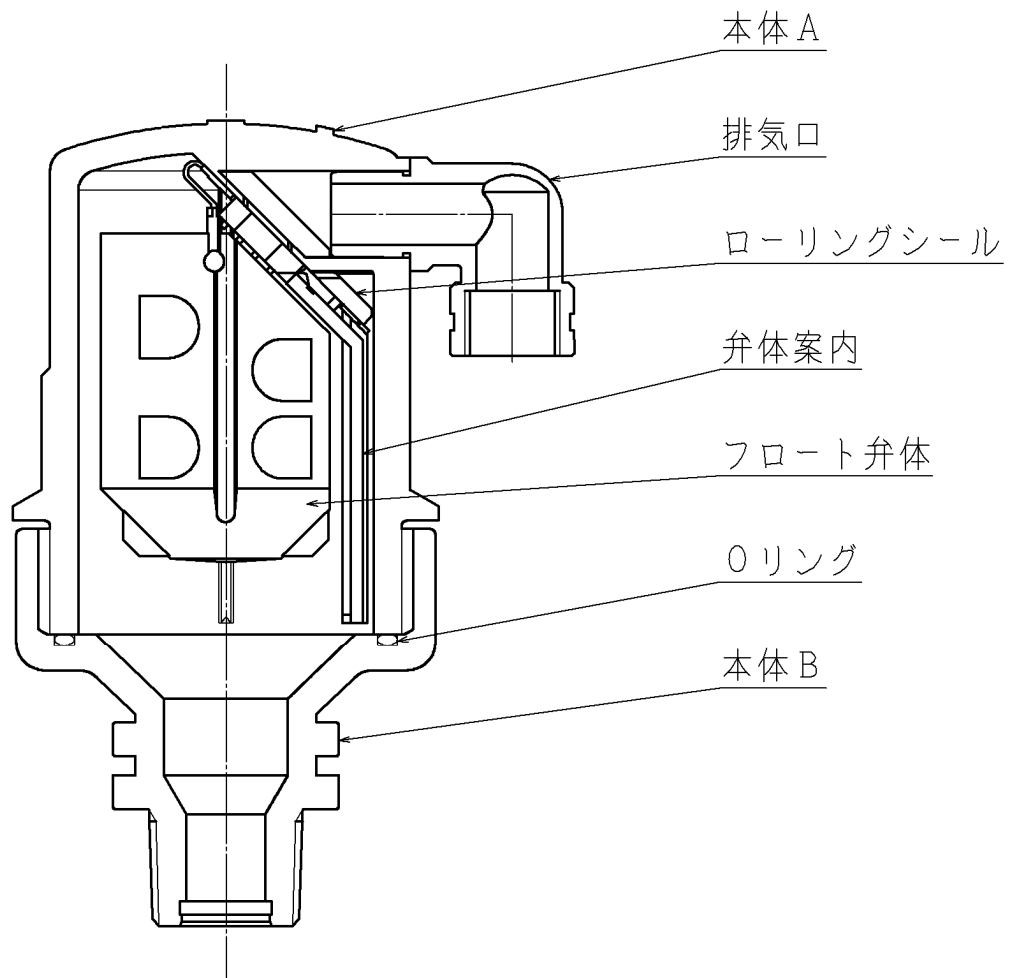
点検・手入れが大切です。

- ☆日常点検をしますと万全です。
- ☆点検のポイントは、作動の良好と漏れなしの確認です。
- ☆部品の取替えは慎重に行ってください。

1 構造および部品名称

エアスポット DG10 形の構造および部品名称は、下図のとおりです。

- ・ねじ込み形 10K 接続ねじ R3/4



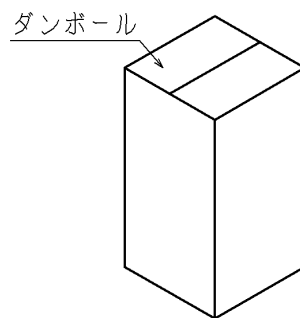
2 受取り

1 確認事項

- (1) 製品が手元に届きましたら、ご契約内容と相違ないかを、確かめてください。
- (2) 製品には出荷案内書（送り状）をつけています。
- (3) 製品には「安全上のご注意」をつけています。

2 受取り

- (1) 製品の荷姿は、ダンボールで梱包をしています。
- (2) 受取りは、ダンボールの「注意マーク」を確かめて、当布などで保護し、正しく安全な作業を行ってください。
- (3) 製品は、投げだし，落下，引きずり，倒しなどの衝撃を与えないように取扱ってください。
- (4) 受取りの荷姿例は次のとおりです。



- (5) 質量（重量）は、およそ0.5kgです。

3 運搬と保管

1 運搬

- (1) 製品の移動や、据付をする現場までの運搬は、受取られた梱包、荷姿状態で行うことをおすすめします。
- (2) 運搬中に製品が損傷しないよう、保護してください。
- (3) 取扱いは、「**2 受取り**」と同様に、行ってください。

2 保管

- (1) 据付するまでの期間は、開梱しないで保管することをおすすめします。
- (2) 保管場所は、屋内の風通しのよい冷暗所としてください。
地面から離れている必要があります。
雨や直射日光などの環境下では、製品劣化の原因となります。

環 境	劣 化 の 種 類
雨	外 観 劣 化
直 射 日 光	ゴムの物性劣化

注) 特にローリングシール劣化によるひび割れで通水時に止水できなくなることがあります。

- (3) やむを得ず、屋外で保管するときは、シートなどで覆い、雨、直射日光、ほこりから保護してください。

4 開 梱

1 開 梱

- (1) エアスポット DG10 形は、ダンボール内に梱包されています。
開梱は、ダンボール箱から空気弁を取り出してください。
- (2) 開梱後の梱包材は、お客様のもとで法や各自治体の条例に定める「産業廃棄物処理法」の基準に従って処分してください。

2 開梱後の確認事項

- (1) 開梱しますと、製品全体がよく見えますので、外観上異常な箇所がないかを確認してください。
- (2) ダンボール内には、“安全上のご注意” についての紙が入っていますので、必ずお読みください。

3 開梱後の注意事項

- (1) 無理な空気弁の分解は行わないでください。
- (2) 異物などの付着を避けるために、据付までは、「**3 運搬と保管**」と同様に正しく行ってください。

5 据 付

1 製品の確認事項

製品は、お客様とのご契約仕様にもとづき製作した検査合格品ですが、据付前に次のことを確かめてください。

(1) 製品仕様

- a 接続部の形状 (ねじ込み形)
- b 接続ねじ (R 3 / 4)
- d 材 料 (ナイロン樹脂)
- e 付属品(オプション) (配管ボルト・ナット, 座金, ガasketなど)
- f 数 量

(2) 異常の確認

- a 空気弁の外面に、異物の付着や部品の損傷がない。
- b 空気弁の組立ボルトまたはねじ込み部に、緩みがない。

2 据付前の確認事項

製品は、相手配管に正しく据付して、その性能を発揮しますので、据付前に次のことを確認してください。

(1) 相手配管の確認

a 寸 法

- ・エアスポット DG10 形の適用する本管口径は、下表のとおりです。

ねじ込み形	(参考)
接続ねじ	本管口径 [mm]
R 3 / 4	50 ~ 250

- ・ねじ込み形は、接続ねじ寸法が一致している。

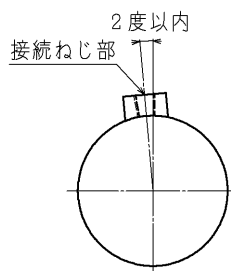
b 外 観

- ・ねじ部は、傷、打痕などの異常がなく滑らかで清浄である。
- ・配管内部には、異物などがない。

c 配管精度

- ・ねじ込み形は、接続ねじ部に傾きがなく、垂直である。

注) 傾きが**2度**を超えると、空気弁が正常に機能しないことがあります。



(2) 配管用の継手材の確認

補修用バルブ、継手類などがそろっている。

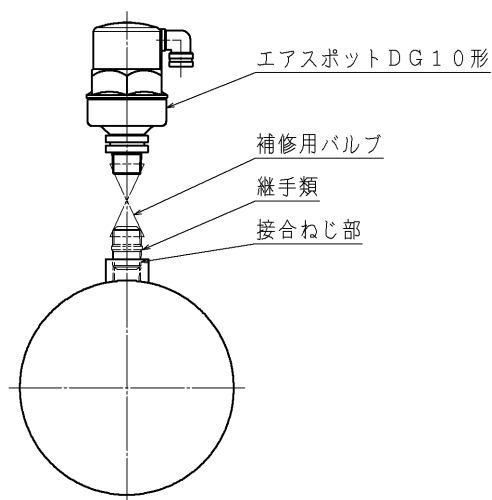
(3) 必要空間の確認

空気弁および補修弁の操作や保守点検にそなえ、必要な空間があることを確認してください。

3 据付

(1) ねじ込み形の場合の据付要領

- ねじ部を清掃してください。
- ねじ部にシールテープを巻き付けるか、または、ねじシール剤を塗布してください。
- 接合ねじ部に継手類、補修用バルブ、エアスポット DG10 形をしっかりとねじ込んでください。



- (2) 据付がすみましたら、清掃などを行ってください。

4 据付後の確認事項

- (1) 据付姿勢が正しいことを確認してください。
- (2) 接続ねじ部などに緩みのないことを確認してください。
- (3) 保護カバーがある場合は、試運転まで取り付けておいてください。

5 補修弁の設置

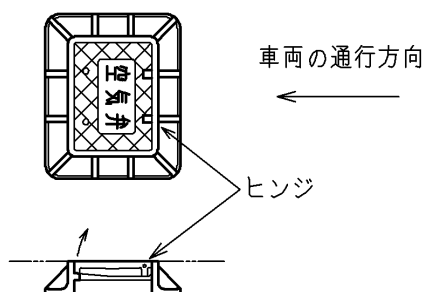
空気弁の点検、清掃が断水せずに行えるよう、空気弁の下方には、補修用バルブを設置してください。

6 弁室設置上の注意事項

空気弁を弁室内に設置する場合は以下の点にご注意下さい。

- (1) 空気弁の操作や保守点検が容易にできる大きさの弁室を選んでください。
- (2) 弁室内には、水がたまらないための対策を施してください。
- (3) 排気量に見合うだけの通気孔を設けてください。
- (4) 路面には、空気弁用鉄ふたを設けてください。

また、車両の通行方向に対して図のように設置してください。



- (5) 充水速度が速いと排気するとき騒音が発生するため、設置場所によって弁室に騒音対策を施してください。
- (6) 橋梁添架管など、人通りのある所に露出して設置される場合は、排気口に配管を施す等、万一の流体の吹き出しに対して考慮してください。
- (7) 水管橋中央に設置する場合は、維持管理を容易にするためのステップ、管理用ステージ等を設けてください。
- (8) 空気弁は保守点検が必要ですので、幹線道路の中央や、交差点付近など交通量の多い所を避け、極力歩道に設置するようにして下さい。
- (9) 弁室設置工事のとき、土砂類が空気弁内に入ると空気弁が正常に作動しませんので、空気弁を覆う等の養生をして、設置時の異物の進入を防止してください。

6 試運転

1 試運転前の確認事項

据付がすみましたら、導水管・配水管の通水試験に合わせ、試運転を行ってください。
通水時に空気弁から流体が勢いよく噴き出す可能性がありますので、排気口が取り付けられていることを確認してください。

2 試運転要領

- (1) 空気弁の下方の補修用バルブを全開・全閉操作し、円滑に作動することを確認してください。
- (2) 補修用バルブを全開にし、水圧が加わった状態で、空気弁および接続ねじ部より漏れないことを確認してください。
- (3) 充水完了後、管路の水圧試験を行う場合は、空気弁の補修用バルブを閉めて行ってください。
- (4) 水圧試験終了後、補修用バルブは必ず全開状態にもどしてください。

【試運転時の注意事項】

試運転の初期通水時は、管路内の異物が弁座部にかみ込むことがあります。

また、据付から初期通水までの期間が長いと弁座部のローリングシールゴムが大気にさらされて劣化するおそれがあります。

万一止水できないときは、「**7 維持管理、3 作業要領**」に基づき、弁座部の異物を取り除いたり部品の交換を行ったりした後、再度止水の確認を行ってください。

3 試運転後の確認事項

- (1) 本体Aと本体Bの耐圧接合部にゆるみがないことを確認してください。
- (2) 補修用バルブが全開になっていることを確認してください。
- (3) 外面に異物の付着がないことを確認してください。
- (4) 排気口が確実に取り付けられていることを確認してください。

7 維持管理

1 正しい運転方法

エアスポット DG10 形を、長期間安心してご使用していただくために、以下のことをお読みのうえ、正しく安全に維持管理を行ってください。

(1) 確認事項

a 製品

接続部	接続ねじ
ねじ込み形	接続ねじ R3/4

b 使用圧力

エアスポット DG10 形の使用圧力は、最大 1.0MPa です。

作動圧力範囲は、0.05MPa から 1.0MPa です。

使用圧力はウォーターハンマーや圧力サージによる圧力の変化は含まれていません。

空気弁に作用する圧力が使用圧力を超えると、圧力下排気機能が失われますので、

必ず使用圧力以下で使用してください。

また、空気弁はフロート弁体の浮力により発生する自然の力で弁座部（ローリングシール）を止水するため、使用圧力が**0.05MPa 未満**になると、漏水することがあります。

c 使用流体温度

エアスポット DG10 形の使用流体温度は最大 60℃です。（断続的であれば最大 90℃）

d 空気弁の排気量

エアスポット DG10 形の排気量は次のとおりです。

空気弁差圧 5 kPa における多量排気量 m ³ /min
0.158

e 作業空間

維持管理にそなえて十分な作業空間があることを確認してください。

(2) 役割としくみ（作動原理）

エアスポット DG10 形の作動原理を理解することで、正しく安全に維持管理を行うことができます。

作動原理

<p>[1]多量排気</p> <p>管路に充水する場合、空気弁を通して管路内の空気を排出させなければなりません。 このとき、フロート弁体は、自重により下方に位置しており、ローリングシールが完全に下がることで空気孔が全開します。 この作動により、空気孔から管路内の空気を多量に排気し充水をスムーズに行います。</p>	<p>空気孔が全開</p> <p>ローリングシール</p> <p>フロート弁体</p> <p>排気口</p> <p>多量排気</p> <p>空気の流れ</p>
<p>[2]満水状態</p> <p>管路内が満水状態になると、空気弁内に水が充水され水位が上昇します。フロート弁体が浮力により上昇し、空気弁内が満水になり、フロート弁体と繋がったローリングシールが空気孔を閉止します。さらに空気弁内の圧力により、ローリングシールが空気孔に強く押し付けられ止水します。</p>	<p>ローリングシールが空気孔を閉止</p> <p>フロート弁体</p> <p>満水</p>
<p>[3]圧力下排気</p> <p>管路及び空気弁内部には圧力が掛かっています。管路内へ流れてくる空気が空気弁内に溜まってくると、空気層が大きくなり、水位が下がります。 フロート弁体がわずかに下がるまで水位が下がると、ローリングシールで閉止されていた空気孔の上部にわずかなすき間が開き、空気の排出が行われます。空気が排出されると、水位が上がり、フロート弁体上昇することで、再びローリングシールによって空気孔が閉じられます。 この作動を繰り返して、空気弁内に流入してくる空気を水圧の掛かっている状態から排気します。</p>	<p>わずかなすき間から空気が排出</p> <p>ローリングシール</p> <p>空気層</p> <p>フロート弁体</p> <p>排気口</p> <p>圧力下排気</p> <p>空気</p>
<p>[4]多量吸気</p> <p>管路内の水を抜く場合、空気弁を通して管路内に空気を吸入させなければなりません。 このとき、フロート弁体は自重により降下して、ローリングシールが完全に下がることで空気孔が全開します。 この作動により、空気孔から空気を管路内に多量に吸気し排水をスムーズに行えるだけでなく、管が負圧により破損する事故を防止します。</p>	<p>空気孔が全開</p> <p>ローリングシール</p> <p>フロート弁体</p> <p>多量吸気</p> <p>空気の流れ</p>

(3) 使用上の注意事項

a 充水作業時

- ・弁室に通気孔を設けていないときは、人員を配置し、鉄ふたを開けて行ってください。やむをえず人員が配置できないときは、排気時に鉄ふたが押し上がらない程度まで、充水速度を十分に遅くして行ってください。
- ・空気弁は、充水完了時に一瞬ですが、流体が吹き出すことがあるかもしれませんので、不用意に近づかないでください。
- ・空気弁は、充水完了時に大空気孔が急に閉じ、“ウォーターハンマ”が発生することがあります。充水速度が速すぎると、ウォーターハンマによって、バルブや管路が損傷するおそれがあるため、充水速度には十分注意して、ウォーターハンマの発生を抑えてください。

注) 一般に、充水速度の目安として通水速度の 1/5～1/10 または、0.5m/s 以下としています。

b 圧力下排気時

- ・空気弁内に空気がたまると、排気口から空気および流体が突然吹き出すことがありますので、不用意に近づかないでください。
- ・バルブに作用する圧力が使用圧力を超えると、圧力下排気機能が失われますので、必ず使用圧力以下で使用してください。
- ・空気弁に作用する圧力が低く、0.05MPa 未満になると、ローリングシールから漏水することがありますので注意してください。
- ・冬季等において、凍結による破損のおそれがある場合（特に水管橋に設置されたバルブ）には、防寒対策用の保護カバーを設けるなどして、凍結による破損防止に努めてください。

2 点 検

エアスポット DG10 形を安全にお使いいただくためには保守・点検・お手入れが大切です。流体内に混入した異物が空気弁内に侵入付着した場合には、空気弁の作動に支障をきたすことがあります。又長期間の使用により流体中の浮遊物が、本体、フロート弁体、ローリングシールに付着し、フロート弁体が動きにくくなったり、漏水することがありますので、定期的に点検、清掃を行ってください。

(1) 日常点検

日常点検は、空気弁外部よりの確認点検です。

定期的に巡回点検と、必要に応じ整備を行ってください。

点検箇所	点検内容 (異常の有無の確認)	目安 周期	点検 方法	改善策の検討		改善策実施 後の 確認事項	備 考
				検討事項	緊急措置を要する 不具合の状況		
全 体	外 観	6ヶ月	目視	損傷箇所の 補修又は取 替え	使用不可能と なる場合がある	有害な亀裂 損傷がないこ と	
	開閉状態			確認 原因調査 緊急度、重 要度を確認 後、精密点 検計画を立てる	開閉操作が不可 能となる	正常に作動 すること	補修用バルブ
接続 ねじ部	接続ねじ部 のシール材 の取替え						
本体A、B の耐圧接 続部	漏 水	本体A、Bの 増締め		弁室又はボックス 内が水没する	水漏れのない こと		
空気孔部		ローリングシ ールの清掃 又は取替え					
弁室又は ボックス	水 没	1 年 又は 大雨後		排水、土砂 の排出	空気弁の機能を 損なう	水没や堆積 土砂の無いこ と	

(2) 精密点検

空気弁の機能および動作状況を確認してください。

また、日常点検の結果にもとづいて、必要に応じ空気弁を分解し、補修や部品の取替えを行ってください。

点検箇所	点検内容 (異常の有無の確認)	目安 周期	点検 方法	改善策の検討		改善策実施後 の 確認事項	備考
				検討事項	緊急措置を要する 不具合の状況		
接続 ねじ部	漏 水	5 年	復旧後 目 視	接続ねじ 部のシー ル材の取 替え	弁室が水没する	水漏れのない こと	
本体A、B の耐圧 接続部				Oリングの 取替え			
空気孔部、 ローリング シール	漏 水		目 視	清掃 取替え	弁室が水没する	水漏れのない こと	
フロート弁体			取替え	傷・変形のない こと			
補修用 バルブ部		10 年	分解後 目 視	取替え	緊急時の止水が 不可能になる 空気弁部の補修 が不可能になる	水漏れのない こと	更新計画 を立てる

(3) 突発的な点検

不定期におこる地震、風水害などの天変地異および大規模な火災のあとには、管路の総合点検が必要です。

そのときには、管路診断や電気設備の総合チェックと共に、空気弁の点検を合わせて行ってください。

3 ▲ 注 意 … 作業要領

メンテナンスや突発的な操作の前に、以下をお読みください。

- 空気弁を補修用バルブから取り外す前、および残圧を解放する前に、空気弁を分解してください。
- メンテナンスまたは非定期的な操作の前に、補修用バルブを閉じて、残圧を解放してください。
- 内圧が解放されたことを確認してから、空気弁を補修用バルブから取り外します。

点検、清掃、部品の取替えを行うために分解・組立するときは、次の要領で行ってください。なお、部品を取替える場合は、機能維持のため、当社にご相談ください。

(1) 分解要領

a 必要な工具と材料

- ・ 36 mm スパナ
- ・ ベルトレンチ
- ・ 台所用液体洗剤を入れた小さなボウル



b 補修用バルブを閉じてください。

注) 補修用バルブが設置されていない場合、通水したままでの分解作業が行えません。

※、空気弁の設置環境によって、作業がしづらい場合は、空気弁を取り外してください。

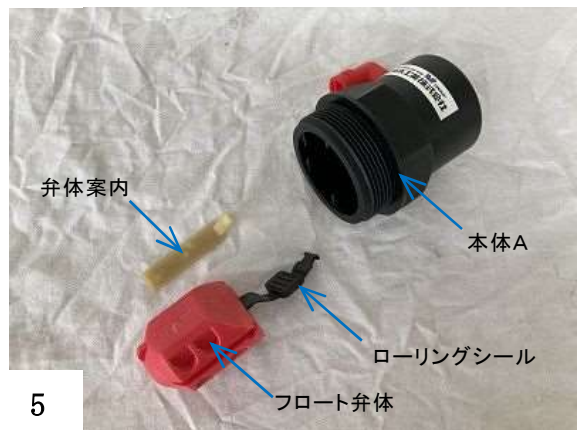
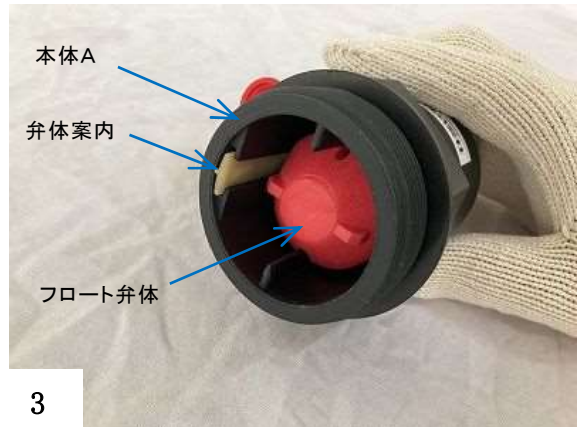
c 36 mm スパナで本体Bを固定し、ベルトレンチで本体Aを半時計回りにゆっくり回し、空気弁内の圧力を解放しながら本体Aを取り外します。

【写真1】 【写真2】



d 本体Aの内側から、弁体案内、フロート弁体、ローリングシールを慎重に取り出します。

【写真3】【写真4】【写真5】



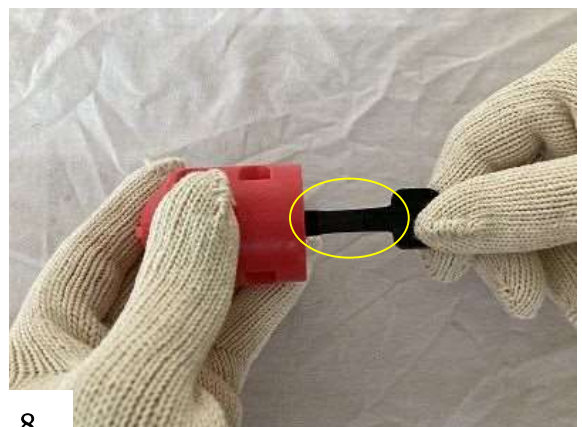
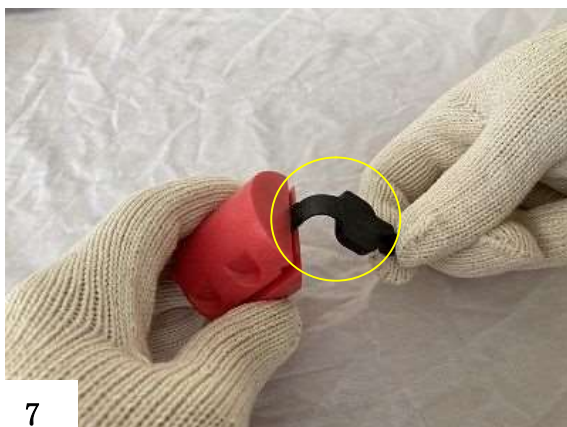
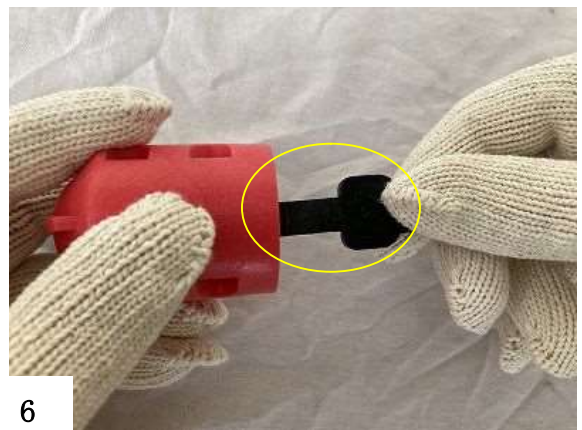
(2) 洗浄と部品交換

a ローリングシールを水洗いします。

【写真6】

そして、ゴムの損傷やひび割れがないか、ゴムの弾性等劣化していないかを確認します。

【写真7】【写真8】



- b ローリングシールが損傷や劣化している場合は、交換します。
フロート弁体の溝の太い方向へローリングシールをスライドさせて取り外します。

【写真 9】



- c 新しいローリングシールを用意し、フロート弁体の溝に入れる部分を台所用液体洗剤の溶液に浸します。

【写真 10】



- d ローリングシールのゴムの細い方をフロート弁体の太い溝の方から、挿し込みます。

【写真 11】



- e ローリングシールをフロート弁体のセンターの位置に合わせます。

【写真 12】



- f 本体Aと本体B及びフロート弁体、弁体案内をきれいな水で洗い、損傷がないか調べます。損傷している部品があれば交換してください。

【写真 13】



13

- g 排気口を清掃して、ゴミ等を取り除きます。

【写真 14】



14

(3) 組立要領

- a ローリングシールの先端を本体Aの溝に入れます。

【写真 15】



15

- b 弁体案内を本体Aの同じ溝に入れてローリングシールを押込みながら、フロート弁体の溝2本と本体Aのガイド2本に合わせてスライドさせます。

【写真 16】



16

- c 弁体案内を押し込んで、本体Aの
下端と同一平面になるようにします。

【写真 17】



17

- d 本体Bの内部にOリングがあること
確認します。

【写真 18】



18

- e 弁体案内が抜け出さないように指で支えながら、本体Aとフロート弁体を持ち上げます。
ここで、ローリングシールが本体Aの溝から抜けないことに注意してください。
そのまま本体Bに乗せます。
もし、ローリングシールが抜けたら、もう一度 a からやり直します。

【写真 19】



19

- f 本体Aを時計回りに回して、本体Bに
手でねじ込みます。

【写真 20】



20

g 36 mm スパナで本体Bを支えて、ベルトレンチで本体Aを時計回りに回し、しっかり締めます。

【写真 21】



21

h エアスポット DG10 形の下の補修用バルブを開きます。

※、空気弁を取り外して作業した場合は、空気弁を取り付けてから、下の補修用バルブを開いてください。

△ 注意 … 補修用バルブの開操作

補修用バルブを少しでも開くと、空気弁内に急激に圧力が掛かりますので、その瞬間に排気口から流体が勢いよく噴き出すことがあります。

したがって、排気口の周囲に注意しながら、慎重に開操作するようにしてください。

排気口および耐圧接合部から漏れがないことを確認してください。

万一漏れがある場合は、再度分解して漏れの原因を調べてください。

4 その他の注意事項

- (1) ポンプ付近に設置された空気弁は水理条件により、瞬間的に激しく負圧(吸気)と正圧(排気)を繰り返すことがあります。
その際、空気弁や管路・接合部に大きな負荷が加わり、場合によっては空気弁が破損することがあります。ご検討の際はご相談頂きますようお願いいたします。
- (2) 弁室などに設置されている場合、水没させないようにしてください。
- (3) 凍結のおそれがある場合、凍結破損防止のため、保護カバーを設置してください。
- (4) 空気弁を設置した状態での管内洗浄は、漏水の原因となりますので、補修用バルブを全閉にしてください。
- (5) 水管橋上に設置されている場合、高所作業に対する「転落防止対策」を講じてください。

5 故障例と対策

アフターサービスを依頼される前に、次のことを確かめてください。

故 障	原 因	対 策	備 考
管路の充水時に排気しない	補修用バルブが閉まっている	補修用バルブを開く	
	充水流量が多すぎて、ローリングシールが空気孔を閉塞している	充水流量を少なくする	
排気口からの漏水	空気孔の汚れ、ローリングシールやフロート弁体に異物やゴミ、固形物が付着している	分解・清掃又は取替え	
	ローリングシールのキズ、フロート弁体やその他部品が変形又は破損している	分解・取替え	
	圧力不足により弁座の密着力不足	使用圧力を確認する	0.05MPa 以上
	空気弁が2°以上傾斜して設置されている	設置状態確認の上、必要に応じ修正板を使用する	
本体 A と B の接続部からの漏水	Oリングが所定の位置にない、またはゴミが噛み込んでいる、または損傷又は劣化	分解・清掃又は取替え	
管路の排水時に吸気しない	排気口の詰まり、本体とフロート弁体の隙間への異物の挟まり	分解・清掃	
補修用バルブとの接合部からの漏水	ねじ込み力不足、シール材不足、接続ねじ損傷変形又は劣化	増締め、シール材の増量、接合のやり直し、取替え、	

ご連絡いただくときは

故障の状況	<input type="text"/>		
バルブ名称	<input type="text" value="エアスポット DG10 形"/>	接続ねじ	<input type="text"/>
使用圧力	<input type="text"/>	本体材質	<input type="text"/>
使用期間	<input type="text"/>	製造番号	<input type="text"/>

標準仕様

名 称	ナイロン樹脂製空気弁エアスポット DG10形			
ねじ込み形	接続ねじ R 3 / 4			
材 料	ナイロン樹脂			
使用圧力	使用圧力	作動圧力	試験圧力	
			弁箱耐圧	弁座漏れ
	1.0MPa	0.05~1.0MPa	1.6MPa	1.0MPa
適用流体	原水・農水・工水・雨水			
機 能	急速吸排気, 圧力下排気			
据付姿勢	据付後のバルブの傾きは、2度以内			
塗 装	無塗装			



SHIMIZU KOGYO
SINCE 1933

▼ 窓 口

本社・工場	〒529-1151	滋賀県彦根市楡町 250 番地	電話 0749(25)2550(代)
東京営業所	〒103-0013	東京都中央区日本橋人形町 1-5-13	
		STRビル 5F	電話 03(3662)4266(代)
大阪営業所	〒550-0013	大阪市西区新町 4 丁目 12 番 8 号	電話 06(6536)6430(代)
広島営業所	〒730-0843	広島市中区舟入本町 11-4	電話 082(234)8130(代)