

技 術 資 料

名称：凍結破損防止RS-3形急速空気弁（ステンレス製） SAR形
準 JWWA B 137 水道用急速空気弁
呼び径 25

承 認	審 査	作 成	作 成 日	2021 年 4 月 5 日	
有 田	山 本	波 多 野	技術文書 番 号	TB資A008 ⁻²	
 MEMBER OF THE AVR GROUP 清水工業株式会社				枚 数	全 11 枚 (表紙含)

TECHNICAL DOCUMENT

TB 資 A008⁻²

目 次

1. 概 要	1
2. 特 長	1
3. 構 造	2
4. 作動原理	3
4.1 多量排気	
4.2 満水状態	
4.3 凍結状態	
4.4 压力下排気	
4.5 多量吸気	
5. 従来形との比較	5
6. 性能確認試験	6
6.1 排気性能確認	
6.2 耐圧性能確認	
6.3 凍結性能確認	
7. 標準仕様	9
7.1 標準仕様	
7.2 標準寸法	

TECHNICAL DOCUMENT

1. 概 要

凍結破損防止 RS-3形急速空気弁(ステンレス製) SAR 形(以下、RS-3形空気弁)は、JWWA B 137 水道用急速空気弁の規格に準拠した当社のステンレス製空気弁の構造を大幅に変更し、小形・軽量化が施された空気弁です。

このため、運搬や施工を容易に行うことが出来るだけでなく浅層埋設に対応することが可能です。

さらに冬季使用による凍結時の水の膨張を、ステンレスの機械的性質だけでなく、ばねにより完全に吸収しバルブの破損を防止するので、長期間安心して使用して頂けます。

2. 特 長

○浅層埋設対応

従来のステンレス製空気弁と比較して、高さ寸法が非常に低いため、浅層埋設に最適です。

○性能は規格品と同等

多量吸排気・圧力下排気・弁箱耐圧・弁座漏れ・作動などの性能は、JWWA B 137 水道用急速空気弁と同等です。

○ステンレス製で凍結に強い

主要材質がステンレスなので、鋳鉄と比較し機械的性質が非常に高く、また低温ぜい性(もろくなって割れやすくなる)が非常に少ないことから、凍結に対して優れた製品です。

○凍結破損防止機能付

ばねにより凍結時の水の膨張分を完全に吸収することでバルブの破損を防止します。

○低圧での止水性が良好

従来のフロート弁体と比較して比重が小さいため、低圧での作動性および止水性は良好です。

○長期間の使用も安心

材料には、ステンレス・合成樹脂等を使用しているため、バルブ内部の腐食による作動不良は発生し難く、外観も景観的に優れており長期間安心して使用していただけます。

○メンテナンスが容易

構造がシンプルかつコンパクトな上、ふた取り付けがボルト締めになっているのでメンテナンスのための分解・組立を容易に行うことができます。

○運搬や施工が容易

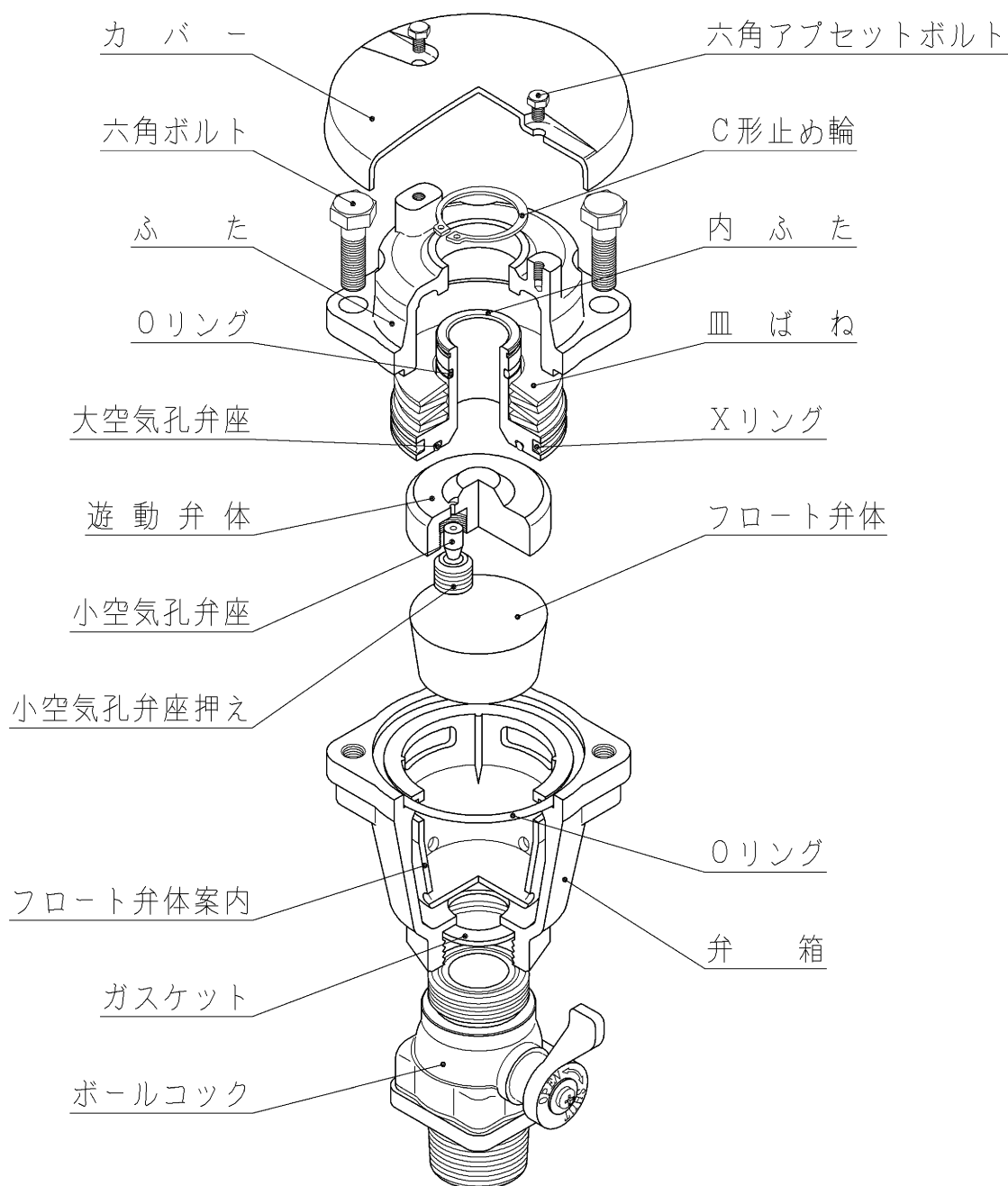
従来のステンレス製空気弁と比較して、小形・軽量であるため、運搬や施工が容易です。

TECHNICAL DOCUMENT

TB 資 A008⁻² 2/9

3. 構造

RS-3形空気弁の構造は、下図の通りです。



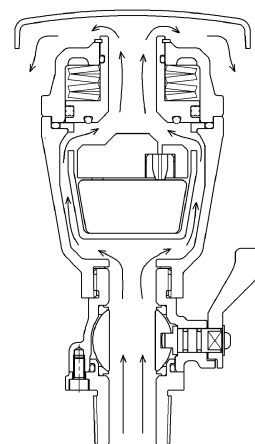
4. 作動原理

4.1 多量排気

管路に充水する場合、空気弁を通して管路内の空気を排出させなければなりません。

多量排気的时候は、遊動弁体とフロート弁体が自重により共に下方に位置しており、大空気孔は全開しています。

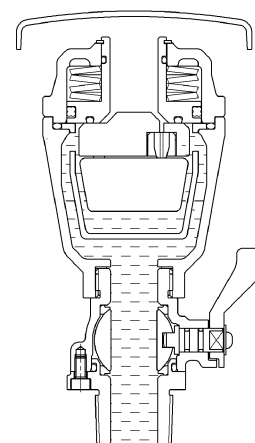
この作動により、大空気孔から管路内の空気が多量排気して充水作業をスムーズに行います。



4.2 満水状態

管路内が満水状態になるとフロート弁体が浮力により素早く上昇し、遊動弁体が押し上げられることにより大空気孔と小空気孔を閉じて止水します。

さらに、空気弁内の圧力が上がることで大空気孔弁座は、遊動弁体により強く押しつけられ、小空気孔弁座は、外圧との差圧でフロート弁体を吸い上げる形で完全に止水します。

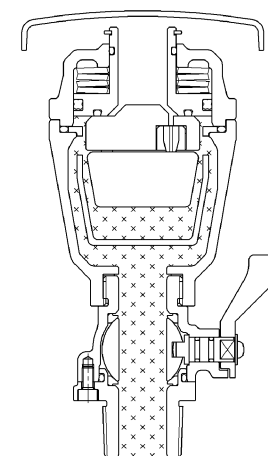


4.3 凍結状態

水が凍結すると約 1 割体積が増えることは一般によく知られています。

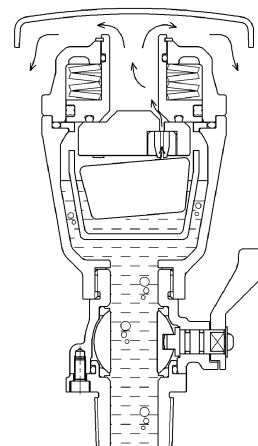
凍結状態のときは、内ふた上部にある皿ばねがたわみ、水の膨張分を完全に吸収して空気弁の破損を防止します。

氷が解凍すると、ばねの力で内ふたが元の位置に戻ります。



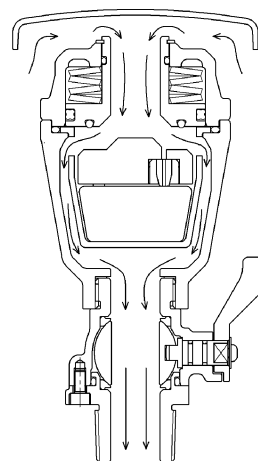
4.4 圧力下排気

管路内に流れてくる空気が空気弁内にたまると水位が低下し、フロート弁体が傾くことで小空気孔は開放され、空気の排出が行われます。空気が排出されると、水位が上がりフロート弁体は元の位置に戻って小空気孔を閉じます。この作動を繰り返して空気弁内に流入してくる空気を水圧のかかっている状態から排気します。



4.5 多量吸気

管路内の水を抜く場合、空気弁を通して管路内に空気を吸入させなければなりません。多量吸気の場合は、遊動弁体とフロート弁体が自重により共に降下して大空気孔が全開します。この作動により、大空気孔から管路内に多量の空気を吸入して排水作業の効率を高めるとともに管が負圧により破損する事故を防止します。



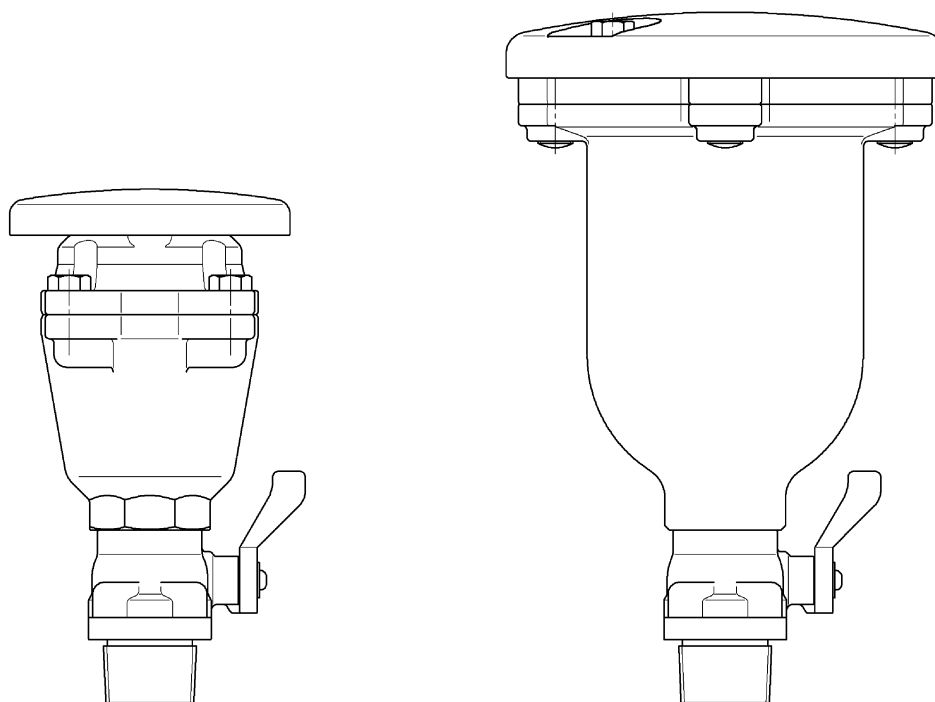
TECHNICAL DOCUMENT**5. 従来形との比較**

従来のステンレス製 水道用急速空気弁は、JWWA B 137の規格品と寸法がほぼ等しく設計されておりますが、RS-3形空気弁は、性能的に従来品と同等であるだけでなく、寸法表および比較図で示すように軽量・コンパクトなため、浅層埋設に対応可能で、施工性も向上いたしました。

さらにばねを利用した凍結破損防止機能も組み込まれており、高付加価値な製品であります。

寸法表

	RS-3形空気弁	従来形 ステンレス製 水道用急速空気弁
	2種, 3種	2種, 3種
高さ (mm)	236	317
幅 (mm)	φ 128	φ 200
重量 (kg)	約 5	約 10

RS-3形空気弁
2種, 3種ステンレス製
水道用急速空気弁
2種, 3種

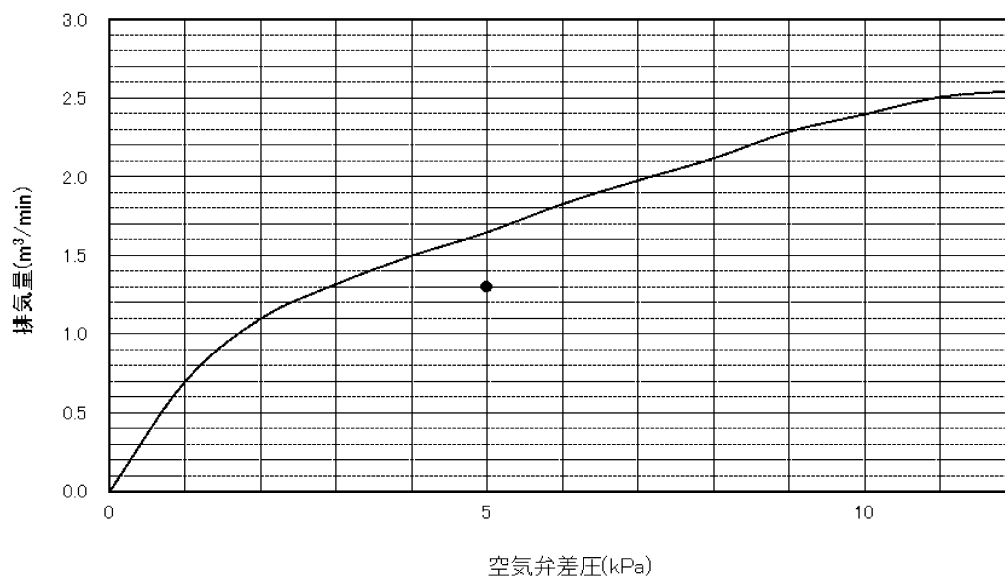
比較図

6. 性能確認試験

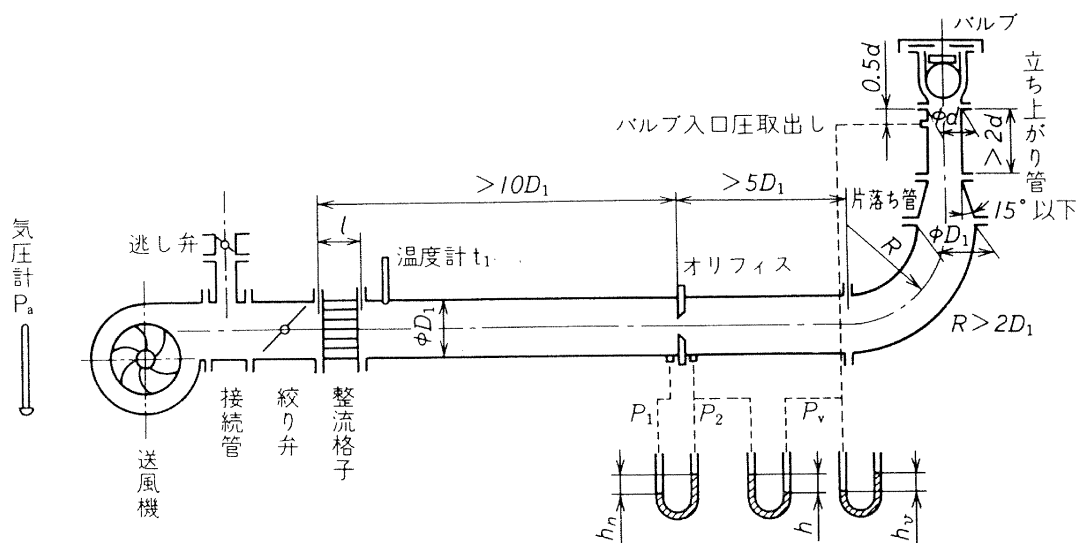
6.1 排気性能確認

JWWA B 137 水道用急速空気弁の規格に基づいて排気量試験を行った結果、下のグラフで示す特性が得られました。

空気弁差圧5kPa における呼び径25の排気量は、規格値 $1.3\text{m}^3/\text{min}$ を大きくクリアし、10kPa での大空気孔の閉塞もなくRS-3形空気弁の排気性能が良好であることがわかりました。



※グラフ中の●は呼び径25の規格値 $1.3\text{m}^3/\text{min}$ (5kPa 時の排気量の最小値)を示します。



排気量試験装置概略図

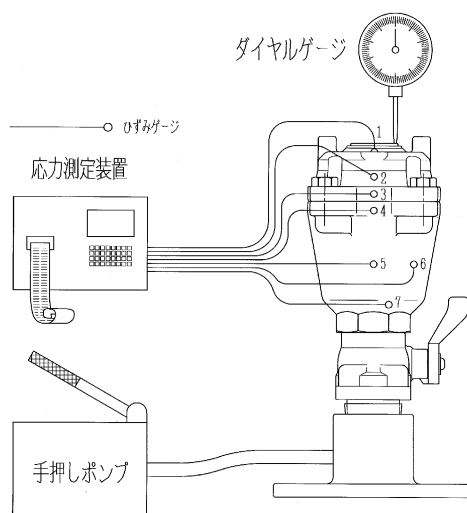
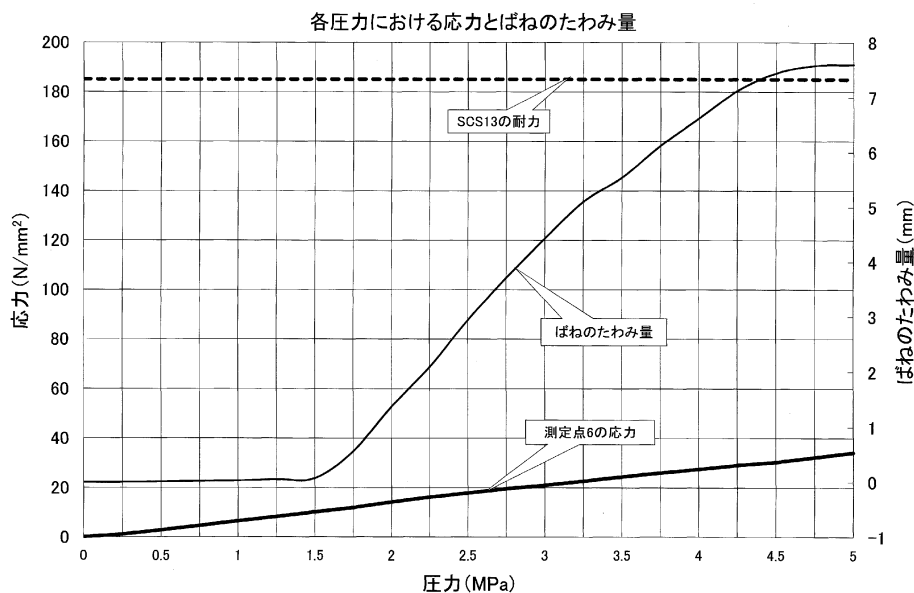
6.2 耐圧性能確認

高圧を加えた時の強度と耐圧性能を確認するため、耐圧試験概略図の要領でひずみゲージを利用して加圧時に発生する応力と各圧力でのばねのたわみ量を測定しました。

その結果、5MPa の高圧における最大応力は、測定点6の34N/mm²であり、SCS13の耐力185 N/mm²の1/5以下と非常に小さな値になりました。(下記グラフ参照)

ばねのたわみ量もほぼ理論値通りであり、弁座部・止水部からの漏水もなく、分解確認しても締付ボルトの伸びや部品の異常はありませんでした。

このことから、RS-3形空気弁に、万一使用圧力を大きく超える水撃がかかったとしても強度的に問題がないうえ、皿ばねが水撃を吸収する働きをするため、従来の空気弁と比較してより安心して使用して頂けます。



耐圧試験概略図

6.3 凍結性能確認

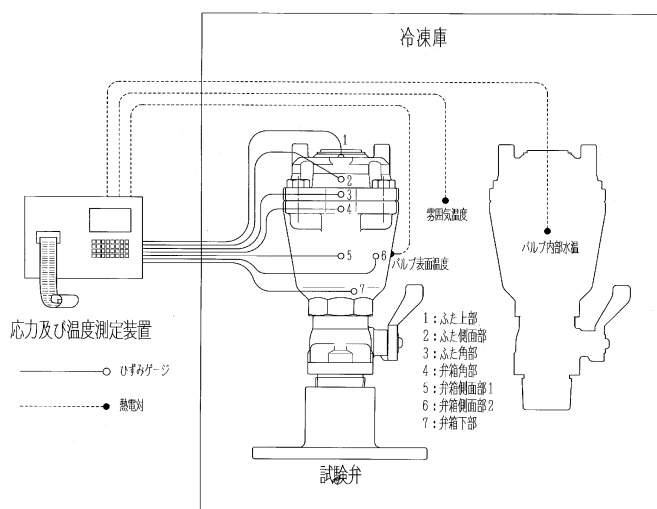
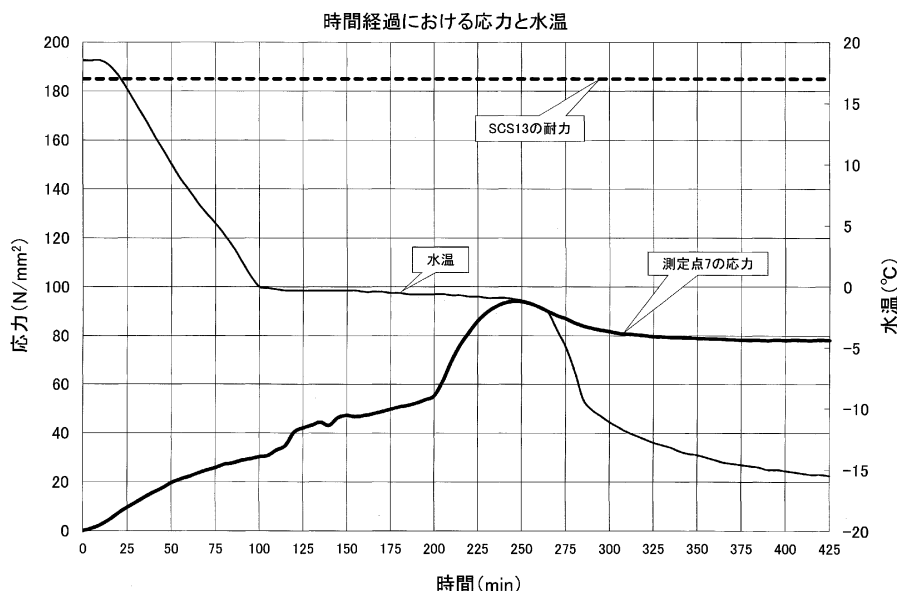
凍結時の強度と機能を確認するため、凍結試験概略図の要領でひずみゲージを利用して凍結させていく時に発生する応力と水温を測定しました。

その結果、バルブに発生する最大応力は、測定点7の94N/mm²であり、SCS13の耐力 185N/mm²の約半分でした。(下記グラフ参照)

また、凍結時のばねのたわみ量も約5mmと理論値どおりであり、分解確認しても締付ボルトの伸びや部品の破損はありませんでした。

さらに数十回凍結と解凍を繰り返した後、水圧試験を行いましたが無異常はありませんでした。

このことから、万一バルブ内の水が凍結しても、ばねが膨張分を吸収して凍結による破損を防止することにより安心して長期間使用して頂けます。



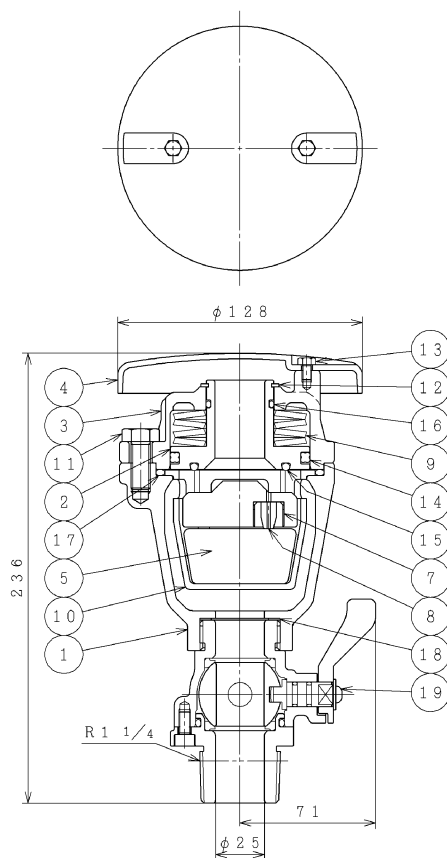
凍結試験概略図

TECHNICAL DOCUMENT**7. 標準仕様**

7.1 標準仕様

項目	仕様					
名称	凍結破損防止 RS-3形急速空気弁(ステンレス製) SAR 形					
呼び径	25					
呼び圧力区	種類	呼び圧力	使用圧力	試験圧力		
				弁箱耐圧試験	弁座漏れ試験	圧力下排気試験
	2種	7.5K	0.75MPa	1.75 MPa	0.75 MPa	0.75 MPa
3種	10K	1.0 MPa	2.3 MPa	1.0 MPa	1.0 MPa	
使用流体	上水, 工水, 農水					
準拠規格	JWWA B 137 水道用急速空気弁					

7.2 標準寸法



部品明細

番号	部品名称	材質
1	弁箱	SCS 13
2	内ふた	SCS 13
3	ふた	SCS 13
4	カバー	SCS 13
5	フロート弁体	エポナイト
6	遊動弁体	合成樹脂
7	小空気孔弁座押え	合成樹脂
8	小空気孔弁座	S B R
9	皿ばね	SUP 10
10	フロート弁体案内	SCS 13
11	六角ボルト	SUS304
12	C形止め輪	SUS304
13	六角アセットボルト	SUS304
14	Xリング	N B R
15	大空気孔弁座	N B R
16	Oリング	N B R
17	Oリング	N B R
18	ガスケット	S B R
19	ボールコック	SCS 13