

# 取扱説明書

名称：地上式消火栓

承認	審査	作成	作成日	2021年11月25日
有田	山本	波多野	技術文書 番号	TE消F032 <sup>-1</sup>
 <b>清水工業株式会社</b> MEMBER OF THE <b>AVR</b> GROUP				枚数 全 25 枚 (表紙含)

## はじめに

このたびは、**地上式消火栓**（以下「消火栓」と表記します）をご採用くださいます、誠にありがとうございます。

本書は、お客様に消火栓を正しく安全にお使いいただくための取扱いについて、説明してあります。

**お使いの前に、必ずお読みいただき、お読みになったあとも大切に保管してください。**

### 警告表示

#### 警告

この表示を無視して、誤った取扱いをすると、人が死亡または重傷を負う可能性が想定される内容を示しています。

#### 注意

この表示を無視して、誤った取扱いをすると、人が傷害を負う可能性が想定される内容、および物的損害のみの発生が想定される内容を示しています。

### 本取扱説明書について

- ・内容についてご不審な点や、お気づきのことがありましたら巻末の窓口へ、ご連絡ください。
- ・内容は予告なく変更する場合があります。

# 安全上のご注意

## ◆ 受取り・運搬・保管

### 注意 … 落下などによる事故防止

- (1) 製品受領の時は、数量及び破損していないかを確認して受領してください。
- (2) 消火栓の吊り上げ・玉掛けは、重量を確認のうえ、吊り荷の下には立ち入らないでください。また、落下・転倒など安全に十分注意してください。
- (3) ダンボール梱包の製品は、水に濡れると梱包強度が低下することがありますので、保管・取扱いには十分注意してください。

**これらの注意を怠ると、傷害事故の生ずるおそれがあります。**

## ◆ 据付（設置）

### 警告 … 接続不良などによる事故防止

- (1) 通水作業を行うときは、放水口にホースが確実に接続されていることを確認してください。

また、放水側のホース末端はしっかりと固定してください。

**これらの注意を怠ると、人身事故(死亡事故)の生ずるおそれがあります。**

### 注意 … 落下・転倒による事故防止

- (1) 消火栓の吊り上げ・玉掛けは、重量を確認のうえ、吊り荷の下には立ち入らないでください。また、落下・転倒など安全に十分注意してください。
- (2) 作業を行うときは、周囲の安全を確保し、不安定な管や弁類の上で行わないでください。

**これらの注意を怠ると、傷害事故の生ずるおそれがあります。**

### 注意 … 施工事故防止

- (1) 施工を行う時は、接続管内に、砂、又は異物の混入をしないよう特に注意してください。
- (2) 施工後、消火栓で吐水される時は、十分に放水してください。
- (3) 消火栓内の排水が完全にできるよう施工に注意してください。

**これらの注意を怠ると、放水時の不能事故の生ずるおそれがあります。**

### 注意 … 使用上の注意

- (1) 開栓時(放水時)は、2回転半以上主弁を廻してください。回転が少ないと排水弁より水が出ます。

**これらの注意を怠ると、消火栓の作動事故の生ずるおそれがあります。**

## ◆ 維持管理・保守点検

### 警告 … 誤操作による事故防止

- (1) ピット内部の点検で内部にいるときは、作業責任者との連絡を確実に行ってください。
- (2) 開栓時(放水時)は、2回転半以上主弁を廻してください。回転数が少ないと排水弁より水が出ます。

**これらの注意を怠ると、人身事故(死亡事故)の生ずるおそれがあります。**

### 警告 … 接続不調などによる事故防止

- (1) 通水作業を行うときは、放水口にホースが確実に接続されていることを確認してください。また、放水側のホース末端はしっかりと固定してください。

**これらの注意を怠ると、人身事故(死亡事故)の生ずるおそれがあります。**

### 注意 … 障害事故防止

- (1) 作業を行うときは、周囲の安全を確保し、不安定な作業などでの行為は避けてください。
- (2) 補修弁(副弁)が設置されているときは、補修弁(副弁)を常時全開にしておいてください。

**これらの注意を怠ると、傷害事故の生ずるおそれがあります。**

### 注意 … 取扱上の注意

- (1) 塗装保護の為に、特に取扱には注意してください。
- (2) 1ヶ年に数回、放水検査・点検検査を行ってください。

**これらの注意を怠ると、消火栓機能が充分発揮できないおそれがあります。**

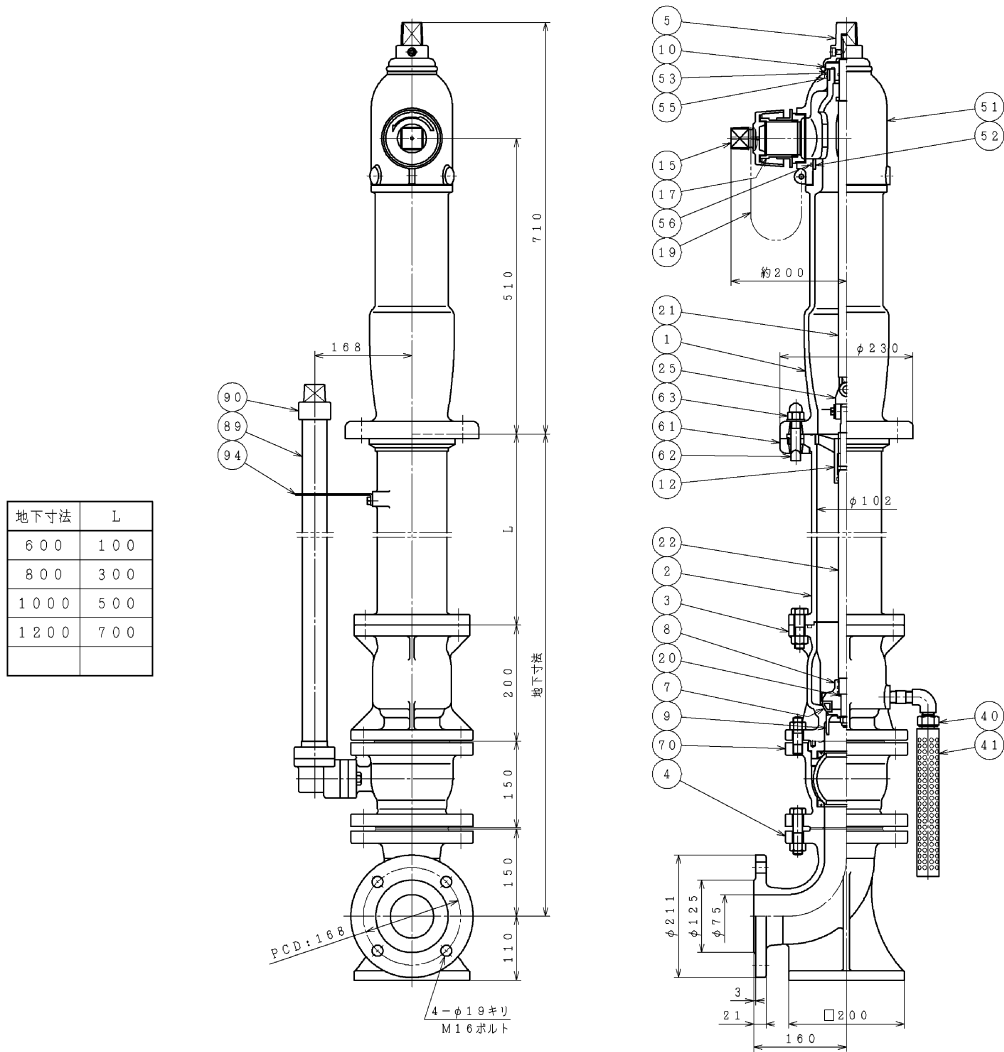
# もくじ

■ 安全上のご注意 .....	巻頭
1 構造および部品名称 .....	1
2 受取り .....	5
1 確認事項	
2 受取り	
3 運搬と保管 .....	6
1 運搬	
2 保管	
4 開梱 .....	7
1 開梱	
2 開梱後の確認事項	
5 据付 .....	8
1 確認事項	
2 据付前の確認事項	
3 据付	
4 据付後の確認事項	
5 補修弁の設置	
6 消火栓設置上の注意事項	
7 消火栓設置方法	
6 試運転 .....	1 2
1 試運転前の確認事項	
2 試運転	
3 試運転後の確認事項	
7 維持管理	
1 正しい運転方法 .....	1 3
(1) 確認事項	
(2) 操 作	
(3) 使用上の注意事項	
(4) 放水手順	
2 点 検 .....	1 7
(1) 日常点検	
(2) 精密点検	
(3) 突発的な点検	
3 故障例と対策 .....	1 9
■ 標準仕様 .....	巻末

# 1 構造および部品名称

消火栓は、口金の数と呼び径の違いによって、単口75および双口100の2種類があり、その構造および部品構成は下図のとおりです。

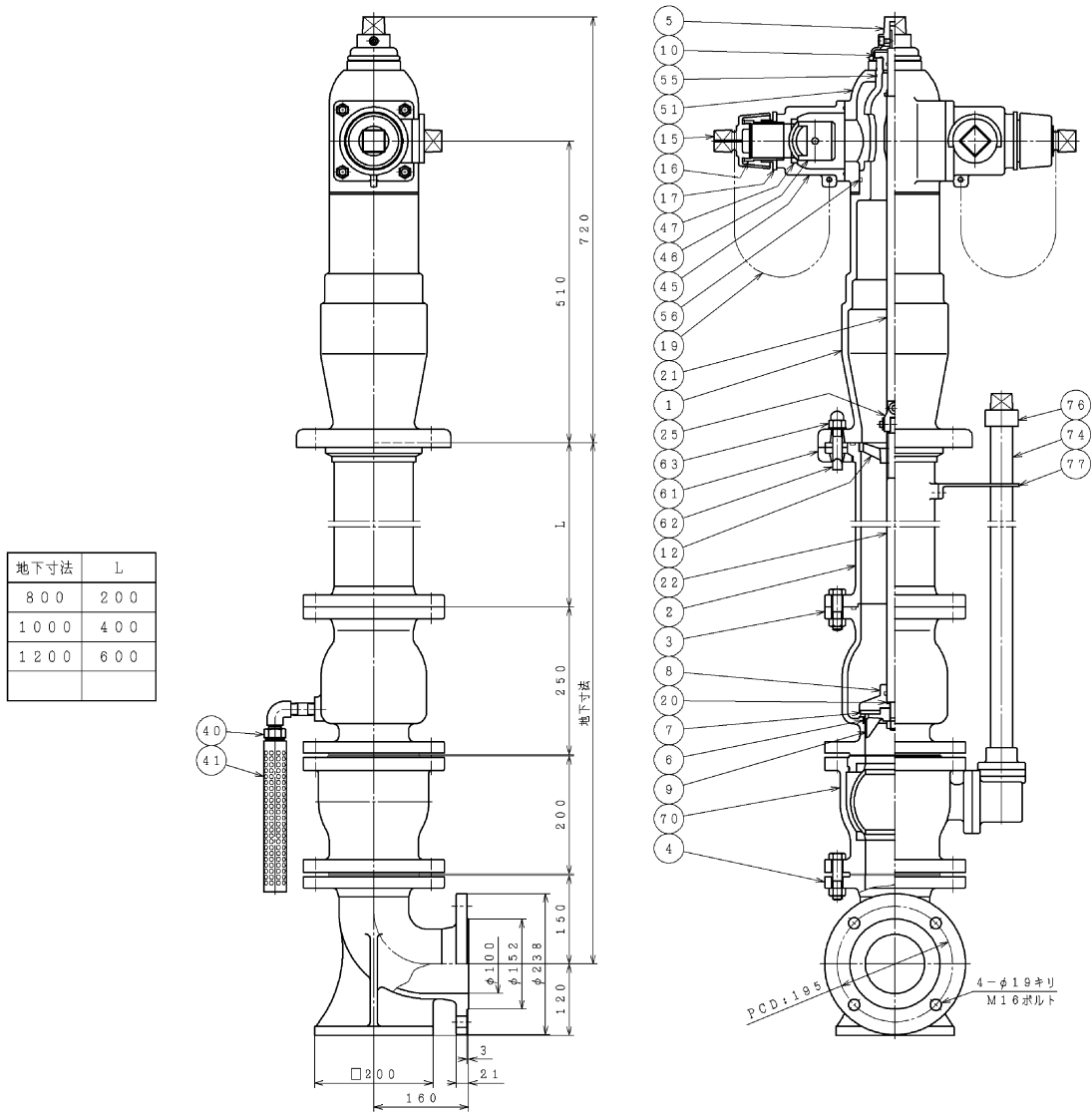
【φ75 単口消火栓（鋳鉄製）】



符号	部品名称	符号	部品名称	符号	部品名称	符号	部品名称
1	本体	10	グラウンド	25	自在接手	61	安全座金
2	地中直管	12	弁軸めねじ	40	自動排水弁	62	取付ボルト
3	弁胴	15	口金ふた	41	排水パイプ	63	六角袋ナット
4	乙管	17	口金	51	自在回転輪	70	ボール型補修弁
5	開閉キャップ	19	チェーン	52	ライナー	89	保護管
7	メインバルブ	20	スラスト座金	53	ライナー	90	開閉キャップ
8	弁体	21	上部弁軸	55	Vリング	94	支え板
9	弁体ガイド	22	下部弁軸	56	Vリング		

本図はR S B C形を示します。

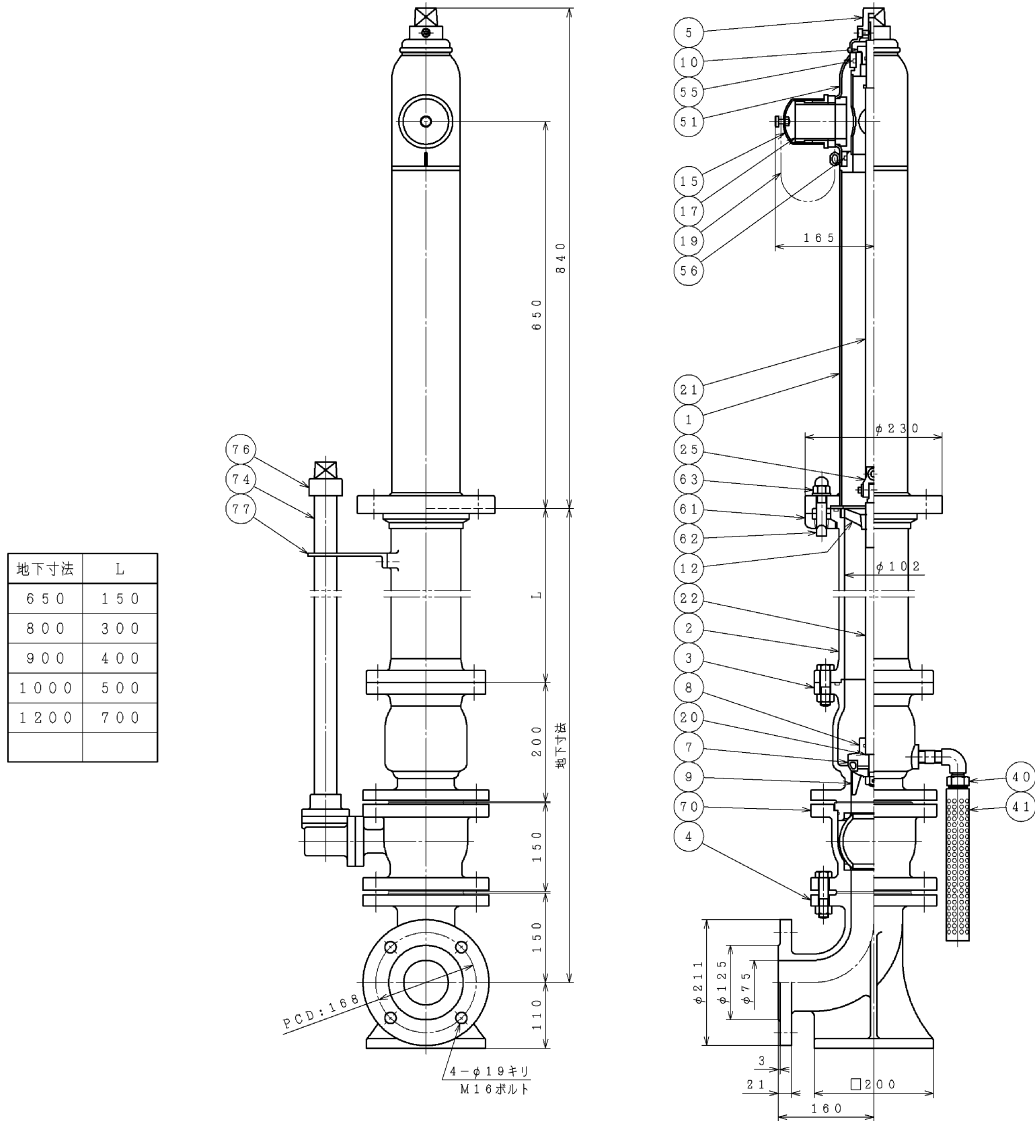
【φ100 双口消火栓（鋳鉄製）】



符号	部品名称	符号	部品名称	符号	部品名称	符号	部品名称
1	本体	10	グラウンド	25	自在接手	61	安全座金
2	地中直管	12	弁軸めねじ	40	自動排水弁	62	取付ボルト
3	弁胴	15	口金ふた	41	排水パイプ	63	六角袋ナット
4	乙管	16	口金	45	補助弁弁箱	70	ボール型補修弁
5	開閉キャップ	17	外し金	46	補助弁弁体	74	保護管
6	弁座	19	チェーン	47	補助弁弁座	76	開閉キャップ
7	メインバルブ	20	スラスト座金	51	自在回転輪	77	支え板
8	弁体	21	上部弁軸	55	Vリング		
9	弁体ガイド	22	下部弁軸	56	Vリング		

本図はW P R S O B C形を示します。

【φ75 単口消火栓（ステンレス製）】



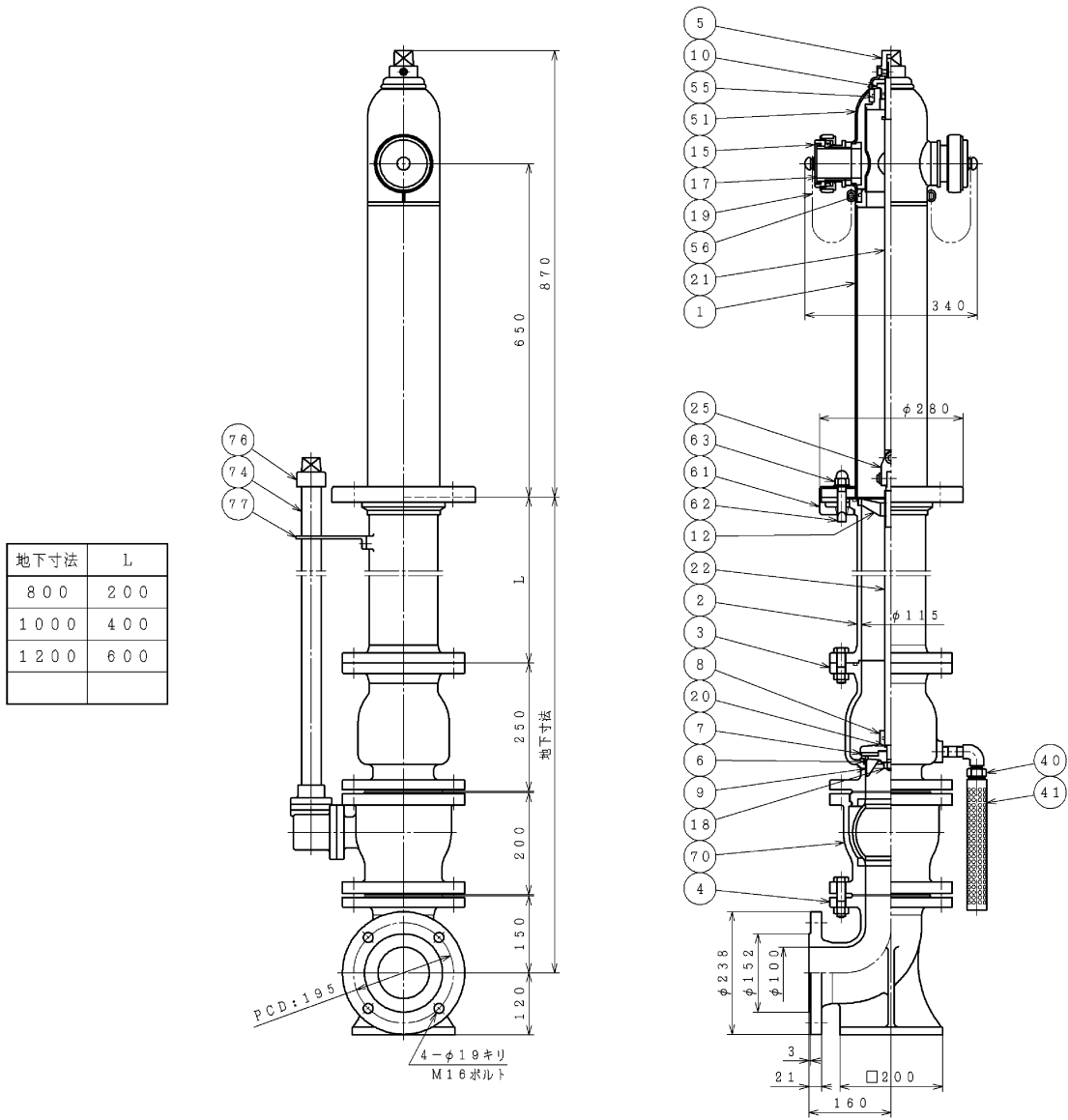
地下寸法	L
650	150
800	300
900	400
1000	500
1200	700

符号	部品名称	符号	部品名称	符号	部品名称	符号	部品名称
1	本体	10	グラウンド	25	自在接手	63	六角袋ナット
2	地中直管	12	弁軸めねじ	40	自動排水弁	70	ボール形補修弁
3	弁胴	15	口金ふた	41	排水パイプ	74	保護管
4	乙管	17	口金	51	自在回転輪	76	補修弁開閉キャップ
5	開閉キャップ	19	チェーン	55	Vリング	77	支え板
7	メインバルブ	20	スラスト座金	56	Vリング		
8	弁体	21	上部弁軸	61	安全座金		
9	弁体ガイド	22	下部弁軸	62	取付ボルト		

本図はR S B C - 3形を示します。



【φ100 双口消火栓（ステンレス製）】



符号	部品名称	符号	部品名称	符号	部品名称	符号	部品名称
1	本体	9	弁体ガイド	21	上部弁軸	61	安全座金
2	地中直管	10	グラウンド	22	下部弁軸	62	取付ボルト
3	弁 胴	12	弁軸めねじ	25	自在接手	63	六角袋ナット
4	乙 管	15	口金ふた	40	自動排水弁	70	ボール形補修弁
5	開閉キャップ	17	口 金	41	排水パイプ	74	保護管
6	弁 座	18	六角ナット	51	自在回転輪	76	補修弁開閉キャップ
7	メインバルブ	19	チェーン	55	Vリング	77	支え板
8	弁 体	20	スラスト座金	56	Vリング		

本図はRSBCW-6形を示します。

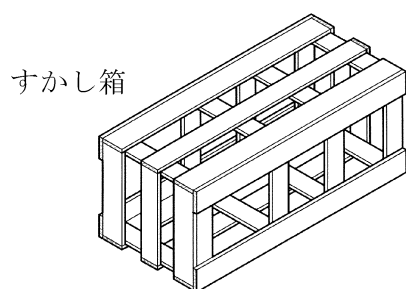
## 2 受取り

### 1 確認事項

- (1) 製品が手元に届きましたら、ご契約内容と相違ないかを、確かめてください。
- (2) 製品には出荷案内書（送り状）をつけています。
- (3) 製品には「安全上のご注意」をつけています。

### 2 受取り

- (1) 製品の荷姿は、すかし箱で梱包をしています。
- (2) 受取りは、適切な吊り用具を準備して、すかし箱の「注意マーク」を確かめて、当布などで保護し、正しく安全な作業を行ってください。
- (3) 製品は、投げだし、落下、引きずり、倒しなどの衝撃を与えないように取扱ってください。
- (4) 受取りの荷姿例は次のとおりです。



すかし箱ごとスリングベルトで吊ってください。

- (5) 質量（重量）は、およそ次のとおりです。（地下寸法 1200mm の場合）

単位 kg

	型 式	品 名	呼び径	参考重量
鑄 鉄 製	SC形	打倒式 単口	75	120
	SBC形	打倒式補修弁付 単口	75	140
	RSC形	回転形打倒式 単口	75	130
	RSBC形	回転形打倒式補修弁付 単口	75	150
	WPSOC形	打倒式 双口	100	150
	WPSOBC形	打倒式補修弁付 双口	100	180
	WPRSOC形	回転形打倒式 双口	100	160
	WPRS OBC形	回転形打倒式補修弁付 双口	100	200
ス テ ン レ ス 製	SC-2形	打倒式 単口	75	113
	SBC-2	打倒式補修弁付 単口	75	138
	RSC-3	回転形打倒式 単口	75	117
	RSBC-3	回転形打倒式補修弁付 単口	75	142
	RSCW-6	回転形打倒式 双口	100	135
	RSBCW-6	回転形打倒式補修弁付 双口	100	162

注1) 玉掛用最大重量を示す。

---

## 3 運搬と保管

---

### 1 運搬

- (1) 製品の移動や、据付をする現場までの運搬は、受取られた梱包、荷姿状態で行うことをおすすめします。
- (2) 運搬中に製品が損傷しないよう、保護してください。
- (3) 取扱いは、「**2 受取り**」と同様に、行ってください。

### 2 保管

- (1) 据付するまでの期間は、開梱しないで保管することをおすすめします。
- (2) 保管場所は、屋内の風通しのよい冷暗所としてください。  
雨や直射日光などの環境下では、製品劣化の原因となります。

環 境	劣 化 の 種 類
雨	外 観 劣 化
直 射 日 光	塗装の変色劣化、ゴムの物性劣化

- (3) やむを得ず、屋外で保管するときは、シートなどで覆い、雨、直射日光、ほこりから保護してください。
- (4) 消火栓の弁体は、軽く閉状態としてください。

---

## 4 開梱

---

### 1 開 梱

- (1) 製品は、塗装面を保護するために、ワイヤロープで直接吊らずに、当布などで保護して、取扱ってください。  
スリングベルトの使用をおすすめします。
- (2) 吊り作業を正しく、安全に行うために、玉掛けの資格取得者が取扱ってください。

### 2 開梱後の確認事項

- (1) 開梱しますと、製品全体がよく見えますので、外観上異常な箇所がないかを確認してください。
- (2) 無理に消火栓の開閉や、分解は行わないでください。  
また、異物などの付着を避けるために、据付までは、「**3 運搬と保管**」と同様に正しく行ってください。

---

## 5 据付

---

### 1 確認事項

製品は、お客様とのご契約仕様にもとづき製作した検査合格品ですが、据付前に次のことを確かめてください。

#### (1) 製品仕様

- a 呼び径 (75, 100)
- b 種類 (単口, 双口)
- c 開閉方向 (左回り開き)
- d 塗装仕様 (フッソ樹脂塗装, 水道用合成樹脂塗装)
- e 付属品 (オプション) (配管ボルト・ナット・座金・ガスケットなど)
- f 数量

#### (2) 異常の確認

- a 消火栓の内面や外面に、異物の付着や部品の損傷がない。
- b 消火栓の組立ボルトに緩みがない。

### 2 据付前の確認事項

製品は、相手配管に正しく据付して、その性能を発揮します。  
そこで、据付前に次のことを確かめてください。

#### (1) 相手配管について

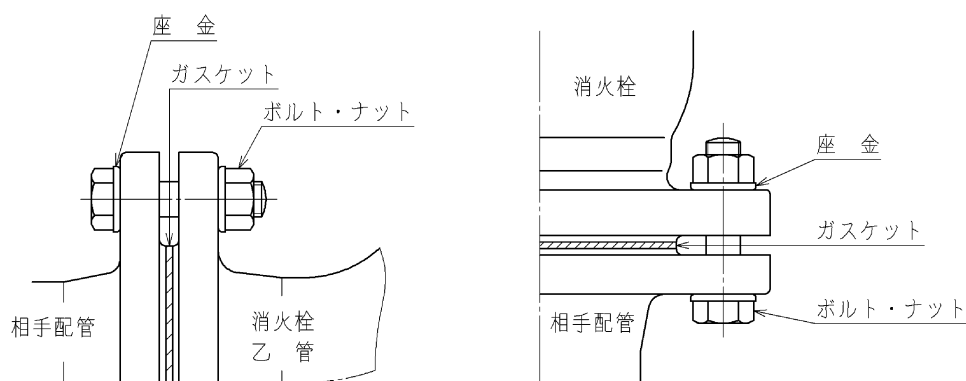
- a 寸法について
  - ・接続フランジ寸法が一致している。
- b 外観について
  - ・フランジ面は傷, 打痕などの異常がなく、滑らかで清浄である。
  - ・配管内部には、異物などが無い。
- c 配管精度
  - ・フランジ面は傾きがなく垂直である。
- d 継手材 (ボルト・ナット・座金・ガスケット) がそろっている。

#### (2) 必要空間の確認

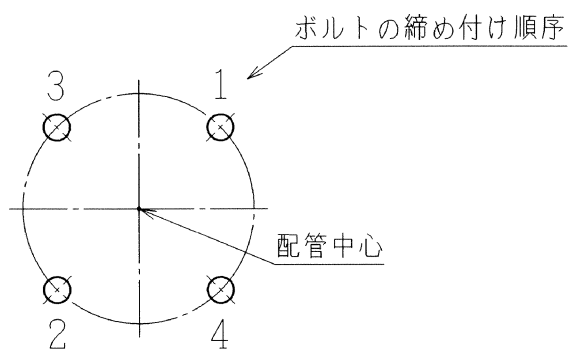
バルブの操作や保守点検に備え、必要なスペースを確保してください。

### 3 据付

- (1) フランジ面を清掃してください。
- (2) 相手フランジ面にガスケットを設置してください。
- (3) 消火栓を吊り上げ、相手フランジ面の上に載せてボルト・ナットを用い、締め付けてください。
- (4) 消火栓または相手フランジの外面塗装が粉体塗装の場合は、平座金を用いてください。座金の丸面コーナー部をフランジ側にしますと粉体塗装が傷つきません。



- (5) ボルト・ナットの締め付け順序と締め付けトルク  
ガスケットを均等に圧縮するよう、片締めをせず対称方向で順次行ってください。



なお、最終締め付けトルクの目安は、ボルトの呼びが**M16**の場合、そのトルク値は**60N・m**としてください。

- (6) 据付がすみましたら、清掃などを行ってください。

### 4 据付後の確認事項

- (1) 据付姿勢が正しいことを確認してください。
- (2) ボルトなどに緩みのないことを確認してください。

## 5 補修弁の設置

消火栓の点検、清掃が断水せずに行えるよう、消火栓の下方には補修弁を設置していただくことを推奨します。

## 6 消火栓設置上の注意事項

### (1) 凍結予防

地中排水弁廻りは、土質により土中浸透しにくい地質の場合があり、排水弁の目詰まり事故の原因になる場合がありますので、ドレン廻りには栗石（70～150mm大）を10個程度入れて目詰まり防止及び長期の排水用空間を設けて、その上部に砕石を入れて消火栓内の残水をスムーズに排出する施工の方法を採用願います。

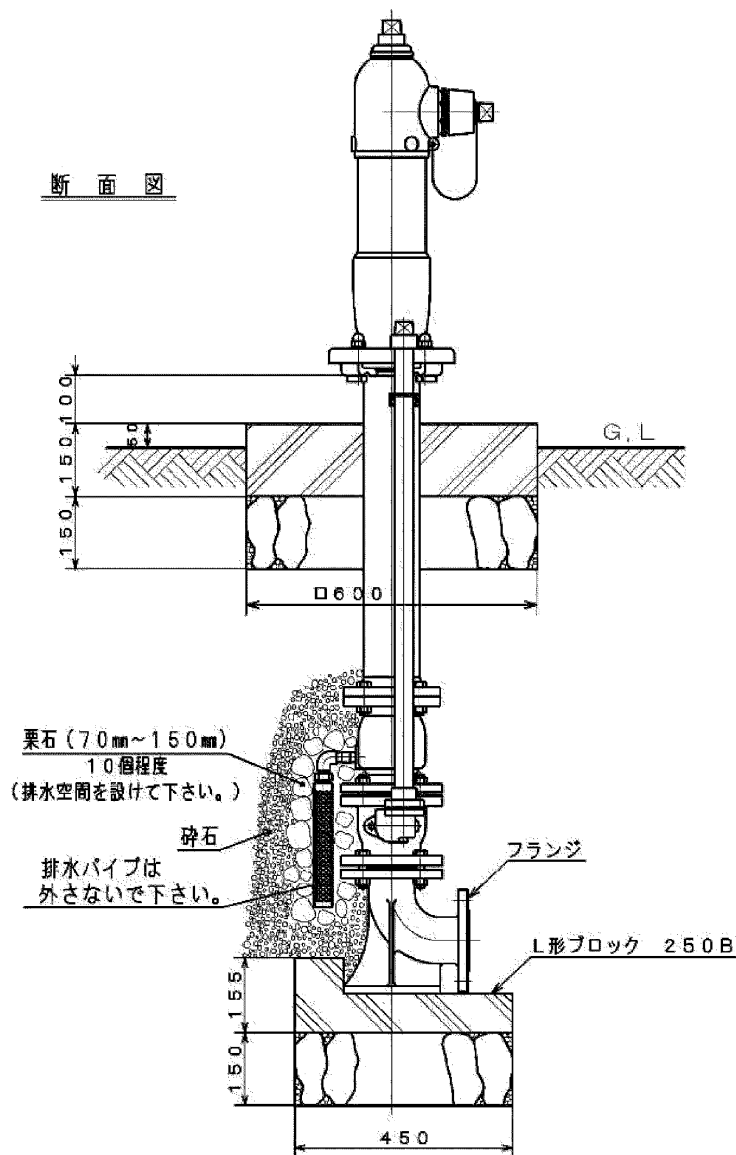
### (2) 主弁水漏れ予防

消火栓は通水時又は洗管時のドレン作業に使用しないでください。

消火栓を泥吐きに使用しますと、主弁弁座部の損傷が発生し又、排水弁の目詰まりを起こす原因になりますので、正規の泥吐弁又は空気弁を使用し通水テスト、洗管作業等を行ってください。

## 7 消火栓設置方法

- (1) 消火栓の据え付けはL型ブロック又は平らな基礎の上に置く必要があります。  
必ずまっすぐ据え付けて傾かないようにしてください。
- (2) 地中排水装置付近には砂利等を埋置して排水を完全にできるようにしてください。  
残水が十分に排水されないと凍結による破損等の事故が起こる可能性がありますので、十分ご注意ください。
- (3) 地中直管のやや上部まで、砂利を入れ固めた後、コンクリート基礎を施し、その上にコンクリートブロックをはめ込み固定します。
- (4) 安全装置付消火栓は、本体転倒の場合復旧作業に際し、安全座金の入れ替え及びボルト締めが容易にできるよう、本体フランジ部及び安全装置部はコンクリートで固定しないでください。  
本体フランジ部をグラウンドレベルより約100～150mm上げて施工されることをお勧めします。





---

## 6 試運転

---

### 1 試運転前の確認事項

据付がすみましたら、送・配水管の通水試験に合わせ、試運転を行ってください。

### 2 △ 注意 … 試運転

#### (1) 通水前の試運転

a 消火栓の開閉は、全開から全閉までの全行程が、円滑、軽快に作動するか確かめてください。

なお、消火栓の全開から全閉までの回転数は、次のとおりです。

種 類	回 転 数
単 口	5.5
双 口	5.5

b 消火栓の下方に補修弁が設置されているときは、補修弁を全開・全閉操作し、円滑に作動することを確認してください。

#### (2) 通水後の試運転

a 通水完了の確認ができましたら、消火栓の弁座より漏れがないことを確かめてください。

b 消火栓の止水は、ゴムを圧縮して行いますので、全閉時の操作トルクの変化は緩慢です。締めすぎないように注意してください。

#### (3) 試運転時の注意事項

試運転の初期通水時は、管路内の異物が弁座にかみ込むことがあります。

消火栓部が、万一止水できないときは、無理に締め込まずに、一旦開き、異物を排出し、再度操作を行ってください。

### 3 試運転後の確認事項

(1) 六角ボルト・ナットや耐圧接合部にゆるみがないことを確認してください。

(2) 補修弁が全開になっていることを確認してください。

(3) 外面に異物の付着がないことを確認してください。

---

## 7 維持管理

---

### 1 正しい運転方法

消火栓を長期間安心してご使用いただくために、以下のことをお読みのうえ正しく安全に維持管理を行ってください。

#### (1) 確認事項

##### a 使用圧力

消火栓の使用圧力は**0.75MPa**、最高許容圧力は**1.3MPa**です。

使用に適した圧力範囲で使用してください。

注)使用圧力 :最大使用圧力(静水圧)

最高許容圧力:使用圧力に水撃圧を加えた圧力

##### b 作業空間

維持管理にそなえて十分な作業空間があることを確認してください。

#### (2) 操作

a 操作方法は、「**6 試運転**」と同様に行ってください。

b 開閉方向の確認を行ってください。

方向を間違い、大きな力をかけると操作不能となります。

c 操作時、口金に傷をつけないように注意してください。

変形したり傷がつきますと、取付け金具と接続できなくなるおそれがあります。

d 万一、止水できない時は異物のかみ込みが考えられますので、無理にそのまま締め込まず、一旦開いて異物を排出し、再度締め込んでください。

e 補修弁は常に全開で使用してください。

#### (3) 使用上の注意事項

口金からの異物混入を防止するため、使用しない時は必ず口金ふたを設置してください。

#### (4) 放水手順

##### ≪ 単口75の場合（鋳鉄製・ステンレス製共通） ≫

###### ・放水（消火）作業時

- a 口金ふたを取り外し、ホース金具を口金部（差し金具）にカチッと音がするまで差し込みます。
- b 開閉キャップに付属のハンドルを差し込み、左廻しに全開にすると主弁が開き放水（消火）作業ができます。

###### ・止水操作（作業完了後）

- a 開閉キャップに付属のハンドルを差し込み、右に廻して主弁を全閉にすると止水します。
- b 口金部外し金をホース金具側に引き、ホースを外します。
- c 消火栓内の残留水の排水を終了したことを確認した後、口金ふたを口金に取り付けます。  
(残留水の排水には大気の導入が必要です。排水終了までは口金ふたを閉じないでください。)
- d ハンドルを所定の位置に戻し保管してください。

## 《 鑄鉄製 双口 100 の場合 》

### ・放水（消火）作業時

- a 単口使用の場合、使用する側の口金ふたを取り外し、ホース金具を口金部（差し金具）にカチッと音がするまで差し込みます。
- b 使用する側の補助弁を矢印の方向に廻し開きます。
- c 開閉キャップに付属のハンドルを差し込み、左廻しに全開にすると主弁が開き放水（消火）作業ができます。
- d 双口使用の場合も同様にホース金具を取り付けた後、補助弁を開き開閉キャップを操作してください。

### ・止水操作（作業完了後）

- a 開閉キャップに付属のハンドルを差し込み、右に廻して主弁を全閉にすると止水します。
- b 口金部外し金をホース金具側に引き、ホースを外します。
- c 消火栓内の残留水の排水を終了したことを確認した後、左右の補助弁を閉の状態とし口金ふたを口金に取り付けます。  
（残留水の排水には大気の導入が必要です。排水終了までは口金ふたを閉じないでください。）
- d ハンドルを所定の位置に戻し保管してください。

## 《ステンレス製 双口100の場合》

### ・放水（消火）作業時

- a 単口使用の場合、空気抜き穴のついた側の口金ふたを取り外し、ホース金具を口金部（差し金具）にカチッと音がするまで差し込みます。  
（ステンレス製双口消火栓の口金ふたには片側のみ空気抜き穴をあけています。）
- b 使用しない側の口金ふたはしっかり取り付けてあるかを確認します。
- c 開閉キャップに付属のハンドルを差し込み、左廻しに全開にすると主弁が開き放水（消火）作業ができます。
- d 双口使用の場合は両方の口金ふたを取り外し、ホース金具を取り付けた後、開閉キャップを操作してください。

### ・止水操作（作業完了後）

- a 開閉キャップに付属のハンドルを差し込み、右に廻して主弁を全閉にすると止水します。
- b 口金部外し金をホース金具側に引き、ホースを外します。
- c 消火栓内の残留水の排水を終了したことを確認した後、口金ふたを口金に取り付けます。  
（残留水の排水には大気の導入が必要です。排水終了までは口金ふたを閉じないでください。）
- d ハンドルを所定の位置に戻し保管してください。

## 2 点 検

### (1) 日常点検

日常点検は、消火栓外部よりの確認点検です。

定期的に巡回点検と、必要に応じ整備を行ってください。

**通常、消火栓の点検は、放水テスト時に併せて行うことが望ましく、且つ、消火活動の後も点検を実施した方がよい。**

点検箇所	点検内容 (異常の有無の確認)	目安 周期	点検 方法	改善策の検討		改善策実施後 の確認事項	備 考
				検討事項	緊急措置を要する 不具合の状況		
全 体	外 観	1年	目 視	損傷箇所の補修又は取替え	使用不可能となる場合がある	有害な亀裂損傷がないこと	放水テスト時に併せて点検
	外面塗装			補修塗装	栓本体が腐食する	錆、剥離のないこと	
	開閉状態			確認 原因調査 緊急度、重要度を 確認後、精密点検 計画を立てる	開閉操作が不可能となる	正常に作動すること	
	異常音			原因調査 (ボルトナットの 緩み)	原因により破損等の 事故に繋がる	異常音がしないこと	
フランジ部	漏 水	目 視	ボルト、ナットの 増締め ガスケットの 取替え	栓本体が腐食する	水漏れの ないこと 口金部より水漏 がないこと	放水テスト 時に併せて 点検	
耐 圧 接 合 部			ボルト、ナットの 増締め				
弁 座 部			栓の増締め 弁体の取替え				
口 金 部	ホースの 接 続	ホースの 脱着確認	口金部の取替え	消火活動が不可能 となる	ホースが円滑に 脱着できること		

(社) 日本水道協会発行；水道用バルブ類維持管理マニュアル 2004 参照

(2) 精密点検

消火栓の機能および動作状況を確認してください。

また、日常点検の結果にもとづいて、必要に応じ消火栓を分解し、補修や部品の取替えを行ってください。

点検箇所	点検内容 (異常の有無の確認)	目安 周期	点検 方法	改善策の検討		改善策実施後 の確認事項	備 考
				検討事項	緊急措置を要する 不具合の状況		
接 水 部	腐食状態	20年	分解後 目 視		赤錆、水漏れの原因となる	有害な腐食がないこと	更新計画を立てる
弁 座 部	ゴム弁座の磨耗、損傷、劣化、老化 弁箱側弁座の腐食				取替え	全閉時止水不可能となる	水漏れのないこと
				弁 棒	ねじ部の錆、異物の付着	清掃又は弁棒、弁体の取替え	開閉操作が不可能となる
組立 ボルトナット	腐 食			目 視	取替え	水漏れや正常な作動に影響を及ぼす	有害な腐食がないこと
外面塗装	錆		目 視	ケレン、部品の取替え後再塗装	有害な腐食原因となる	錆のないこと	

※（社）日本水道協会発行；水道用バルブ類維持管理マニュアル 2004 参照

(3) 突発的な点検

不定期におこる地震，風水害などの天変地異および大規模な火災のあとには、管路の総合点検が必要です。

そのときには、管路診断や電気設備の総合チェックと共に、消火栓の点検を合わせて行ってください。

### 3 故障例と対策

アフターサービスを依頼される前に、次のことを確かめてください。

故 障	原 因	対 策	備 考
栓の開閉不可能	弁座部、弁棒等に異物がかみ込む	異物の除去	
	弁棒のねじれ、変形	取替え	
	弁体ねじの破損		
	弁棒、弁体のねじ部に異物の付着	清掃又は取替え	
	排水弁が正常作動せず、 本体内部に残留した水が凍結	排水弁の取替え 周辺の確実な排水対策	
口金部からの漏水	弁座に異物をかみ込む	異物を除去	
	メインバルブの損傷、変形、剥離	取替え	
	口金部より故意に異物が投入された	異物を除去 弁座の損傷が大きい場合は 取替え	
差し金具の傷、変形	打撃痕を生じた	口金部の取替え	
放水時、口金が栓 本体より外れる	長期使用の経年に伴い、放水時の振 動でねじ部が徐々に緩む	口金部の取替え	
栓を開いても水が出 ない	補修弁が全閉になっている	補修弁を開く	
	排水弁が正常作動せず、 本体内部に残留した水が凍結	排水弁の取替え 周辺の確実な排水対策	

※（社）日本水道協会発行；水道用バルブ類維持管理マニュアル 2004 参照

#### ご連絡いただくときは

故障の状況			
バルブ名称	地上式消火栓	形 式	単口，双口
開閉方向		呼 び 径	75，100
使用期間		製 造 年	



## 標準仕様

名 称	地上式消火栓	
呼 び 径	75, 100	
種 類	単口, 双口	
使 用 圧 力	0.75 MPa	
試 験 圧 力	弁箱耐圧試験	1.75 MPa
	弁座漏れ試験	1.3 MPa
適 用 流 体	上水	
据 付 姿 勢	立形	
塗 装 (鋳鉄製の場合)	内 面	土中部弁胴・乙管；水道用エポキシ樹脂粉体塗装 土中部地中直管；水道用合成樹脂塗装 地上部；サビ止め塗装
	外 面	土中部；水道用合成樹脂塗装 地上部；フッソ樹脂塗装 色調：赤色
塗 装 (ステンレス製の場合)	内 面	土中部；水道用エポキシ樹脂粉体塗装 地上部；無塗装
	外 面	土中部；水道用合成樹脂塗装 地上部；無塗装



**SHIMIZU KOGYO**  
SINCE 1933

### ▼ 窓 口

本社・工場	〒529-1151	滋賀県彦根市楡町 250 番地	電話 0749(25)2550(代)
東京営業所	〒103-0013	東京都中央区日本橋人形町 1-5-13	
		STRビル 5F	電話 03(3662)4266(代)
大阪営業所	〒550-0013	大阪市西区新町 4 丁目 12 番 8 号	電話 06(6536)6430(代)
広島営業所	〒730-0843	広島市中区舟入本町 11-4	電話 082(234)8130(代)