



# 電動外ねじ式ソフトシール仕切弁

準JWWA B 120 水道用ソフトシール仕切弁

# 従来タイプ(機械式)

電動仕切弁は上下水道あるいは産業設備において遠隔操作、自動運転、自動制御用として使用されます。仕切弁本体はJWWA B 120の規格に適合したフランジ形ソフトシール仕切弁です。

## 仕様

- 規格：準JWWA B 120
- 呼び径：50mm～200mm
- 形式：外ねじ式
- 使用流体：上水、工水、下水
- 塗装：内外面エポキシ樹脂粉体塗装
- 種類：2種(7.5K)、3種(10K)
- 使用圧力：2種(7.5K)…0.75MPa、3種(10K)…1.0MPa
- 弁箱耐圧試験：2種(7.5K)…1.75MPa、3種(10K)…2.3MPa
- 弁座漏れ試験：2種(7.5K)…0.75MPa、3種(10K)…1.0MPa



## 特徴

- 全閉・全開時にはリミットスイッチにより運転が自動的に停止します。
- バルブ開閉運転中に異物の混入などにより異常な過負荷が加わっても、トルクスイッチが作動し、自動的にモータを停止させることでバルブの破損を防ぎます。
- 停電時や手動開閉を必要とする場合、電動・手動切換レバーでワンタッチで切換ができます。またインターロックスイッチの作動により手動操作時にスイッチを入れてもモータは回転しません。電動運転中はハンドルが回らない構造になっています。

## オプション

バルコン内蔵品：セルシン発信機(シンクロ)、ポテンシオメータ発信機、R/I 変換器  
受信機：セルシン受信機(シンクロ)、ポテンシオメータ受信機、自動復帰形、防爆形、ブレーキ付モータ



※上記製品写真は水受け皿オプションが付いております。

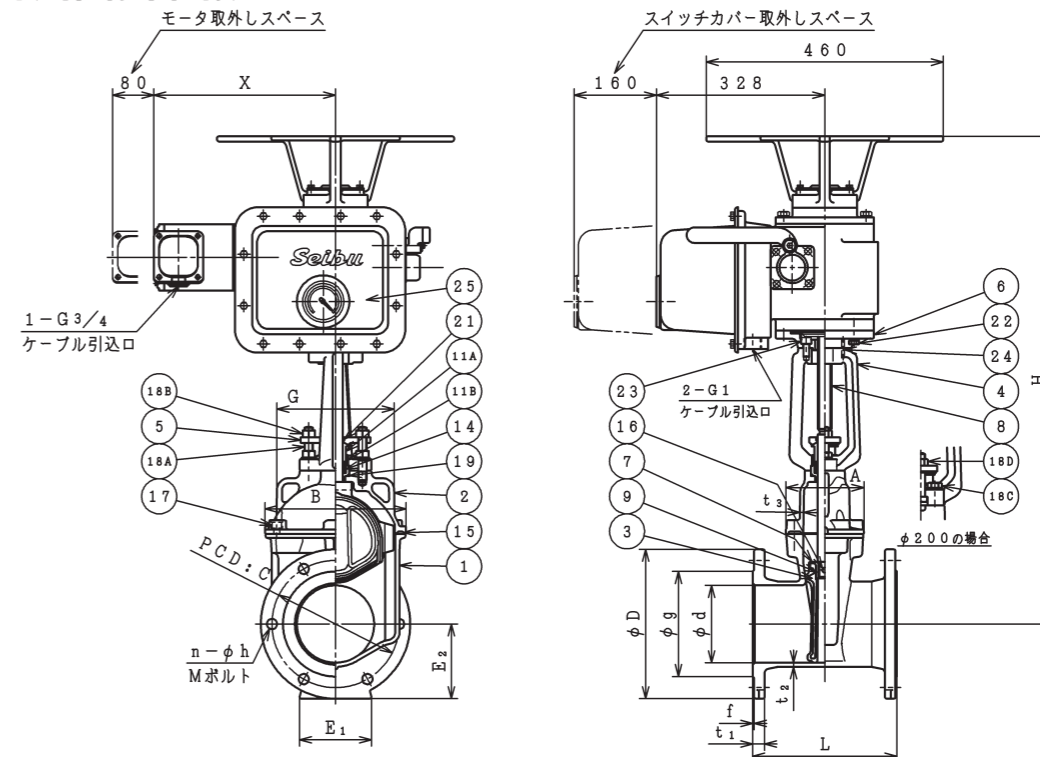
カタログ番号：SYF2電仕

# 電動外ねじ式ソフトシール仕切弁

準JWWA B 120 水道用ソフトシール仕切弁

# 従来タイプ

## 参考図(当社標準仕様)



上記は当社標準仕様の参考図です。選定したバルブごとに寸法が変わります。

## 部品リスト

1. 弁箱	FCD450-10	16. 六角穴付止めねじ	SUS316
2. ふた	FCD450-10	17. 六角穴付きボルト	SUS304
3. 弁体	FCD450-10	18A. 六角ボルト平座金(φ150の場合)	SUS304
4. ヨーク	FCD560-10	18B. 六角ナット(φ150の場合)	SUS304
5. パッキン押え	SCS13	18C. 六角ボルト平座金(φ200の場合)	SUS304
6. アダプタ	FCD450-10	18D. 六角ボルトナット(φ200の場合)	SUS304
7. ゴム弁座	EPDM	19. Oリング	NBR
8. 弁棒	SUS403	21. ダストシール	NBR
9. こま	C3771	22. 六角ボルト平座金	SUS304
11A. パッキンケース	合成樹脂	23. 六角穴付ボルト	SUS304
11B. パッキンケース	合成樹脂	24. スプリングピン	SUS304
14. パッキン	ナイロン	25. バルブコントロール	—
15. ボンネットガスケット	NBR		

## 図面番号・主要寸法 ※記載の無い寸法は別途図面でご確認ください。

呼び径 mm	呼び圧力	接合用ボルト Mサイズ(本)/1台	D mm	L mm	参考質量 Kg
50	7.5K	M16×60(8)	155	180	73
75	7.5K	M16×70(8)	211	240	83
100	7.5K	M16×70(8)	238	250	87
125	7.5K	M16×70(12)	263	260	100
150	7.5K	M16×75(12)	290	280	124
200	7.5K	M16×75(16)	342	300	164
250	7.5K	M20×85(16)	410	380	255
300	7.5K	M20×90(20)	464	400	286

※接合ボルトは相手配管のフランジ厚さや座金の有無、ガスケットの形状等により異なります。