

露出配管用開度計付エクセルソフト仕切弁 SRF・SRD形
 準JWWA B 120 水道用ソフトシール仕切弁

仮設配管、プラント配管等の露出配管に最適な開度計付ソフトシール仕切弁です。
 開度が分からない内ねじ式ソフトシール仕切弁の開閉が一目でわかり安心してバルブ操作が可能です。
 フランジ形、ショルダージョイント(S形)に対応しています。

仕様

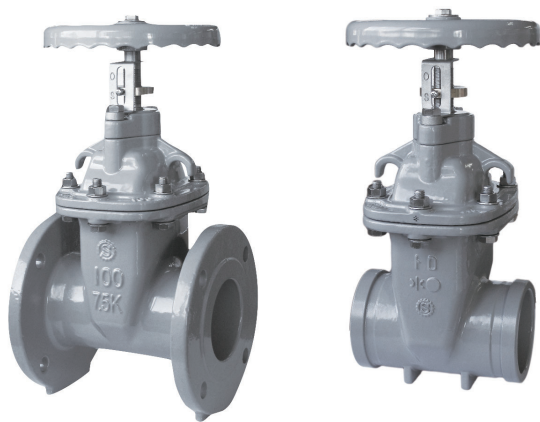
規格： 準JWWA B 120
 呼び径： SRF形 75mm~300mm、SRD形 75(80)mm~250mm
 形式： 内ねじ式
 使用流体： 上水、工業用水、農水
 塗装： 内外面エポキシ樹脂粉末塗装
 種類： 2種(7.5K)、3種(10K)
 使用圧力： 2種(7.5K)…0.75MPa、3種(10K)…1.0MPa
 弁箱耐圧試験： 2種(7.5K)…1.75MPa、3種(10K)…2.3MPa
 弁座漏れ試験： 2種(7.5K)…0.75MPa、3種(10K)…1.0MPa

特徴

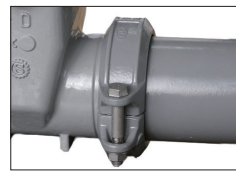
- 仮設配管、プラント配管等の露出配管に最適な開度計付ソフトシール仕切弁です。
- 開度が分からない内ねじ式ソフトシール仕切弁の開閉状態が一目で分かり安心してバルブを操作して頂けます。
- ショルダージョイントタイプならフランジ接合が不要になり、トータルコストが削減できます。
- バルブの機能・操作性はJWWA B 120規格である従来のエクセルソフト仕切弁と同等で、浅層埋設土被り600mmに対応可能です。
- めねじこまが弁体に強固に圧入固定された形で、弁体が安定して開閉作動すると共に、めねじこまが弁体のゴムライニングに負荷をかけることがありません。
- ゴム弁座に耐塩素性EPDMを採用し、塩素に対する耐久性が大幅にアップしました。

オプション

SRD形はグループ形(G形)・クラウン形(C形)ジョイントにも対応可能です。

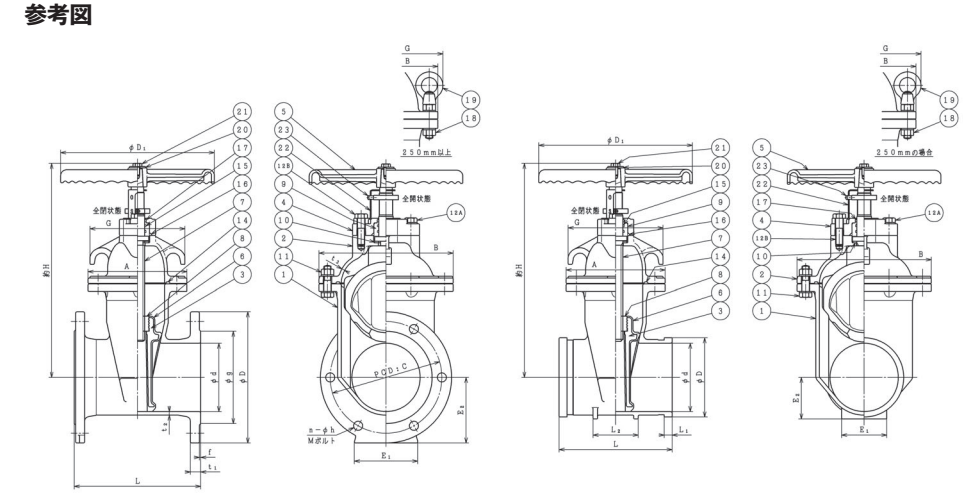


指示針が弁体の上下駆動に一致して上下に移動します。



ショルダージョイント形(S形)はフランジレスで接合可能です。

露出配管用開度計付エクセルソフト仕切弁 SRF・SRD形
 準JWWA B 120 水道用ソフトシール仕切弁



部品リスト

1. 弁箱	FCD450-10	12B. 六角ボルト	SUS304
2. ふた	FCD450-10	14. ガasket	NBR
3. 弁体	FCD450-10	15. Oリング	NBR
4. パッキン箱	FCD450-10	16. Oリング	NBR
5. ハンドル車	FCD450-10	17. ダストシール	NBR
6. ゴム弁座	EPDM	18. 全ねじボルトナット平座金	SUS304
7. 弁棒	SUS403	19. アイナット(亜鉛めっき)	SS400
8. めねじこま	C3771	20. 座金	SUS304
9. Oリングケース	合成樹脂	21. 六角ボルト	SUS304
10. スラストワッシャ	合成樹脂	22. 開度指示板	SCS13
11. 六角ボルトナット平座金	SUS304	23. 開度指示針	C3771
12A. 六角ボルト平座金	SUS304	(18, 19は250mm以上の場合)	

図面番号・主要寸法 ※記載の無い寸法は別途図面でご確認ください。

図面番号	接続タイプ	呼び径 mm	呼び圧力	接合用ボルト Mサイズ(本)/1台	L mm	H mm	参考質量 kg
R11L17101	フランジ形	75	7.5K	M16×70(8)	240	328	24
R11L17101	フランジ形	100	7.5K	M16×70(8)	250	375	29
R11L17101	フランジ形	150	7.5K	M16×75(12)	280	475	53
R11L17101	フランジ形	200	7.5K	M16×75(16)	300	572	75
R11L17101	フランジ形	250	7.5K	M20×85(16)	380	684	125
R11L17101	フランジ形	300	7.5K	M20×90(20)	400	769	175
R21M35111	S型ジョイント形	75(80)	7.5K	—	175	328	14
R21M35111	S型ジョイント形	100	7.5K	—	200	375	19
R21M35111	S型ジョイント形	150	7.5K	—	250	475	40
R21M35111	S型ジョイント形	200	7.5K	—	270	572	59
R21M35111	S型ジョイント形	250	7.5K	—	305	684	86

※接合ボルトは相手配管のフランジ厚さや座金の有無、ガスケットの形状等により異なります。
 ※S型ジョイント形はその他のハウジングジョイント等にも一部対応が可能ですので、お問い合わせ頂けますようお願い致します。