

ジョイント形エクセルソフト仕切弁 SRD形

準JWWA B 120 水道用ソフトシール仕切弁

仮設配管、プラント配管などの露出配管に多く採用されているショルダージョイント形(S形)に対応したソフトシール仕切弁です。フランジ短管を介して施工する場合と比較して大幅に軽量化が図れるだけでなく、トータルコストを低減することができます。

仕様

規格：準JWWA B 120
 呼び径：75(80)mm~250mm
 形式：内ねじ式
 使用流体：上水、工業用水、農水
 塗装：内外面エポキシ樹脂粉体塗装
 種類：2種(7.5K)、3種(10K)
 使用圧力：0.75MPa、1.0MPa
 弁箱耐圧試験：2種(7.5K)…1.75MPa、3種(10K)…2.3MPa
 弁座漏れ試験：2種(7.5K)…0.75MPa、3種(10K)…1.0MPa

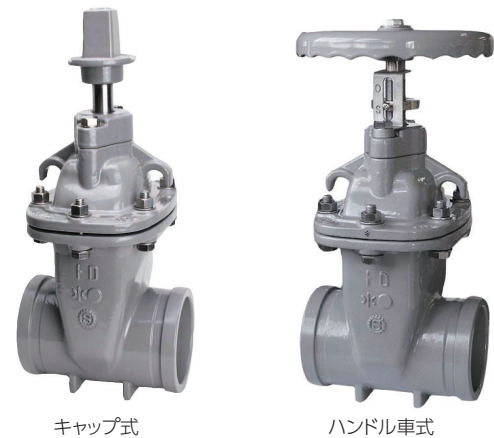


特徴

- 仮設配管、プラント配管などに多く採用されているショルダージョイント形(S形)に対応しています。
- ジョイントがソフトシール仕切弁と一体になっているため、フランジ短管が不要になり軽量化が図れるだけでなく、施工スペースの縮小・施工時間の短縮などにより、トータルコストを低減できます。
- ハンドル車付には開度計が標準装備されており、開度が分からない内ねじ式ソフトシール仕切弁の開閉状態が一目で分かり安心してバルブを操作して頂けます。
- めねじこまが弁体に強固に圧入固定された形で、弁体が安定して開閉動作すると共に、めねじこまが弁体のゴムライニングに負荷をかけることがありません。
- ゴム弁座に耐塩素性EPDMを採用し、塩素に対する耐久性が向上しました。
- 電動式にも対応し、プラント配管の電動弁もフランジレス化できます。

オプション

グループジョイント形(G形)、クラウンジョイント形(C形)、電動式

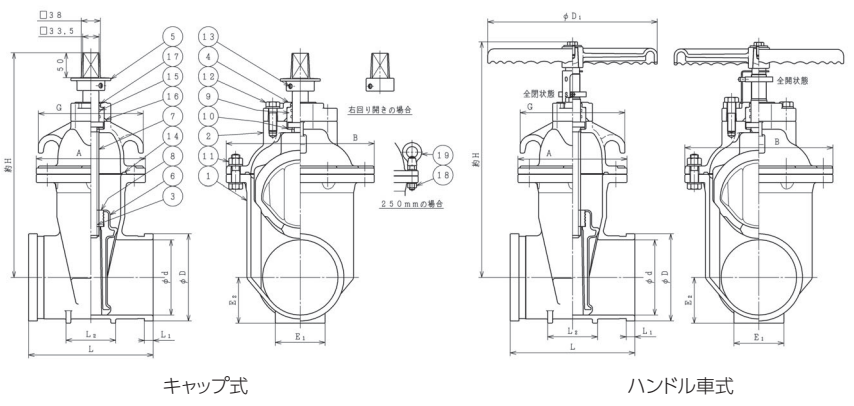


カタログ番号:SRD1仕-2

ジョイント形エクセルソフト仕切弁 SRD形

準JWWA B 120 水道用ソフトシール仕切弁

参考図



部品リスト(キャップ式)

1. 弁箱	FCD450-10	11. 六角ボルトナット平座金	SUS304
2. ふた	FCD450-10	12. 六角ボルト平座金	SUS304
3. 弁体	FCD450-10	13. 六角穴付止めねじ	SCM435
4. パッキン箱	FCD450-10	14. ガスケット	NBR
5. キャップ	FCD450-10	15. Oリング	NBR
6. ゴム弁座	EPDM(耐塩素性)	16. Oリング	NBR
7. 弁棒	SUS403	17. ダストシール	NBR
8. めねじこま	C3771	18. 全ねじボルトナット平座金	SUS304
9. Oリングケース	合成樹脂	19. アイナット(亜鉛めっき)	SS400
10. スラストワッシャ	合成樹脂	(18, 19は250mmの場合)	

図面番号・主要寸法 ※記載の無い寸法は別途図面でご確認ください。

図面番号	タイプ	呼び径 mm	D mm	L mm	L1 mm	E1 mm	E2 mm	D1 mm	H mm	参考質量 kg
R21M35171	キャップ式	75(80)	97	175	16	70	53	—	320	13
R21M35171	キャップ式	100	122	200	17.5	80	65	—	365	18
R21M35171	キャップ式	150	175	250	17.5	100	92	—	451	36
R21M35171	キャップ式	200	229	270	20.5	110	120	—	530	55
R21M35171	キャップ式	250	280	305	19	140	150	—	640	81
R21M35121	ハンドル車式	75(80)	97	175	16	70	53	220	328	14
R21M35121	ハンドル車式	100	122	200	17.5	80	65	220	375	19
R21M35121	ハンドル車式	150	175	250	17.5	100	92	340	475	40
R21M35121	ハンドル車式	200	229	270	20.5	110	120	340	572	59
R21M35121	ハンドル車式	250	280	305	19	140	150	420	684	86

オプション



電動弁付外ねじ式ソフトシール仕切弁