

**塩ビ管対応エクセルソフト仕切弁** **SRV形**  
 準JWWA B 120 水道用ソフトシール仕切弁

硬質塩化ビニル管や鋼管を直接バルブに挿入し、接合可能なソフトシール仕切弁です。施工は、管を挿入後、ナットを締め付けるだけの簡単施工です。離脱防止時には爪リングが管外周をしっかりと押さえます。

**仕様**

規格：準JWWA B 120  
 呼び径：50mm～150mm  
 形式：内ねじ式  
 使用流体：上水、工業用水、農水  
 塗装：内外面エポキシ樹脂粉末塗装  
 種類：2種(7.5K)  
 使用圧力：0.75MPa  
 弁箱耐圧試験：1.75MPa  
 弁座漏れ試験：2種(7.5K)…0.75MPa



**特徴**

- 管をバルブへ挿入後、スペーサを外し、ナットを締め付けるだけなので施工時間が短縮できます。解体もT頭ボルト・ナットを外すだけなので、特別な道具や治具は必要ありません。
- 爪リングとゴム輪により離脱防止性能を十分に発揮します。
- 呼び径50mmのみ水道用ポリエチレン二層管(1種)に対応しています。
- めねじこまが弁体に強固に圧入固定された形で、弁体が安定して開閉動作すると共に、めねじこまが弁体のゴムライニングに負荷をかけることがありません。
- ゴム弁座に耐塩素性EPDMを採用し、塩素に対する耐久性が向上しました。

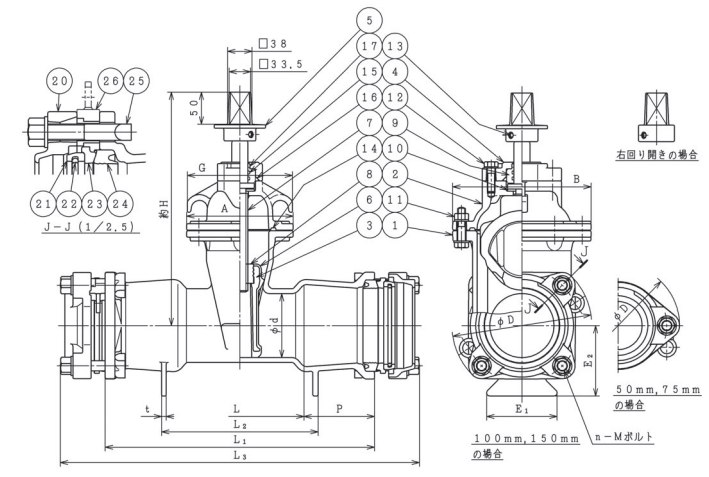
**オプション**

ロング形、ハンドル車式、脱着式ハンドル車、埋設配管用開度計、中間ロッド



**塩ビ管対応エクセルソフト仕切弁** **SRV形**  
 準JWWA B 120 水道用ソフトシール仕切弁

**参考図**



**部品リスト**

1. 弁箱	FCD450-10	13. 六角穴付止めねじ	SCM435
2. ふた	FCD450-10	14. ガスケット	NBR
3. 弁体	FCD450-10	15. Oリング	NBR
4. パッキン箱	FCD450-10	16. Oリング	NBR
5. キャップ	FCD450-10	17. ダストシール	NBR
6. ゴム弁座	EPDM(耐塩素性)	20. S押輪	FCD450-10
7. 弁棒	SUS403	21. ガイドリング	合成樹脂
8. めねじこま	C3771	22. 爪リング	SUS304
9. Oリングケース	合成樹脂	23. ゴム押輪	合成樹脂
10. スラストワッシャ	合成樹脂	24. ゴム輪	SBR
11. 六角ボルトナット平座金	SUS304	25. T頭ボルトナット平座金	FCD450-10
12. 六角ボルト平座金	SUS304	26. スペーサ	合成樹脂

**図面番号・主要寸法** ※記載の無い寸法は別途図面でご確認ください。

図面番号	呼び径 mm	呼び圧力	D mm	L mm	L3 mm	E2 mm	H mm	参考質量 kg
R09L03221	50	7.5K	163	140	431	65	277	17
R09L03221	75	7.5K	192	185	530	86	320	26
R09L03221	100	7.5K	218	200	560	110	365	35
R09L03221	150	7.5K	271	280	652	135	451	61

**オプション**

