

K形受挿しエクセルソフト仕切弁 **SRK形**
 準JWWA B 120 水道用ソフトシール仕切弁

JWWA B 120 水道用ソフトシール仕切弁(SRF形)とK形ダクトイル鋳鉄異形管(JIS G 5527)の受口、挿し口を一体化させたもので、管路の継手方向が統一され、施工性向上に貢献する製品です。

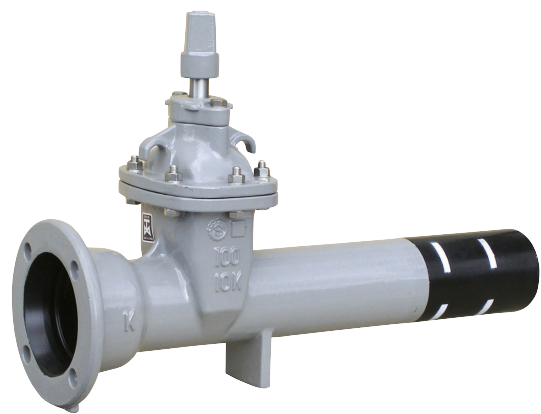
仕様

規格： 準JWWA B 120
 呼び径： 75mm~300mm
 形式： 内ねじ式
 使用流体： 上水、工業用水、農水
 塗装： 内外面エポキシ樹脂粉体塗装
 種類： 3種(10K)、4種(16K)
 使用圧力： 1.0MPa、1.6MPa
 弁箱耐圧試験： 3種(10K)…2.3MPa、4種(16K)…2.4MPa
 弁座漏れ試験： 3種(10K)…1.0MPa、4種(16K)…1.76MPa

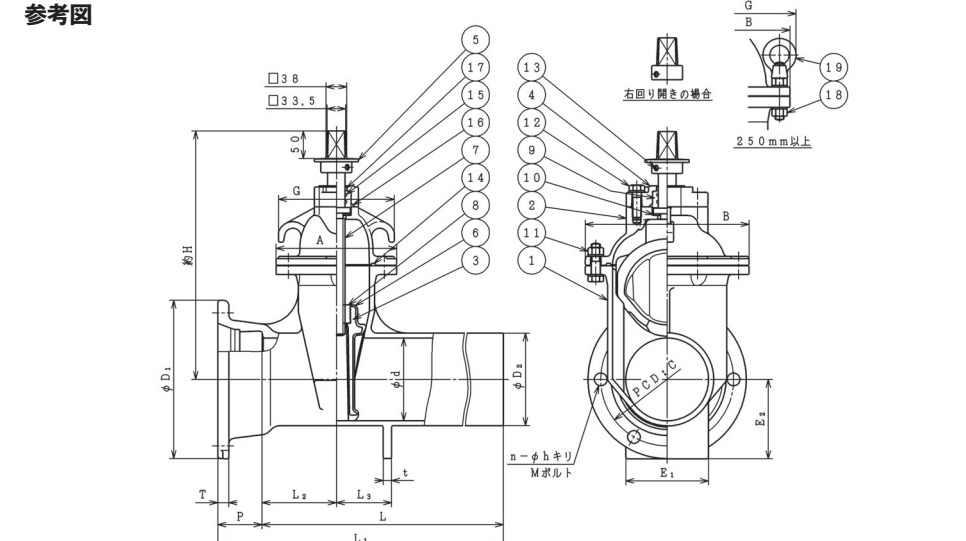
特徴

- ・ K形の受口、挿し口を一体化し、フランジレス接合を可能にしました。
- ・ 押し輪によってゴム輪を締め付け、受口内面と挿し口外面を強く密着させる方式により優れた水密性が得られます。
- ・ 従来のフランジ形との組み合わせ(K形短管1号+フランジ形ソフトシール仕切弁+K形短管2号)よりも軽量でコンパクトに設置でき、施工コストも削減できます。
- ・ バルブの機能・操作性はJWWA B 120規格である従来のエクセルソフト仕切弁と同等で、浅層埋設土被り600mmに対応可能です。
- ・ めねじこまが弁体に強固に圧入固定された形で、弁体が安定して開閉動作すると共に、めねじこまが弁体のゴムライニングに負荷をかけることはありません。
- ・ ゴム弁座に耐塩素性EPDMを採用し、塩素に対する耐久性が大幅にアップしました。

オプション
 開度計付、ロング形、丸ハンドル付、脱着式ハンドル、延長ロット



K形受挿しエクセルソフト仕切弁 **SRK形**
 準JWWA B 120 水道用ソフトシール仕切弁



部品リスト

1. 弁箱	FCD450-10	11. 六角ボルトナット平座金	SUS304
2. ふた	FCD450-10	12. 六角ボルト平座金	SUS304
3. 弁体	FCD450-10	13. 六角穴付止めねじ	SCM435
4. パッキン箱	FCD450-10	14. ガスカート	NBR
5. キャップ	FCD450-10	15. Oリング	NBR
6. ゴム弁座	EPDM	16. Oリング	NBR
7. 弁棒	SUS403	17. ダストシール	NBR
8. めねじこま	C3771	18. 全ねじボルトナット平座金	SUS304
9. Oリングケース	合成樹脂	19. アイナット(亜鉛メッキ)	SS400
10. スラストワッシャ	合成樹脂	(18, 19は250mm以上の場合)	

図面番号・主要寸法 ※記載の無い寸法は別途図面でご確認ください。

図面番号	呼び径 mm	呼び圧力	D2 mm	L mm	L1 mm	E1 mm	E2 mm	H mm	参考質量 kg
R06L17101	75	10K	93	645	725	90	99	320	30
R06L17101	100	10K	118	650	730	90	116	365	40
R06L17101	150	10K	169	670	750	150	144	451	65
R06L17101	200	10K	220	700	780	180	169	530	95
R06L17101	250	10K	271.6	755	835	200	197	640	140
R06L17101	300	10K	322.8	820	930	220	223	740	216

