

技 術 資 料

名称：SUSBALL 補修弁 SDT 形
準 JWWA B 126 水道用補修弁
呼び径 150、200

承 認	審 査	作 成	作 成 日	2022 年 3 月 25 日	
有 田	山 本	波 多 野	技術文書 番 号	TB資D004 ⁻¹	
 MEMBER OF THE AVR GROUP 清水工業株式会社				枚 数	全 15 枚 (表紙含)

TECHNICAL DOCUMENT

TB 資 D004⁻¹

目 次

1. 概 要	1
2. 特 長	1
3. 構 造	2
4. 性能確認試験	4
形式試験	
5. 標準仕様	5
5.1 標準仕様	
5.2 標準寸法	

TECHNICAL DOCUMENT

TB 資 D004¹ 1/13

1. 概 要

SUSBALL 補修弁 SDT 形は、東京都水道用配管材料仕様書に基づき設計された補修弁です。

弁体、弁棒、グラウンド、ストッパー、ボルトにステンレスを採用し、耐食性・耐久性をアップしました。

同時に鉛を使用した銅合金を一切使用しない環境にやさしい鉛レス対応品となりました。

2. 特 長

○構造はボール弁形で流量損失が少ない

構造はボール弁形ですから、全開時はフルポートとなり 100% 流路が得られますので、流量損失・圧力損失などの心配はありません。

○開閉操作が簡単

開閉操作は、レバー式の場合はレバーハンドルを 90° 回転、またキャップ式の場合はキャップを約 10.5 回転させることで、完全解放・完全閉止ができますので、極めて操作が簡単です。

○長期間の安定した止水性

弁座の表面にはテフロンを被膜していますので、長期間放置しても弁座と弁体との癒着がなく、長期間における安定した止水性と耐久性が確保されます。

○構造が簡単

構造が簡単ですから故障も少なく、弁棒の両サイドにある 3 本の Oリングが軸部への水の浸入を防ぐ事により、軸部での錆びや腐食の発生が抑えられ、長期にわたり安心してご使用いただけます。

○赤水対策に最適

内面はエポキシ樹脂粉体塗装を施していますので、防錆は万全で赤水対策に最適です。

○ステンレス製弁体

補修弁の要であるボール弁体にステンレス弁体を採用することにより、弁体の砂噛み等によるキズの発生を抑えることができ、弁座の漏れに対する抵抗力を高めています。

○上面GF接続を標準採用

当社では耐震性の向上およびウォーターハンマーによるパッキン飛び出し防止の為、上面 GF タイプを推奨しています。

※JIS 及び JWWA 規格において、2 種(7.5K)は RF 形-RF 形又は RF 形-GF 形、3 種(10K)~5 種(20K)は RF 形-GF 形の組み合わせでフランジ接合を行うとされています。

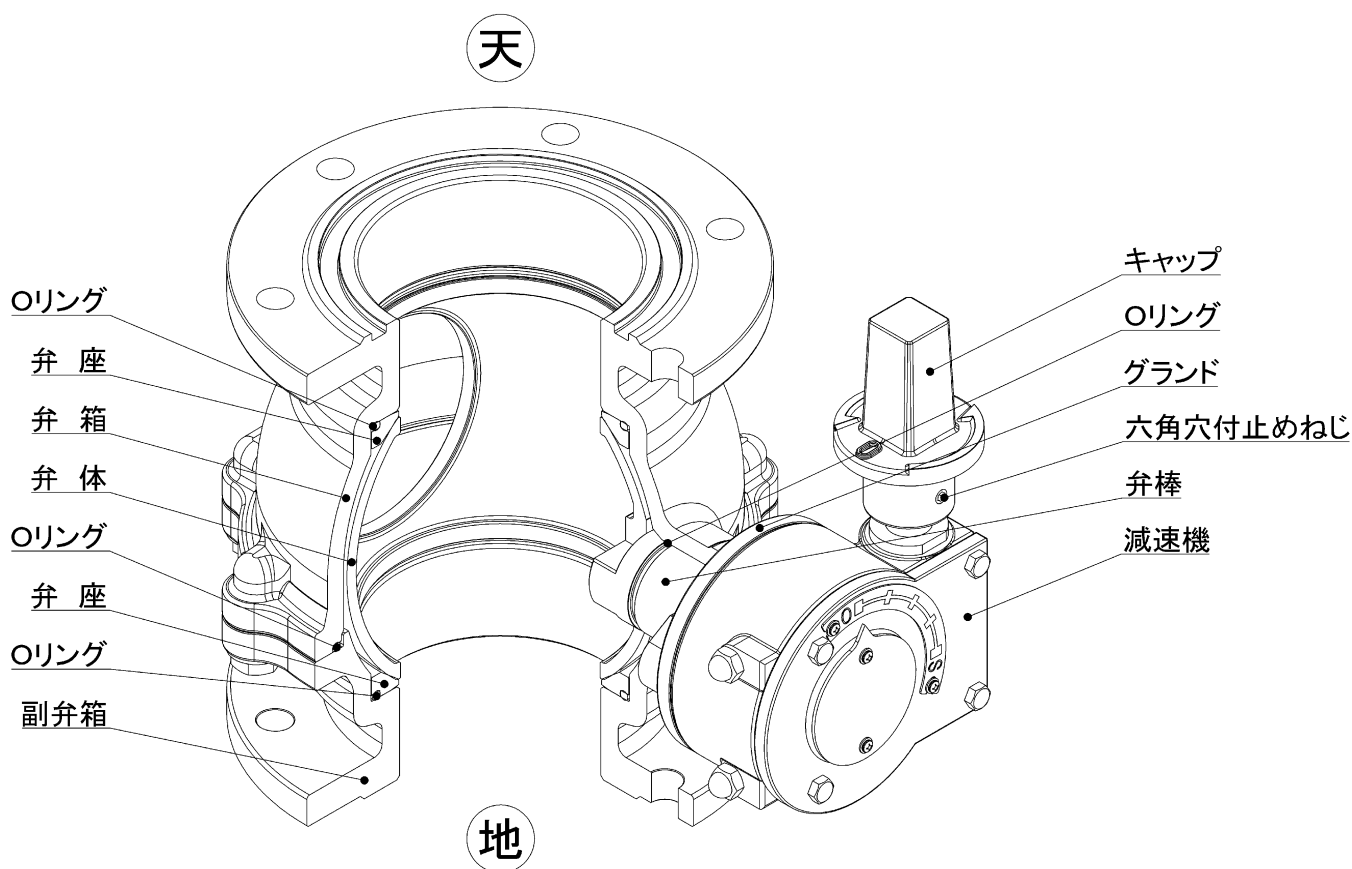
また(社)日本水道協会『水道施設耐震工法指針・解説』では耐震性の面から、水密性に優れた RF 形-GF 形の組み合わせが望ましいとされています。

TECHNICAL DOCUMENT

3. 構造

SUSBALL 補修弁 SDT 形の構造は、下図の通りです。

【キャップ式（呼び径 150×300L）（呼び径 200×360L）】

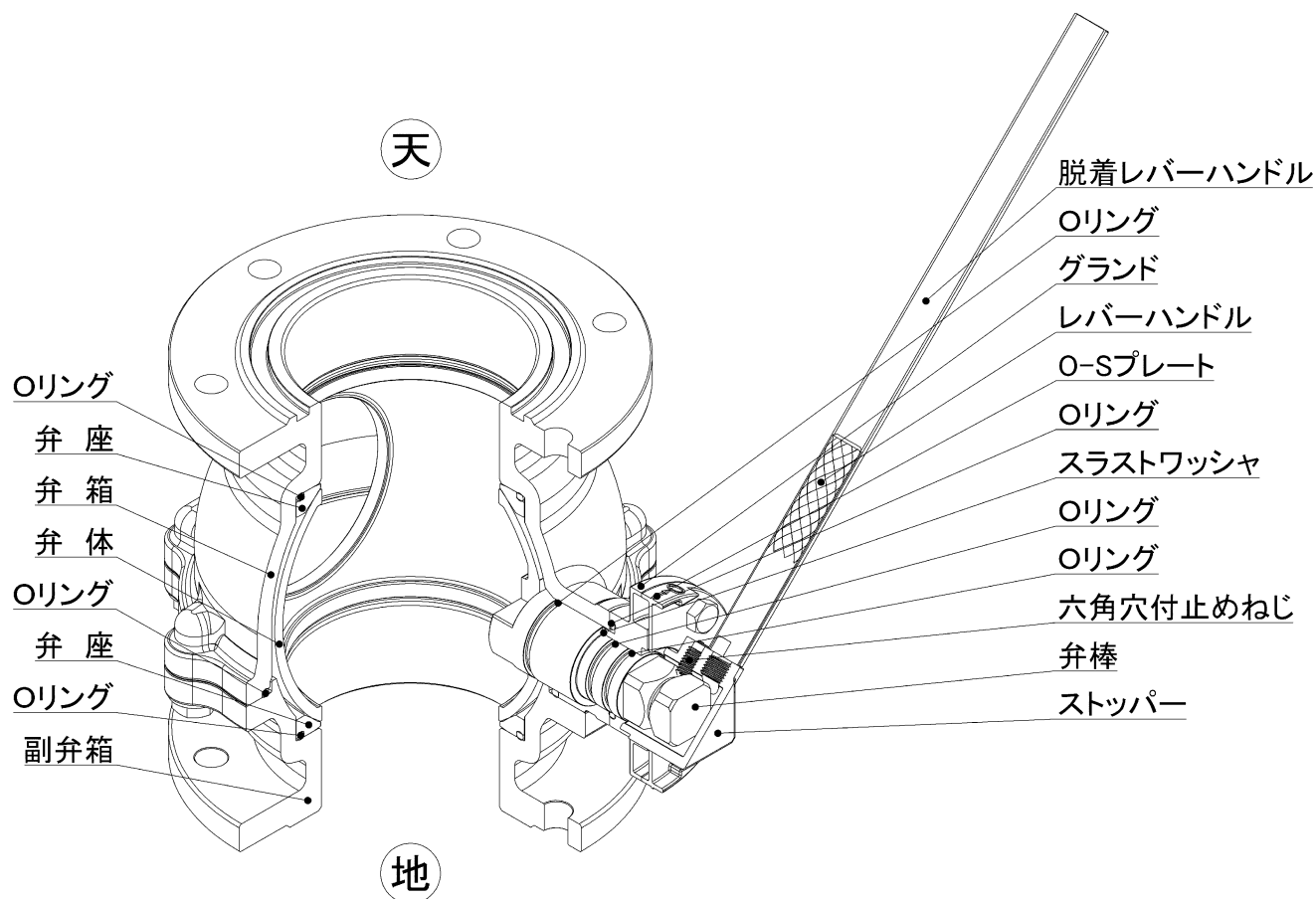


※本図は呼び径150×300L 2種(7.5K)、上面GF溝付を示しています。

※3種(10K)も製作可能です。

TECHNICAL DOCUMENT

【レバー式（呼び径 150×300L）（呼び径 200×360L）】



※本図は呼び径150×300L 2種(7.5K)、上面GF溝付を示しています。

※3種(10K)も製作可能です。

4. 性能確認試験

形式試験

日本水道協会立会いのもと、形式試験を実施しました。(キャップ式にて実施)

○強度試験

補修弁に最大水圧を加えた状態で、全開及び全閉時に $225 \text{ N}\cdot\text{m}$ (呼び径 200 は $300 \text{ N}\cdot\text{m}$) の強度試験トルクを加え、損傷等の異常が無いことを確認しました。

○機能試験

補修弁の強度試験後、全開から全閉の間を往復操作し、その行程において操作トルクを測定し、 $75 \text{ N}\cdot\text{m}$ (呼び径 200 は $100 \text{ N}\cdot\text{m}$) の最大機能試験トルクを超えず、異常の無いことを確認しました。

○耐圧試験

水圧試験機により、接続部のフランジを固定し、ホース接続部に密閉できるふたを取りつけた上、栓を開けたまま 1.75 MPa (3種は 2.3 MPa) の水圧を加え各部の漏れや、その他の異常が無いことを確認しました。

○弁座漏れ試験

弁座漏れ試験は、補修弁を閉じ下方より 0.75 MPa (3種は 1.0 MPa) の水圧を加え、漏れの無いことを確認しました。

TECHNICAL DOCUMENTTB 資 D004¹ 5/13**5. 標準仕様**

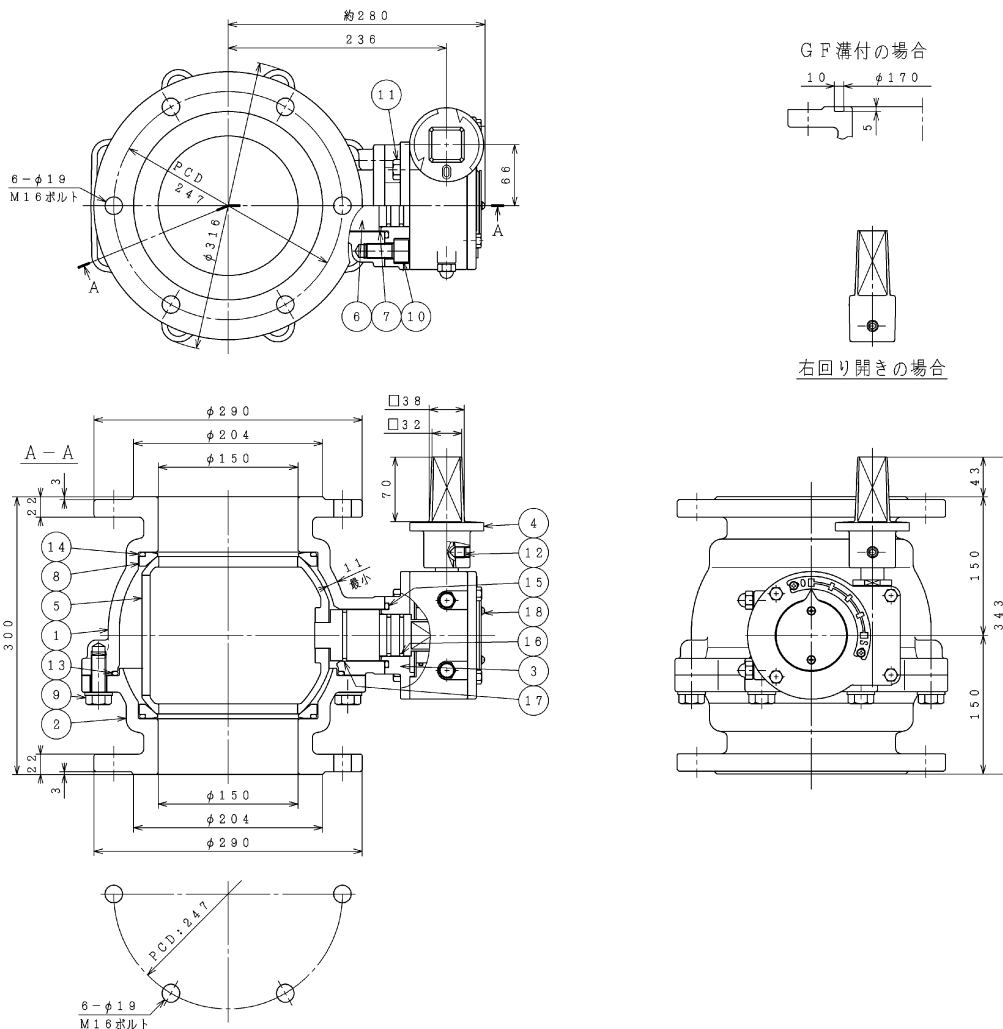
5.1 標準仕様

項目	仕様				
名称	SUSBALL 補修弁 SDT 形				
呼び径	150mm (面間300L), 200mm (面間360L)				
形式	キャップ式, レバー式				
呼び圧力区分	種類	呼び圧力	接続フランジ	試験圧力	
				弁箱耐圧試験圧力	弁座漏れ試験圧力
	2種	7.5K	水道フランジ	1.75 MPa	0.75 MPa
	3種	10K	JIS10K フランジ	2.3 MPa	1.0 MPa
適用流体	上水, 工水, 農水				
運転	ON-OFF 遮断運転が原則です。				
塗装	内面: 水道用エポキシ樹脂粉体塗装				
	外面: 水道用エポキシ樹脂粉体塗装				
準拠規格	JWWA B 126 水道用補修弁、東京都水道局配管材料仕様書「キャップ式補修弁」				

TECHNICAL DOCUMENT

5.2 標準寸法

【SUSBALL 補修弁 SDT 形 φ150×300L キャップ式 2種】



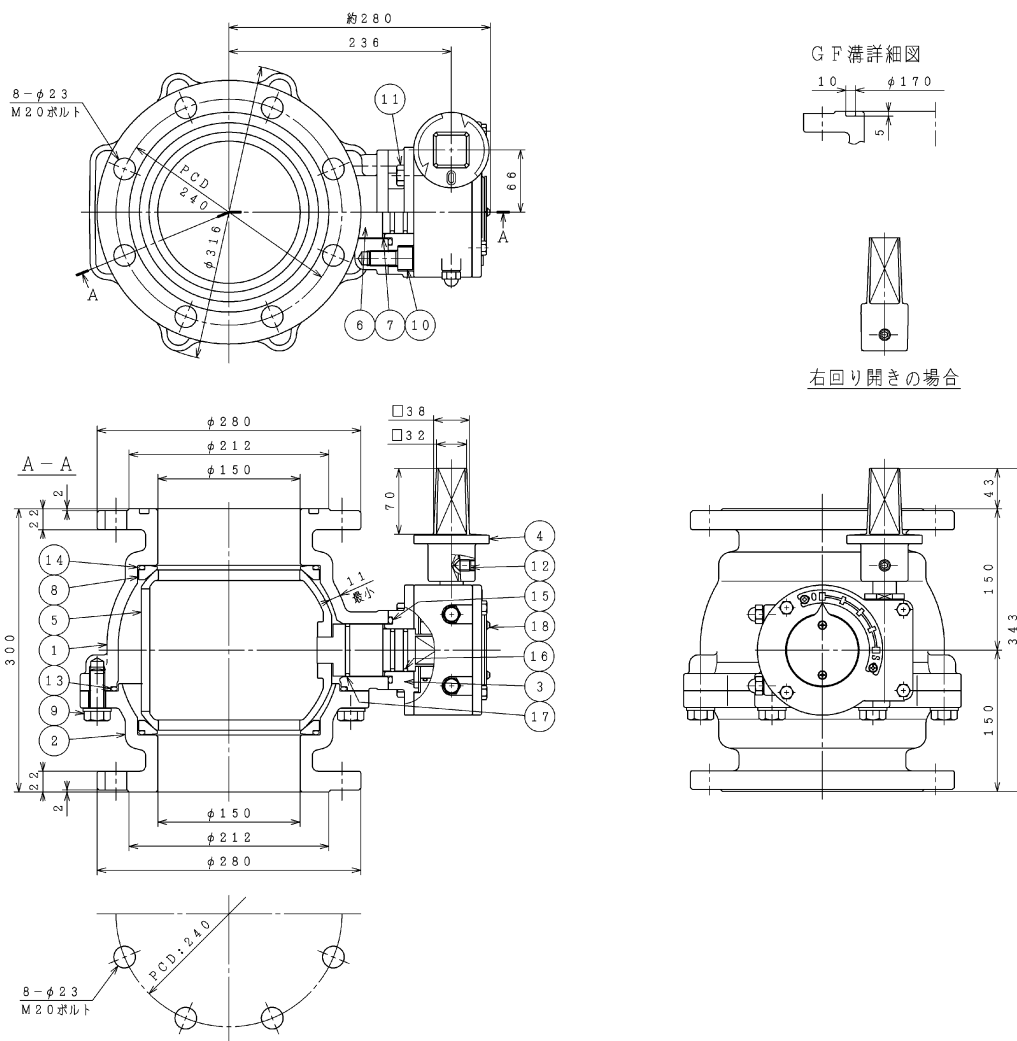
部 品 明 細

符号	部 品 名 称	材 質	個数
1	弁 箱	FCD450-10	1
2	副弁箱	FCD450-10	1
3	グラウンド	S C S 1 3	1
4	キャップ	FCD450-10	1
5	弁 体	S C S 1 3	1
6	弁 棒	S U S 3 0 4	1
7	スラストワッシャ	合 成 樹 脂	1
8	弁 座	P T F E	2
9	六角ボルト平座金	S U S 3 0 4	8
10	六角穴付ボルト	S U S 3 0 4	2

11	六角ボルト	S U S 3 0 4	4
12	六角穴付止めねじ	S C M 4 3 5	1
13	Oリング	N B R	1
14	Oリング	N B R	2
15	Oリング	N B R	1
16	Oリング	N B R	2
17	Oリング	N B R	1
18	減速機	—————	1式

TECHNICAL DOCUMENT

【SUSBALL 補修弁 SDT 形 φ150×300L キャップ式 3種】



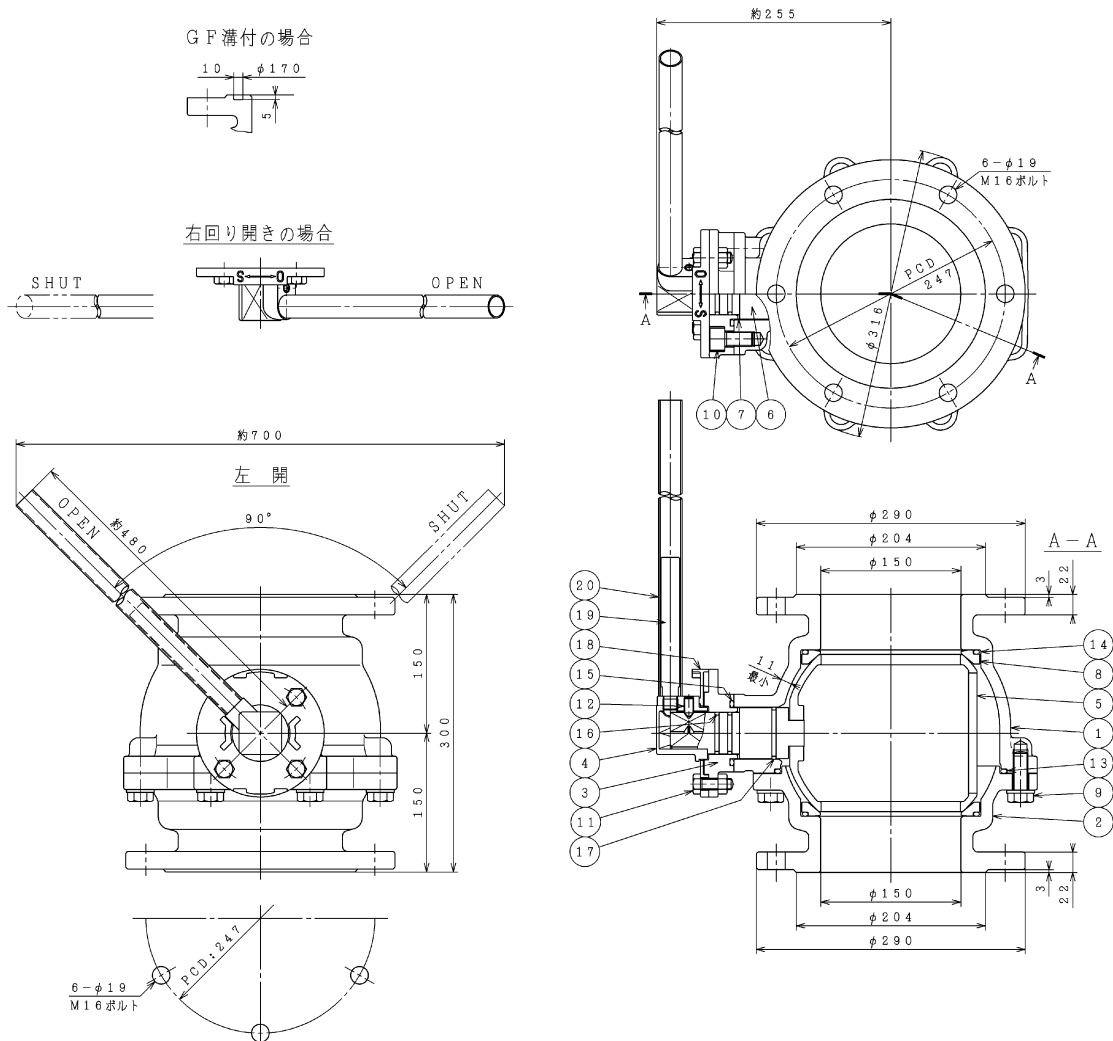
部 品 明 細

符号	部 品 名 称	材 質	個数
1	弁 箱	FCD450-10	1
2	副弁箱	FCD450-10	1
3	グラウンド	S C S 1 3	1
4	キャップ	FCD450-10	1
5	弁 体	S C S 1 3	1
6	弁 棒	S U S 3 0 4	1
7	スラストワッシャ	合 成 樹 脂	1
8	弁 座	P T F E	2
9	六角ボルト平座金	S U S 3 0 4	8
10	六角穴付ボルト	S U S 3 0 4	2

11	六角ボルト	S U S 3 0 4	4
12	六角穴付止めねじ	S C M 4 3 5	1
13	Oリング	N B R	1
14	Oリング	N B R	2
15	Oリング	N B R	1
16	Oリング	N B R	2
17	Oリング	N B R	1
18	減速機	———	1式

TECHNICAL DOCUMENT

【SUSBALL 補修弁 SDT 形 φ150×300L レバー式 2種】



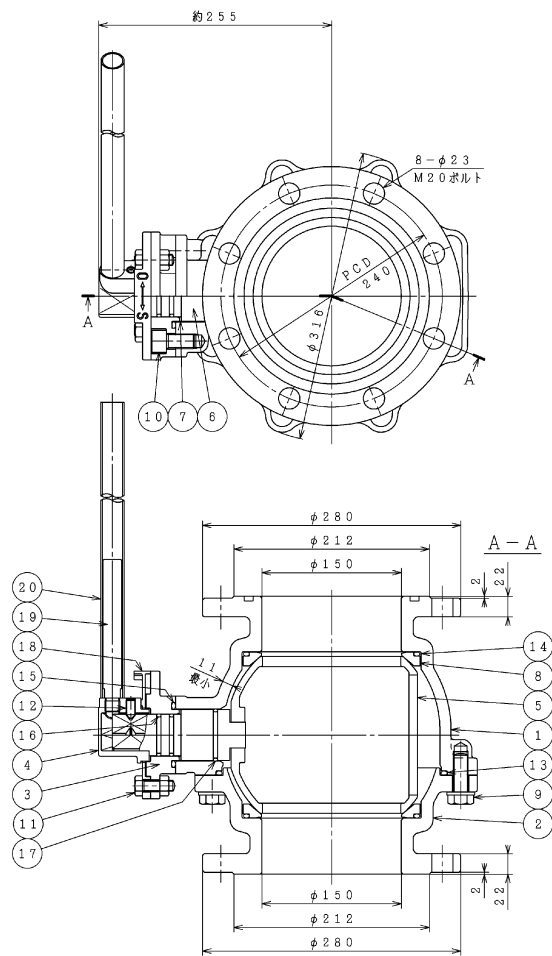
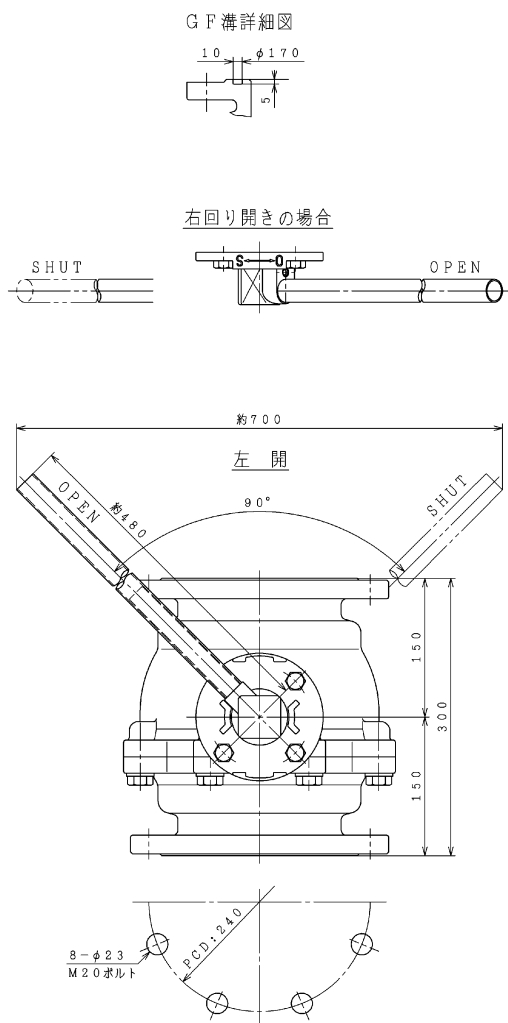
部 品 明 細

符号	部 品 名 称	材 質	個数
1	弁 箱	FCD450-10	1
2	副弁箱	FCD450-10	1
3	グラウンド	S C S 1 3	1
4	ストッパー	S C S 1 3	1
5	弁 体	S C S 1 3	1
6	弁 棒	S U S 3 0 4	1
7	スラストワッシャ	合 成 樹 脂	1
8	弁 座	P T F E	2
9	六角ボルト平座金	S U S 3 0 4	8
10	六角穴付ボルト	S U S 3 0 4	2
11	六角ボルトナット	S U S 3 0 4	4

12	六角穴付止めねじ	S U S 3 0 4	1
13	Oリング	N B R	1
14	Oリング	N B R	2
15	Oリング	N B R	1
16	Oリング	N B R	2
17	Oリング	N B R	1
18	O-Sプレート	S C S 1 3	1
19	ハンドル元	S U S 3 0 4	1
20	脱着レバーハンドル	S U S 3 0 4	1

TECHNICAL DOCUMENT

【SUSBALL 補修弁 SDT 形 φ150×300L レバー式 3種】



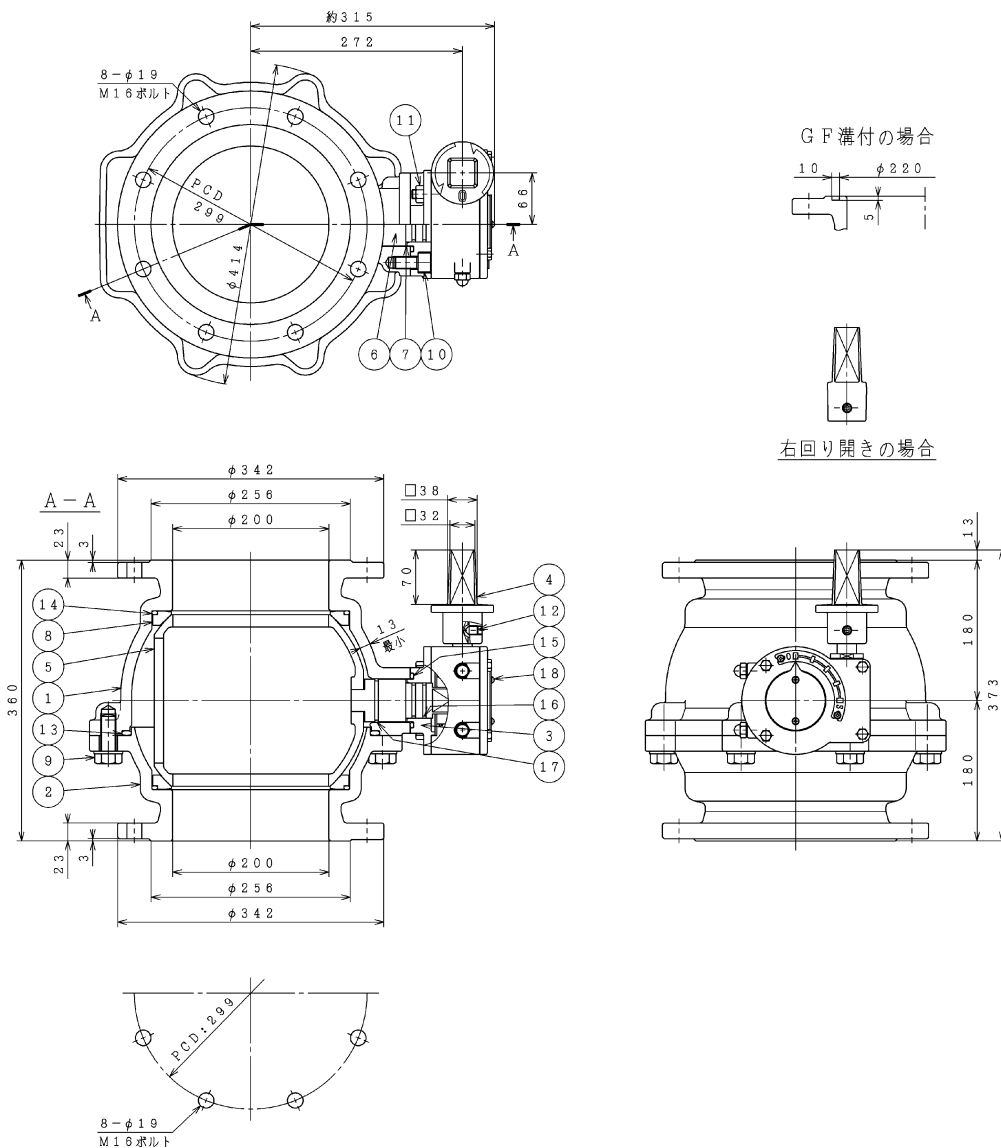
部 品 明 細

符号	部 品 名 称	材 質	個数
1	弁 箱	FCD450-10	1
2	副弁箱	FCD450-10	1
3	グラウンド	S C S 1 3	1
4	ストッパー	S C S 1 3	1
5	弁 体	S C S 1 3	1
6	弁 棒	S U S 3 0 4	1
7	スラストワッシャ	合 成 樹 脂	1
8	弁 座	P T F E	2
9	六角ボルト平座金	S U S 3 0 4	8
10	六角穴付ボルト	S U S 3 0 4	2
11	六角ボルトナット	S U S 3 0 4	4

12	六角穴付止めねじ	S U S 3 0 4	1
13	Oリング	N B R	1
14	Oリング	N B R	2
15	Oリング	N B R	1
16	Oリング	N B R	2
17	Oリング	N B R	1
18	O-Sプレート	S C S 1 3	1
19	ハンドル元	S U S 3 0 4	1
20	脱着レバーハンドル	S U S 3 0 4	1

TECHNICAL DOCUMENT

【SUSBALL 補修弁 SDT 形 φ200×360L キャップ式 2種】



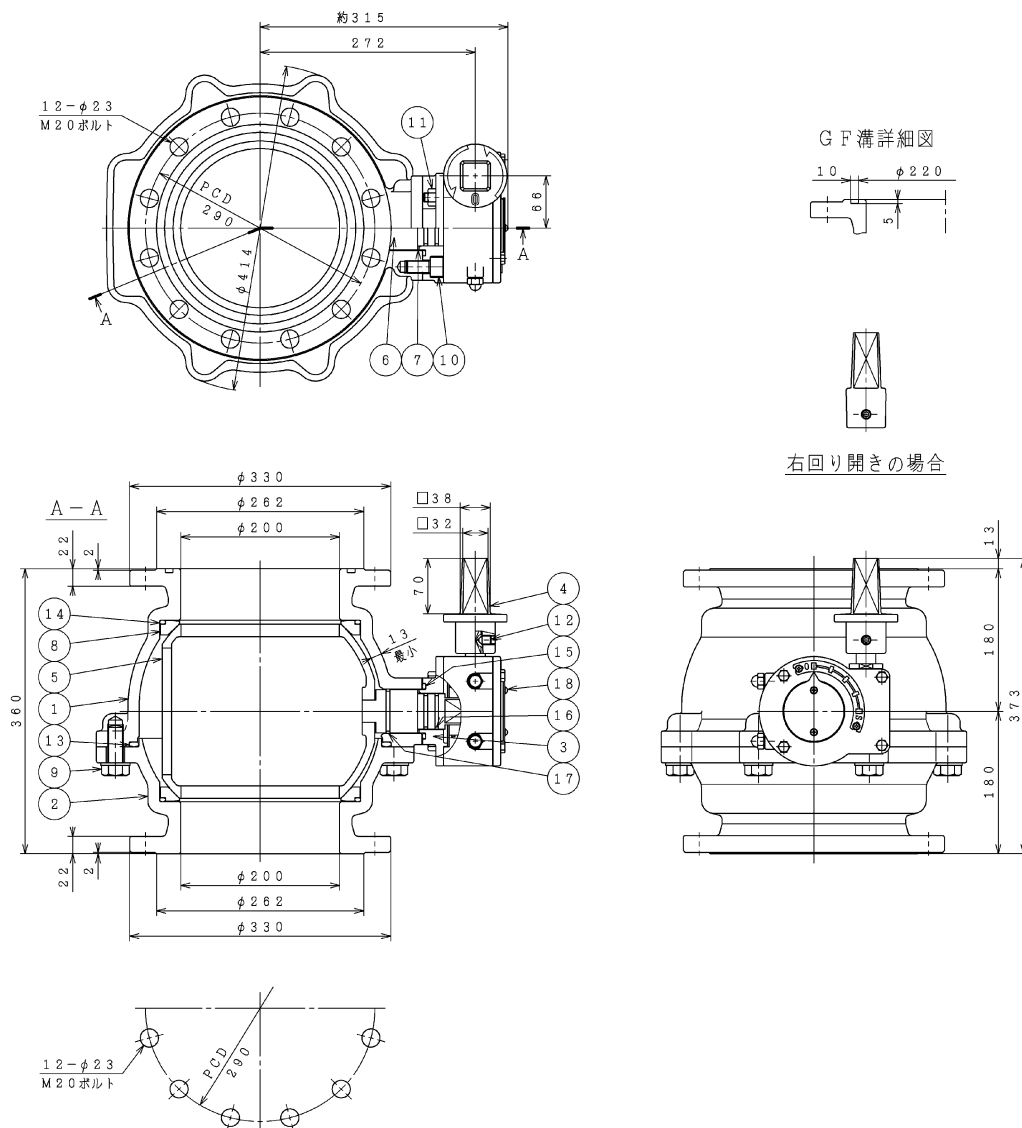
部 品 明 細

符号	部 品 名 称	材 質	個数
1	弁 箱	FCD450-10	1
2	副弁箱	FCD450-10	1
3	グランド	S C S 1 3	1
4	キャップ	FCD450-10	1
5	弁 体	S C S 1 3	1
6	弁 棒	S U S 3 0 4	1
7	スラストワッシャ	合 成 樹 脂	1
8	弁 座	P T F E	2
9	六角ボルト平座金	S U S 3 0 4	8

10	六角穴付ボルト	S U S 3 0 4	2
11	植込ボルトナット	S U S 3 0 4	4
12	六角穴付止めねじ	S C M 4 3 5	1
13	Oリング	N B R	1
14	Oリング	N B R	2
15	Oリング	N B R	1
16	Oリング	N B R	2
17	Oリング	N B R	1
18	減速機	—————	1 式

TECHNICAL DOCUMENT

【SUSBALL 補修弁 SDT 形 φ200×360L キャップ式 3種】



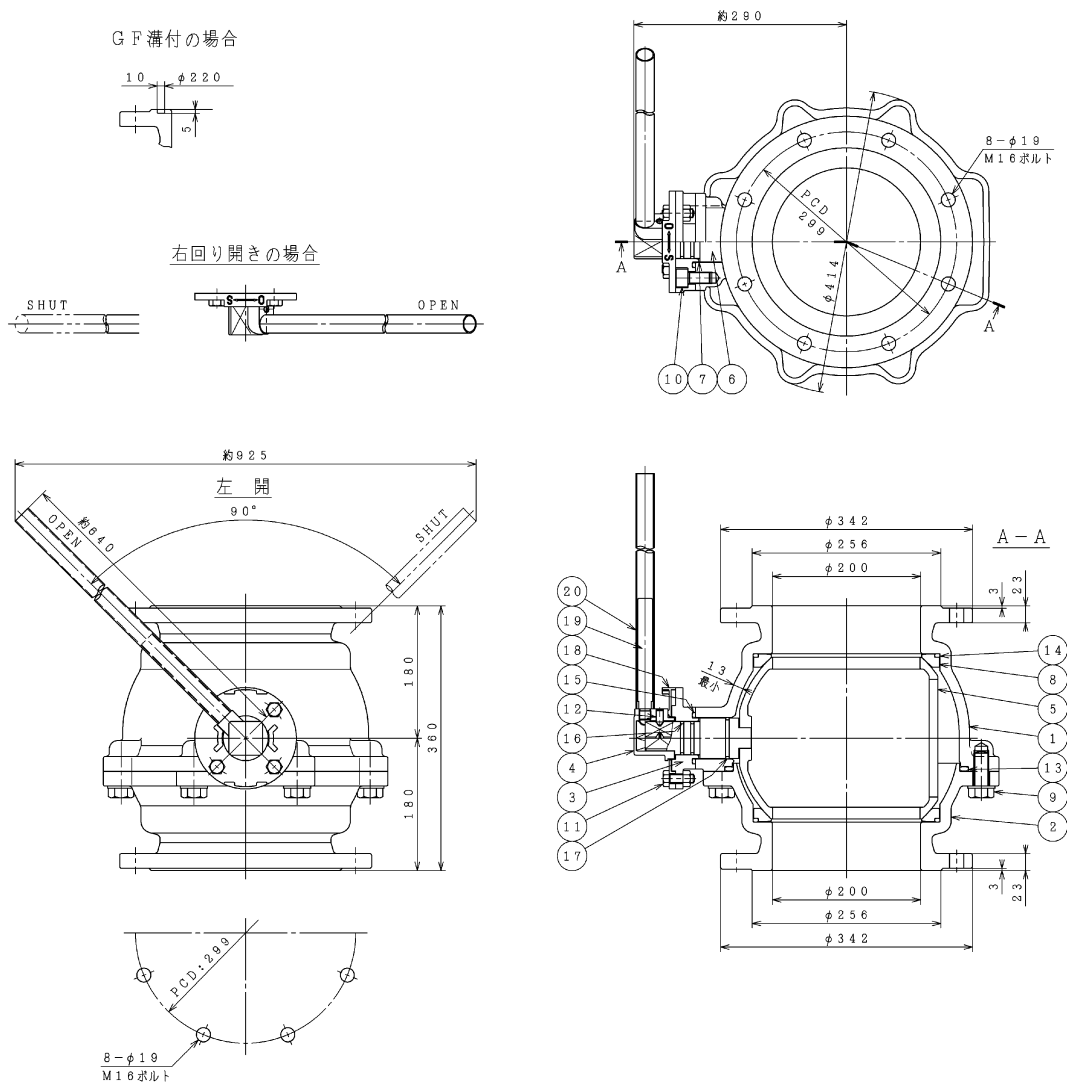
部 品 明 細

符号	部 品 名 称	材 質	個数
1	弁 箱	FCD450-10	1
2	副弁箱	FCD450-10	1
3	グラウンド	S C S 1 3	1
4	キャップ	FCD450-10	1
5	弁 体	S C S 1 3	1
6	弁 棒	S U S 3 0 4	1
7	スラストワッシャ	合 成 樹 脂	1
8	弁 座	P T F E	2
9	六角ボルト平座金	S U S 3 0 4	8

10	六角穴付ボルト	S U S 3 0 4	2
11	植込ボルトナット	S U S 3 0 4	4
12	六角穴付止めねじ	S C M 4 3 5	1
13	Oリング	N B R	1
14	Oリング	N B R	2
15	Oリング	N B R	1
16	Oリング	N B R	2
17	Oリング	N B R	1
18	減速機	—————	1 式

TECHNICAL DOCUMENT

【SUSBALL 補修弁 SDT 形 φ200×360L レバー式 2種】



部 品 明 細

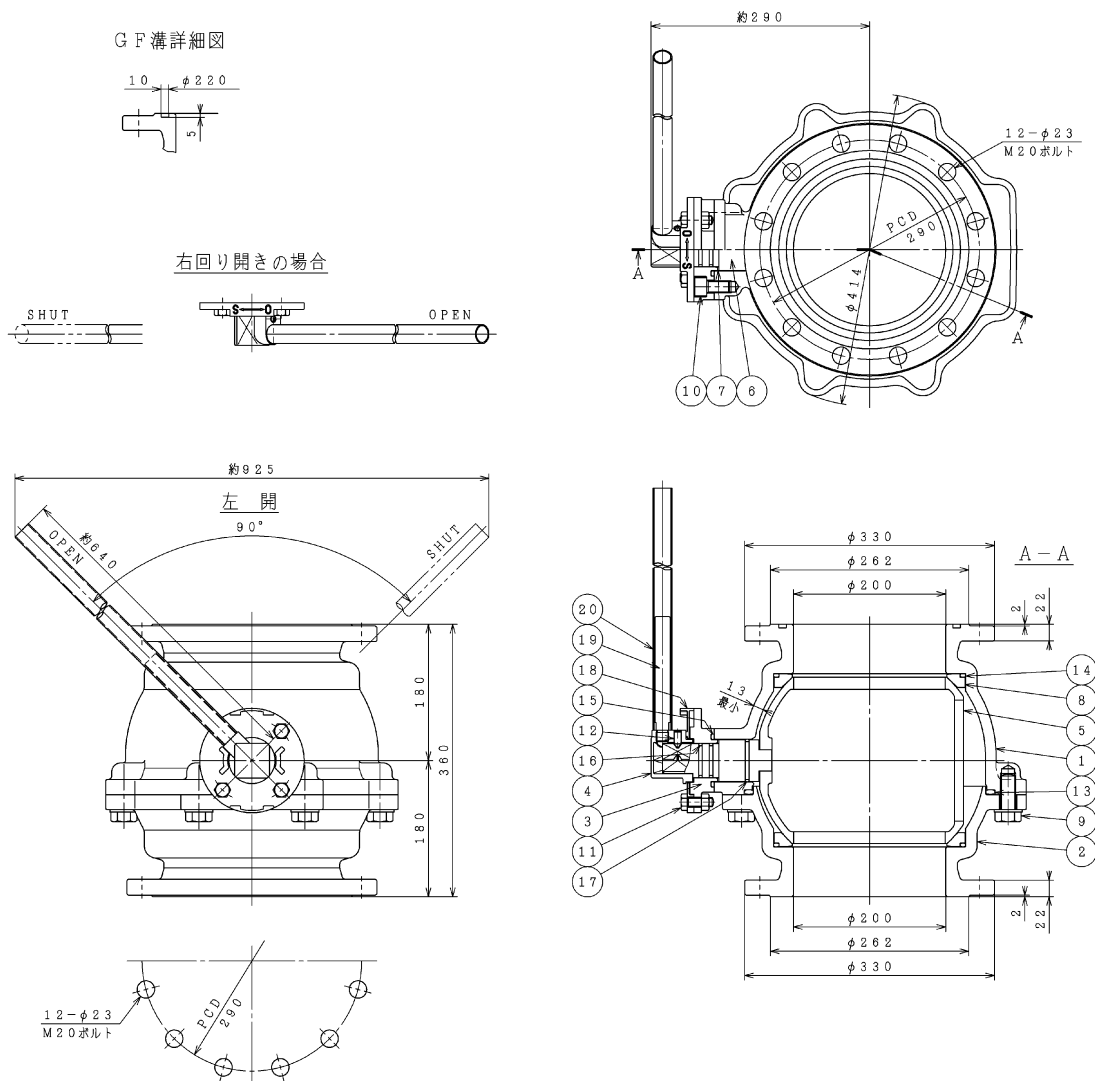
符号	部 品 名 称	材 質	個数
1	弁 箱	FCD450-10	1
2	副弁箱	FCD450-10	1
3	グラウンド	S C S 1 3	1
4	ストッパー	S C S 1 3	1
5	弁 体	S C S 1 3	1
6	弁 棒	S U S 3 0 4	1
7	スラストワッシャ	合 成 樹 脂	1
8	弁 座	P T F E	2
9	六角ボルト平座金	S U S 3 0 4	8
10	六角穴付ボルト	S U S 3 0 4	2

11	六角ボルトナット	S U S 3 0 4	4
12	六角穴付止めねじ	S U S 3 0 4	1
13	Oリング	N B R	1
14	Oリング	N B R	2
15	Oリング	N B R	1
16	Oリング	N B R	2
17	Oリング	N B R	1
18	O-Sプレート	S C S 1 3	1
19	ハンドル元	S U S 3 0 4	1
20	脱着レバーハンドル	S U S 3 0 4	1

TECHNICAL DOCUMENT

TB 資 D004⁻¹ 13/13

【SUSBALL 補修弁 SDT 形 φ200×360L レバー式 3種】



部品明細

符号	部品名称	材質	個数
1	弁箱	FCD450-10	1
2	副弁箱	FCD450-10	1
3	グラウンド	SCS 13	1
4	ストッパー	SCS 13	1
5	弁体	SCS 13	1
6	弁棒	SUS304	1
7	スラストワッシャ	合成樹脂	1
8	弁座	PTFE	2
9	六角ボルト平座金	SUS304	8
10	六角穴付ボルト	SUS304	2

11	六角ボルトナット	SUS304	4
12	六角穴付止めねじ	SUS304	1
13	Oリング	NBR	1
14	Oリング	NBR	2
15	Oリング	NBR	1
16	Oリング	NBR	2
17	Oリング	NBR	1
18	O-Sプレート	SCS 13	1
19	ハンドル元	SUS304	1
20	脱着レバーハンドル	SUS304	1