

流量調整形バタフライ弁 Flow Control **SBN-C形**
 準JWWA B 138 水道用バタフライ弁

JWWA B 138規格のバタフライ弁と同等の性能を有しているうえ、弁体の下流側にくし歯状の切欠と多数の孔があいた調流板を取り付けることにより水の流れを細かいジェット流に分散し、キャビテーションの発生・成長を抑制します。『絞り運転』を可能とし、広範囲で流量制御が可能になります。

仕様

規格： 準JWWA B 138
 呼び径： 100mm～1000mm
 使用流体： 上水、工業用水、農水
 塗装： 内面…エポキシ樹脂粉体塗装
 外面…エポキシ樹脂粉体塗装

種類： 2種(7.5K)、3種(10K)
 使用圧力： 2種(7.5K)…0.75MPa、3種(10K)…1.0MPa
 弁箱耐圧試験： 呼び径350mm以下 2種(7.5K)…1.75MPa、3種(10K)…2.3MPa
 呼び径400mm以上 2種(7.5K)…1.4MPa、3種(10K)…2.1MPa
 弁座漏れ試験： 2種(7.5K)…0.75MPa、3種(10K)…1.0MPa

- 特徴**
- くし歯状切欠と多数の孔のあいた調流板により水の流れを細かいジェット流に分散し、弁体の下流側が負圧になるのを補い、キャビテーションの発生・成長を抑制します。
 - 調流板によりキャビテーションの発生・成長を抑制でき、キャビテーション特性が向上し、従来のバタフライ弁では困難とされた絞り運転が可能となりました。また、発生したキャビテーションが細かく分散され、絞り運転時に発生する振動や騒音が低くなり使用範囲が広がります。
 - 内面の接水部にキャビテーションに強いとされている粉体塗装を施していますので、耐久性が向上し、また赤水対策にも威力を発揮します。
 - フランジ寸法・面間寸法等はJWWA B 138水道用バタフライ弁に準拠していますので、既設弁との交換が容易に行えます。
 - 立形、横形に対応しています。

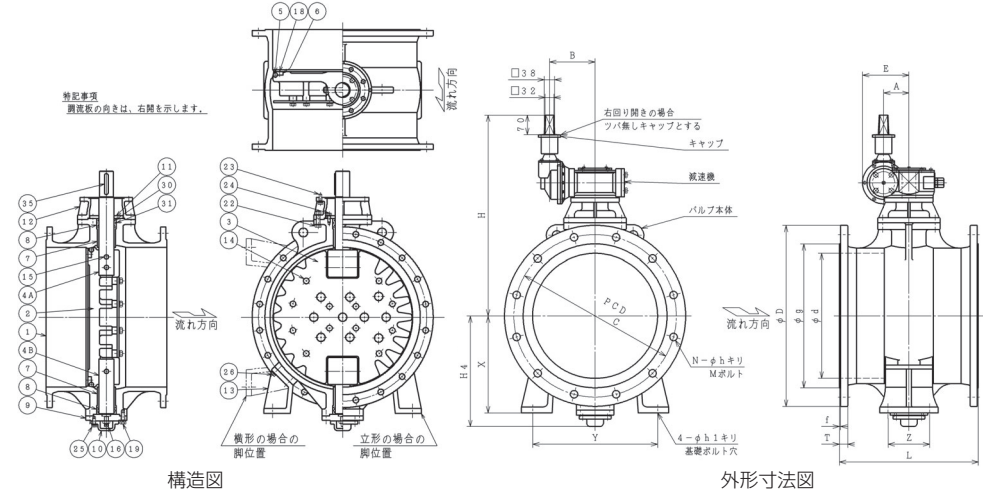
オプション
 電動式、発信機(セルシン又はポテンショメータ)、R/I変換器、受信機、延長スタンド付、ハンドル



カタログ番号: SBNC蝶-1

流量調整形バタフライ弁 Flow Control **SBN-C形**
 準JWWA B 138 水道用バタフライ弁

参考図



部品リスト

1. 弁箱	FCD450-10	14. 六角ボルト座金	SUS304
2. 弁体	FCD450-10	15. テーパーピン	SUS420J2
3. 調流板	SUS304	16. ジャッキボルトナット	SUS420J2
4A. 弁棒(上)	SUS403	18. 六角ボルト平座金	SUS304
4B. 弁棒(下)	SUS403	19. 六角ボルト平座金	SUS304
5. ゴム弁座	CR	22. 六角ボルトナット平座金	SUS304
6. 弁座押え	SUS304	23. 六角ボルト平座金	SUS304
7. 軸受プッシュ	オイルレス	24. 六角ボルト	SUS304
8. Oリングプッシュ	CAC406	25. 六角ボルト平座金	SUS304
9. 調整フランジ	FCD450-10	26. 六角ボルト	SUS304
10. 底ふた	FCD450-10	30. Oリング	NBR
11. 押え板	SS400	31. Oリング	NBR
12. スタンド	FC200	35. キー	S45C
13. 脚	FC200		

※ 呼び径100、150mmは一部構造及び材質が異なります。

図面番号・主要寸法 ※記載の無い寸法は別途図面でご確認ください。

図面番号	呼び径 mm	呼び圧力	接合用ボルト Mサイズ(本)/1台	L mm	Y mm	h1 mm	X mm	H4 mm	H mm	参考質量 kg
B41100405	100	7.5K	M16×70(8)	250	130	15	130	127	504	55
B41150405	150	7.5K	M16×75(12)	280	150	19	165	164	534	70
B41104201	200	7.5K	M16×75(16)	300	200	19	185	220	597	120
B41104201	250	7.5K	M20×80(16)	380	250	19	225	260	617	140
B41104201	300	7.5K	M20×85(20)	400	300	19	250	290	627	175
B41104201	350	7.5K	M22×90(20)	430	350	19	275	330	654	225
B41107301	400	7.5K	M22×90(24)	470	400	19	300	360	684	275
B41107301	450	7.5K	M24×95(24)	500	450	19	350	400	724	330
B41107301	500	7.5K	M24×100(24)	530	500	23	400	440	784	435
B41107301	600	7.5K	M24×100(32)	560	600	23	450	510	849	590
B41188201	700	7.5K	M30×110(32)	610	700	23	500	570	1014	840
B41188201	800	7.5K	M30×120(40)	690	800	23	550	650	1012	1140
B41188201	900	7.5K	M30×120(40)	740	900	27	600	730	1117	1460
B41188201	1000	7.5K	M30×120(48)	770	1000	27	650	790	1193	1890

※接合ボルトは相手配管のフランジ厚さや座金の有無、ガスケットの形状等により異なります。