



# 急速空気弁

JWWA B 137 水道用急速空気弁

# SAJ/SAT形



日本水道協会JWWA B 137規格に適合した水道用急速空気弁です。  
呼び径25~75mmは浅層埋設に対応しています。  
ダクタイル鋳鉄(FCD450-10)製で内外面エポキシ樹脂粉体塗装品です。

## 仕様

規格：JWWA B 137  
呼び径：25mm~200mm  
形式：急速  
使用流体：上水、工水、農水、その他  
塗装：内外面エポキシ樹脂粉体塗装  
種類：2種(7.5K)、3種(10K)、4種(16K)  
使用圧力：2種(7.5K)・・・0.75MPa、3種(10K)・・・1.0MPa、4種(16K)・・・1.6MPa  
弁箱耐圧試験：2種(7.5K)・・・1.75MPa、3種(10K)・・・2.3MPa、4種(16K)・・・2.4MPa  
弁座漏れ試験：2種(7.5K)・・・0.75MPa、3種(10K)・・・1.0MPa、4種(16K)・・・1.76MPa



取扱説明書  
技術資料  
CADデータ

## 特徴

- コンパクトな設計構造で呼び径25~75mmは浅層埋設に最適です。
- 内外面ともエポキシ樹脂粉体塗装を施し、錆の発生を抑えます。
- ボルト類はステンレス製で長期使用も安心です。
- ボールコックはステンレス製で凍結破損防止機能付、長期使用でも安心です。操作が容易なロングレバータイプもございます。

## オプション

保護カバー(13-75mm)、ロングレバーボールコック(13-25mm)、圧力開放弁、13mm(R3/4)、20mm(R1)、5種(20K)(25-75mmのみ)、低圧仕様、



25mm



75mm

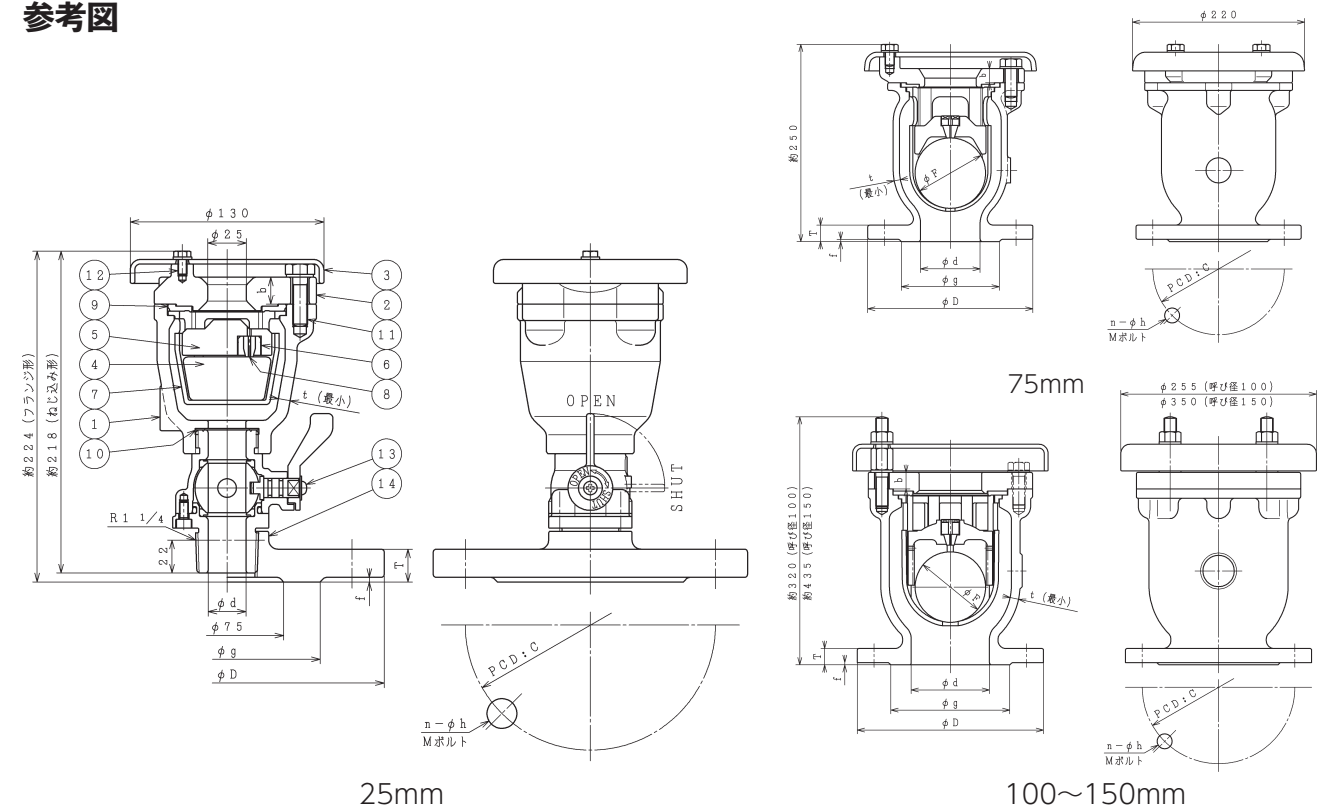
カタログ番号:SAJ空-6

# 急速空気弁

JWWA B 137 水道用急速空気弁

# SAJ/SAT形

## 参考図



## 部品リスト(呼び径25mm)

1. 弁箱	FCD450-10	8. 小空気孔弁座	SBR
2. ふた	FCD450-10	9. 大空気孔弁座	SBR
3. カバー	FCD450-10	10. ガasket	SBR
4. フロート弁体	発泡エポナイト	11. 六角ボルト平座金	SUS304
5. 遊動弁体	合成樹脂	12. 六角ボルト平座金	SUS304
6. 小空気孔弁座押え	合成樹脂	13. ボールコック(凍結破損防止機能付)	SCS13
7. フロート弁体案内	合成樹脂	14. フランジ	FCD450-10

## 図面番号・主要寸法

※記載の無い寸法は別途図面でご確認ください。

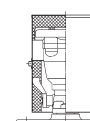
図面番号	接続方式	呼び径 mm	呼び圧力	接続ねじ/ 接合用ボルトMサイズ(本)	高さ mm	幅 mm	参考質量 Kg
A20025811	ねじ込み形	25	7.5K	R1 1/4	218	130	5
A20025811	ねじ込み形	25	10K	R1 1/4	218	130	5
A20025811	フランジ形	25	7.5K	M16×70(4)	224	211	10
A20025811	フランジ形	25	10K	M16×65(8)	224	185	9
A58075131	フランジ形	75	7.5K	M16×70(4)	250	220	16
A58075131	フランジ形	75	10K	M16×90(8)☆	250	220	15
A61100121	フランジ形	100	7.5K	M16×70(4)	320	255	26
A61100161	フランジ形	100	10K	M16×90(8)☆	320	255	24
A61150121	フランジ形	150	7.5K	M16×75(6)	435	350	62
A61150161	フランジ形	150	10K	M20×105(8)☆	435	350	61
A71200111	フランジ形	200	7.5K	M16×100(8)	620	470	120
A71200161	フランジ形	200	10K	M20×105(12)☆	635	470	120

※接合ボルトは相手配管のフランジ厚さや座金の有無、ガスケットの形状等により異なります。  
☆両ねじボルトで接続して下さい。

## オプション



保護カバー (13~25mm用A) (75mm用)



ロングレバーボールコック  
(13-25mm用)



圧力開放弁