

取扱説明書

名称：SUSBALL 補修弁 SDT 形
準 JWWA B 126 水道用補修弁
呼び径150、200

承認	審査	作成	作成日	2024年2月1日
有田	山本	波多野	技術文書 番号	TE補D007 ⁻²
 MEMBER OF THE AVR GROUP 清水工業株式会社				枚数 全 18 枚 (表紙含)

はじめに

このたびは、**SUSBALL 補修弁 SDT 形**（以下「補修弁」と表記します）をご採用くださいまして、誠にありがとうございます。

本書は、お客様に補修弁を正しく安全にお使いいただくための取扱いについて、説明してあります。

お使いの前に、必ずお読みいただき、お読みになったあとも大切に保管してください。

警告表示

警告

取扱いを誤ると、使用者が死亡または重傷を負う可能性が想定される場合。

注意

取扱いを誤ると、使用者が傷害を負う危険が想定される場合、および物的損害のみの発生が想定される場合。

本取扱説明書について

- ・内容についてご不審な点や、お気づきのことがありましたら巻末の窓口へ、ご連絡ください。
- ・内容は予告なく変更する場合があります。

SUSBALL 補修弁 SDT 形 を
正しく安全にご使用いただくために

安全上のご注意

お使いの前に、この「注意事項」をお読みのうえ安全に
取扱ってください。


受取り・運搬・保管時

 注意 … 落下などによる事故防止

- (1) 補修弁の吊りあげ、玉掛けは、質量（重量）を確認のうえ行い、吊荷の下に立ち入らないなど、安全に十分注意して作業してください。
- (2) ダンボール梱包の製品は、水に濡れると梱包強度が低下することがありますので、保管・取扱いには十分注意してください。

これらの注意を怠ると、傷害事故の生ずるおそれがあります。

据付・試運転時

 注意 … 落下・転落による事故防止

- (1) 補修弁の吊りあげ、玉掛けは、質量（重量）を確認のうえ行い、吊荷の下に立ち入らないなど、安全に十分注意して作業してください。
- (2) 作業を行うときは、足場の安全を確保し、不安定な管の上などでの行為は避けてください。

これらの注意を怠ると、傷害事故の生ずるおそれがあります。

維持管理時

 警告 … 酸欠などによる事故防止

- (1) 弁室や管内に入るときは、必ず酸素濃度を測定するとともに、臭気に注意してください。
また、これらの場所で作業を行うときは、常に換気に気をつけてください。
- (2) 塗装作業を行うときは、常に火気および換気に気をつけてください。

これらの注意を怠ると、人身事故(死亡事故)の発生するおそれがあります。

 注意 … 傷害事故防止

- (1) 作業を行うときは、足場の安全を確保し、不安定な管の上などでの行為は避けてください。
- (2) 弁本体部品の分解作業は、管内に圧力の無いことを確認してから行ってください。

これらの注意を怠ると、傷害事故の生ずるおそれがあります。

正しい使い方

正しい用途

☆補修弁は、主に上水・工水・農水の管路に据付され、消火栓や空気弁の元弁として流体の遮断用に使用される製品です。

☆JWWA B 126 及び 東京都水道局配管材料仕様書「キャップ式補修弁」に基づき、設計製作された製品です。

正しい運転

- ☑ 6. 試運転(P9)
- ☑ 7.1 正しい運転方法(P10)
- ☑ 標準仕様(巻末)

☆適正な圧力範囲で使ってください。


圧力クラスにより 3 種類あります。
2 種:7.5K 3 種:10K

☆止水には無理な締め込みは不要です。

☆ON-OFF 遮断運転が原則です。

☆据付姿勢は図面などを確認してください。

☆補修弁の操作は開閉方向を確認してください。

 ふだんのご注意

不用意にさわらないでください。

☆補修弁には圧力がかかっています。

☆レバー式の場合、不用意に操作されることのないよう注意してください。

維持管理を忘れずに

- ☑ 7.2 点検
(P11~P12)

点検・手入れが大切です。

☆日常点検をしますと万全です。

☆点検のポイントは、作動の良好と漏れなしの確認です。

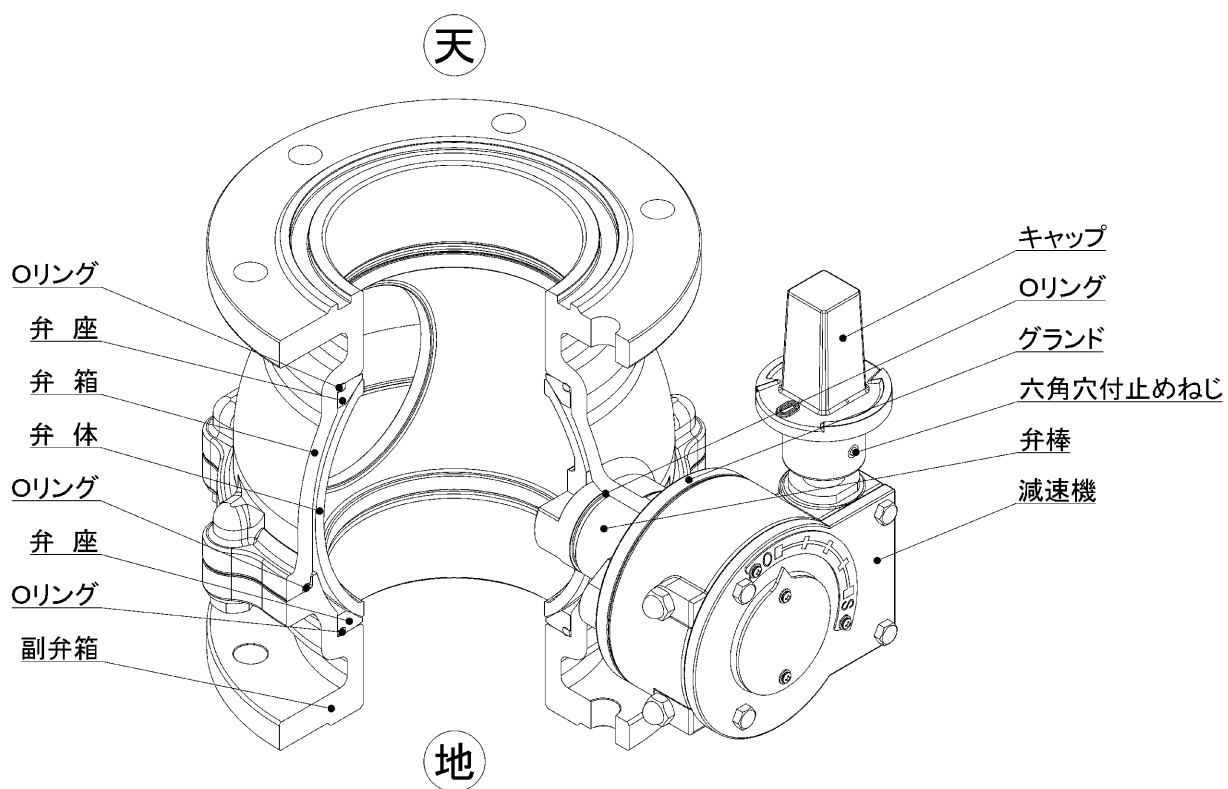
☆凍結のおそれのある場所に設置する時は、凍結防止対策をしてください。

もくじ

■ 正しく安全にご使用いただくために	巻頭
1 構造および部品名称	1
2 受取り	3
1 確認事項	
2 受取り	
3 運搬と保管	4
1 運搬	
2 保管	
4 開梱	5
1 開梱	
2 開梱後の確認事項	
5 据付	6
1 確認事項	
2 据付前の確認事項	
3 据付	
4 据付後の確認事項	
6 試運転	9
7 維持管理	
1 正しい運転方法	10
2 点検	11
(1) 日常点検	
(2) 精密点検	
(3) 突発的な点検	
(4) 補修弁の分解と部品の取替え	
3 故障例と対策	13
■ 標準仕様	巻末

1 構造および部品名称

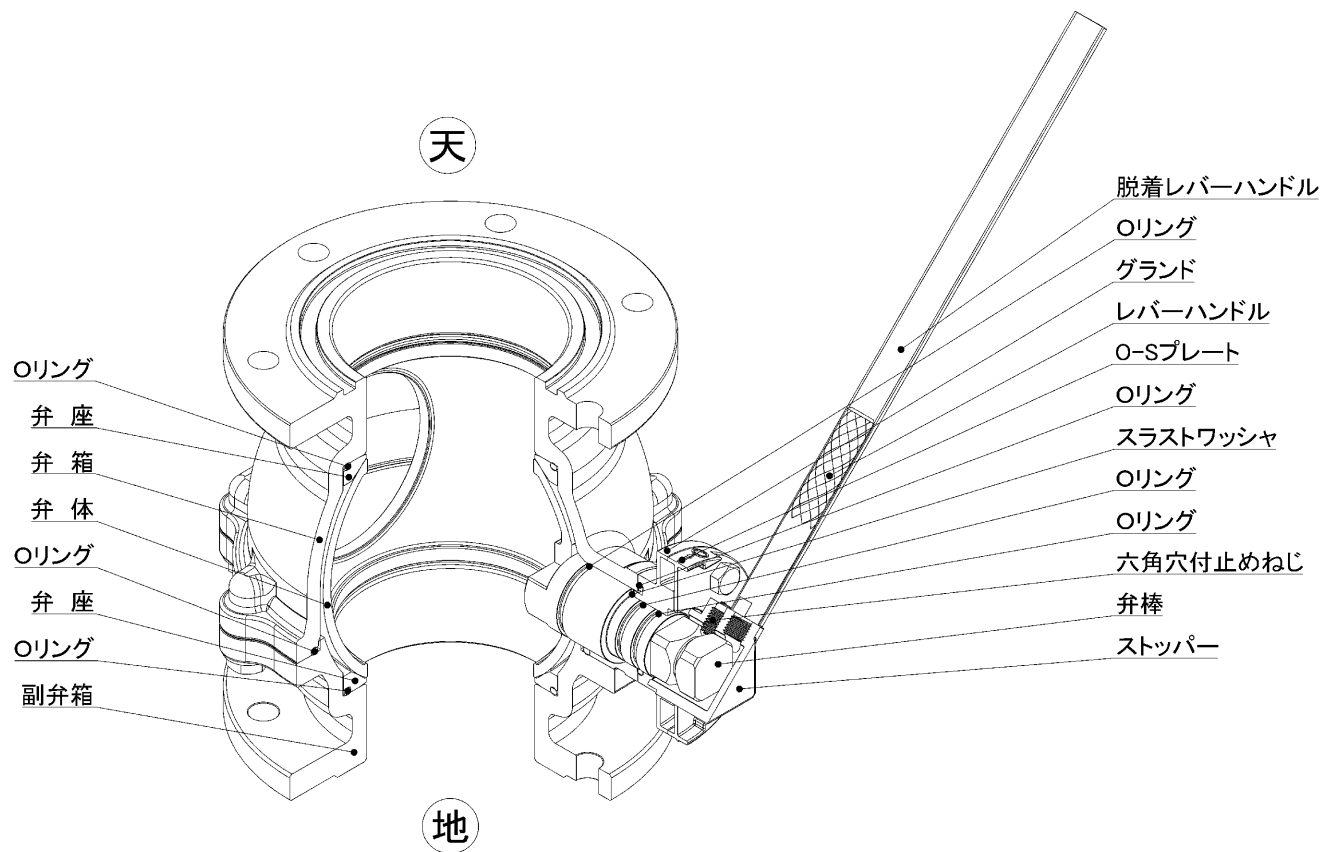
【キャップ式(呼び径 150×300L) (呼び径 200×360L)】



※本図は呼び径150×300L 2種(7.5K)、上面GF溝付を示しています。

※3種(10K)も製作可能です。

【レバー式(呼び径 150×300L) (呼び径 200×360L)】



※本図は呼び径150×300L 2種(7.5K)、上面GF溝付を示しています。

※3種(10K)も製作可能です。

2 受取り

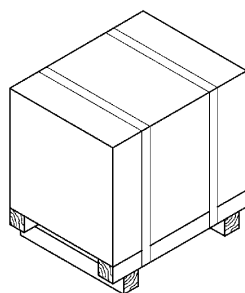
1 確認事項

- (1) 製品が手元に届きましたら、ご契約内容と相違ないかを、確かめてください。
- (2) 製品には出荷案内書（送り状）をつけています。
- (3) 製品には「安全上のご注意」をつけています。

2 受取り

- (1) 製品の荷姿は、ダンボールで梱包をしています。
- (2) 受取りは、適切な吊り用具を準備して、ダンボールの「注意マーク」を確かめて、当布などで保護し、正しく安全な作業を行ってください。
- (3) 製品は、投げだし、落下、引きずり、倒しなどの衝撃を与えないように取扱ってください。
- (4) 受取りの荷姿例は次のとおりです。

ダンボール・台付



バンドを吊らずに
台ごとスリングベルトで
吊ってください。

- (5) 質量（重量）は、およそ次のとおりです。

単位 kg

呼び径×面間寸法	レバー式	キャップ式
150×300	52	57
200×360	94	99

表の質量は2種を示す。

3 運搬と保管

1 運搬

- (1) 製品の移動や、据付をする現場までの運搬は、受取られた梱包、荷姿状態で行うことをおすすめします。
- (2) 運搬中に製品が損傷しないよう、保護してください。
- (3) 取扱いは、「**2 受取り**」と同様に、行ってください。

2 保管

- (1) 据付するまでの期間は、開梱しないで保管することをおすすめします。
- (2) 保管場所は、屋内の風通しのよい冷暗所としてください。
雨や直射日光などの環境下では、製品劣化の原因となります。

環 境	劣 化 の 種 類
雨	外 観 劣 化
直 射 日 光	塗 装 の 変 色 劣 化、ゴ ム の 物 性 劣 化

- (3) やむを得ず、屋外で保管するときは、シートなどで覆い、雨、直射日光、ほこりから保護してください。

4 開梱

1 開梱

- (1) 補修弁はダンボールに入っていますので、開梱は外周のバンドを切断して、補修弁を取出してください。
- (2) 吊り作業を正しく、安全に行うために、玉掛けの資格取得者が取扱ってください。
- (3) レバー式では脱着レバーハンドルが同梱されています。製品取り出し後の紛失にご注意ください。

2 開梱後の確認事項

- (1) 開梱しますと、製品全体がよく見えますので、外観上異常な箇所がないかを確認してください。
- (2) 無理な補修弁の開閉や、分解は行わないでください。
また、補修弁に異物などの付着を避けるために、据付までは、「**3 運搬と保管**」と同様に正しく行ってください。

5 据付

1 確認事項

製品は、お客様とのご契約仕様にもとづき製作した検査合格品ですが、据付前に次のことを確かめてください。

(1) 製品仕様

- a 呼び径 (150, 200)
- b 面間寸法 (300mm(呼び径150), 360mm(呼び径200))
- c 形 式 (ボール弁)
- d 操作方法 (キャップ式, レバー式)
- e 開閉方向 (左回り開き, 右回り開き)
- f 接続フランジ (2種7.5Kフランジ, 3種10Kフランジ)
- g その他
- h 付属品(オプション) (配管ボルト・ナット, 座金, ガスケットなど)
- i 数 量

(2) 異常の確認

- a 補修弁の内面や外面に、異物の付着や部品の損傷がない。
- b 補修弁の組立ボルトに緩みがない。

2 据付前の確認事項

製品は、相手配管に正しく据付して、その性能を発揮します。
そこで、据付前に次のことを確かめてください。

(1) 相手配管について

- a 寸法について
 - ・ 接続フランジ寸法が一致している。
 - ・ 面間寸法が一致（ガスケットの厚さも考慮）している。
- b 外観について
 - ・ フランジ面は傷、打痕などの異常がなく、滑らかで清浄である。
 - ・ 配管内部には、異物などが無い。
- c 継手材（ボルト・ナット, 座金, ガスケット）がそろっている。
 - ・ 外面粉体塗装の場合、塗装の損傷防止に座金が必要です。

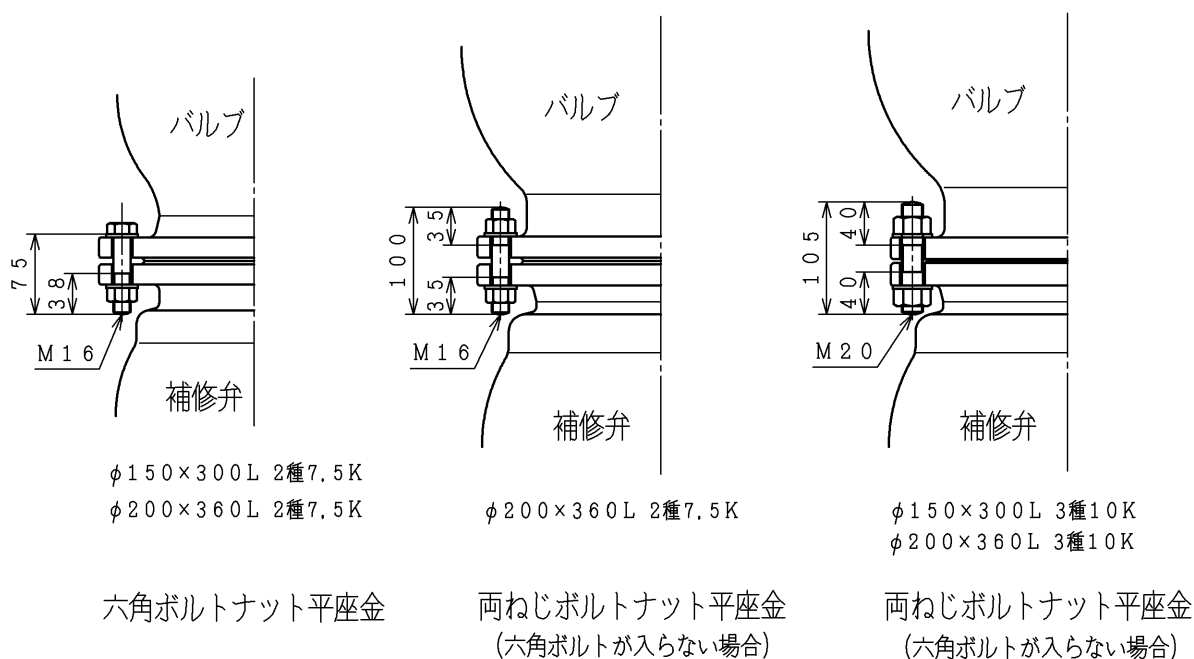
(2) 必要空間の確認

補修弁の操作や保守点検にそなえ、必要なスペースを確保してください。

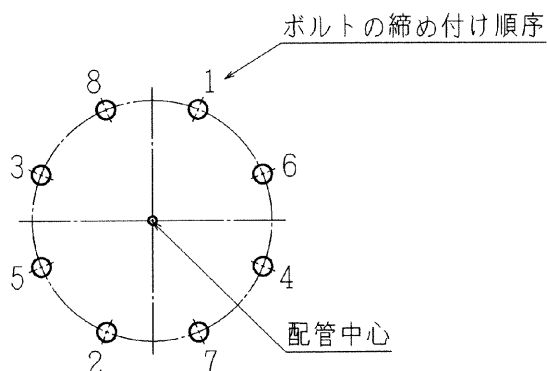
3 据付

- (1) 据付姿勢は、操作部（キャップまたはレバー）を“天”側にむけてください。
- (2) フランジ接合部の塗装に傷がつかないように、座金を用いてください。
- (3) 補修弁にバルブを設置する際には、バルブ側あるいは補修弁側から六角ボルトを通して接続します。

しかしながらお使いいただく補修弁と設置するバルブの形状によっては、六角ボルトの六角部が補修弁およびバルブに当たり、六角ボルトを通すことができない場合があります。その際には下図の推奨寸法をご参照いただき、両ねじボルトを使用してください。



- (4) ボルト・ナットの締め付け順序と締め付けトルク
 ガasketを均等に圧縮するよう、片締めをせず対称方向で順次行ってください。
 なお、最終締め付けトルクの目安は、次のとおりです。



締め付けトルク	
ボルトの寸法	締め付けトルク Nm{kgf·m}
M16	60 { 6 }
M20	90 { 9 }

- (5) レバー式の場合、ハンドル元をストッパーのねじ穴にねじ込んでください。
その後、ハンドル元に脱着レバーハンドルを差し込んでください。
- (6) 据付がすみましたら、清掃や補修塗装などを行ってください。

4 据付後の確認事項

据付姿勢が正しく、またボルト・ナットに緩みのないことなどを確かめてください。

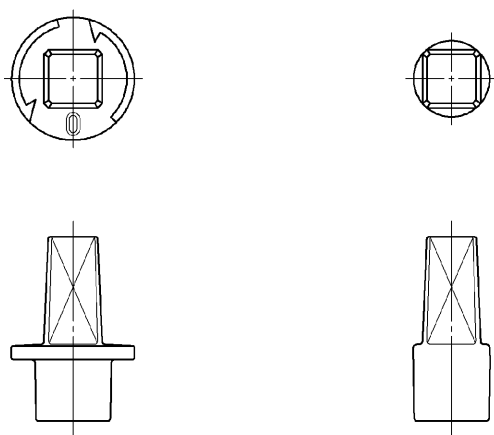
6 試運転

据付がすみましたら、試運転を行ってください。

- 1 補修弁の開閉は、キャップやレバーハンドルの操作方向に従い、全開から全閉までの全行程が、円滑に作動するかを確かめてください。

なお、レバー式では、開閉操作は、レバーハンドルを**90° 回転**させるだけで、全開、全閉ができます。その際O-Sプレート上部に O（開方向）、S（閉方向）の表示をしています。キャップ式では、つば付きの場合は左回り開き、つばなしの場合は右回り開きです。

約10.5回転で、全開・全閉ができます。



左回り開きキャップ

右回り開きキャップ

- 2 キャップ式補修弁では下表の数値以下で操作を行なってください。

呼び径	操作トルク
150	75 N・m
200	100 N・m

- 3 補修弁は通常、全開状態としてください。

7 維持管理

1 正しい運転方法

補修弁を正しく、安全にお使いいただくために、次の正しい運転方法を守ってください。

適用範囲は、呼び圧力によって次の2種類があります。使用に適した圧力範囲で運転してください。

種類	呼び圧力	接続フランジ	使用圧力 MPa	最高許容圧力 MPa	全閉時の 最大差圧 MPa
2種	7.5K	水道フランジ	0.75	1.3	0.75
3種	10K	JIS10Kフランジ	1.0	1.4	1.0

注 使用圧力 : 最大使用圧力 (静水圧)
最高許容圧力 : 使用圧力に水撃圧を加えた圧力

2 点検

補修弁を、安全にお使いいただくために定期的に点検をしてください。

(1) 日常点検

日常点検は、補修弁外部よりの確認点検です。

定期的に巡回点検と、必要に応じ整備を行ってください。

点検箇所	点検内容 (異常の有無の確認)	目安 周期	点検 方法	改善策の検討		改善策実施後 の確認事項	備 考
				検討事項	緊急措置を要する 不具合の状況		
全 体	外 観	1年	目 視	損傷箇所の補修 又は取替え	使用不可能となる 場合がある	有害な亀裂損 傷がないこと	点検完了 後は全開 にすること
	外面塗装			補修塗装	弁本体が腐食 する	錆、剥離の ないこと	
	開閉状態			確認 原因調査 緊急度、重要度を 確認後、精密点 検 計画を立てる	開閉操作が 不可能となる	正常に作動 すること	
	異 常 音		聴 音	原因調査 (ボルトナットの 緩み)	原因により破損等 の事故に繋がる	異常音がしな いこと	
フランジ部	漏 水	目 視	ボルト、ナットの 増締め ガスケットの 取替え	弁が水没する ボックス内に水が 溜まり弁使用時に 支障を来たす	水漏れのな いこと	点検完了 後は全開 にすること	
グラント部			ボルトの増締め リングの取替え				
弁 座 部			緊急度、重要度 確 認後、精密点検 計 画を立てる	空気弁の保守・ 点検が不可能と なる	水漏れのな いこと		
操 作 機	破 損	開閉操作 分解後目視	取替え	開閉操作が 不可能となる	破損、磨耗の ないこと	キャップ式 の場合	
開閉表示	よ ご れ	目 視	清掃	誤操作の原因と なる	開閉表示が確 認可能なこと	点検完了 後は全開 にすること	
空 気 弁 ボックス内	水 没 堆積土砂	1年 又は 大雨後	目 視	排水、土砂の排出	開閉操作が 不可能となる	水没や堆積土 砂の無いこと	

※ (社) 日本水道協会発行；水道用バルブ類維持管理マニュアル 2004 より抜粋

(2) 精密点検

補修弁の機能および動作状況を確認してください。

また、日常点検の結果にもとづいて、必要に応じ補修弁を分解し、補修や部品の取替えを行ってください。

点検箇所	点検内容 (異常の有無の確認)	目安 周期	点検 方法	改善策の検討		改善策実施後 の確認事項	備 考	
				検討事項	緊急措置を要する 不具合の状況			
グラント部	漏 水	20年	目 視	ボルトの増締め Oリングの取替え	ボックス内に水が溜まり弁使用時に支障を来す	水漏れのないこと		
接 水 部	腐食状態		分 解 後 目 視	取替え		赤錆、水漏れの原因となる	有害な腐食がないこと	更新計画を立てる
弁 座 部	弁座の磨耗、損傷、劣化、老化					全閉時止水不可能となる	水漏れのないこと	現地修理又は新規取替え
操 作 機 (キャップ式)	破損・損傷					開閉操作が不可能となる	各部品に破損・損傷等の異常がないこと	
	潤滑油の漏れ・劣化					潤滑油の補充・取替え	操作トルクが大きくなる	潤滑油の漏れ・劣化がないこと
外面塗装	錆		目 視	ケレン、部品の取替え後再塗装	有害な腐食となる	錆のないこと		

※ (社) 日本水道協会発行；水道用バルブ類維持管理マニュアル 2004 より抜粋

(3) 突発的な点検

不定期におこる地震，風水害などの天変地異および大規模な火災のあとには、管路の総合点検が必要です。

そのときには、管路診断や電気設備の総合チェックと共に、補修弁の点検を合わせて行ってください。

(4) **⚠ 注 意** … 補修弁の分解と部品の交換

部品を交換する場合は、機能維持のため、当社にご相談ください。

3 故障例と対策

アフターサービスを依頼される前に、次のことを確かめてください。

故 障	原 因	対 策	備 考
バルブの開閉不可能	弁座部に異物が挟まる	異物の除去	最大機能試験トルク 以下で操作する
	過大な操作トルクでレバー、ストッパー部を破損	破損部品の取替え	
	過大な操作トルクで減速機を破損	取替え	
	管路内が凍結	防寒カバーを設ける	
バルブの操作トルクが異常に大きい	グラント部に土砂や塵埃が浸入している	分解し清掃する	
全閉付近の操作トルクが異常に大きく弁座部より水が漏れる	異物のかみ込み	異物を除去	
	弁座の損傷	取替え	
グラント部からの漏水	弁棒露出部分に土砂等が付着し、弁棒に傷を生じさせた	弁棒の取替え	
	Oリングの損傷又は劣化	Oリングの取替え	
全閉しているのに弁座部から水が漏れる	凍結により弁体が破損	弁の取替え 防寒カバーを設ける	

※（社）日本水道協会発行；水道用バルブ類維持管理マニュアル 2004 より抜粋

ご連絡いただくときは

故障の状況	<input type="text"/>		
バルブ名称	<input type="text" value="SUSBALL 補修弁 SDT 形"/>	形 式	<input type="text"/>
呼び径・面間	<input type="text"/>	呼び圧力	<input type="text"/>
開閉方向	<input type="text"/>	製 造 年	<input type="text"/>
使用期間	<input type="text"/>	そ の 他	<input type="text"/>

標準仕様

名称	SUSBALL 補修弁 SDT 形						
呼び径	150, 200						
形式	ボール弁(キャップ式, レバー式)						
呼び圧力区	種類	呼び圧力	呼び径	面間寸法	接続フランジ	試験圧力	
						弁箱耐圧試験	弁座漏れ試験
	2種	7.5K	150	300	水道フランジ	1.75MPa	0.75MPa
			200	360			
	3種	10K	150	300	JIS10K フランジ	2.3 MPa	1.0 MPa
			200	360			
適用流体	上水, 工水, 農水						
運転	ON-OFF遮断運転が原則です。						
塗装	内面:水道用エポキシ樹脂粉体塗装						
	外面:水道用エポキシ樹脂粉体塗装						
準拠規格	JWWA B 126 水道用補修弁、東京都水道局配管材料仕様書「キャップ式補修弁」						



SHIMIZU KOGYO
SINCE 1933

▼ 窓口

本社・工場	〒529-1151	滋賀県彦根市楡町 250 番地	電話 0749(25)2550(代)
東京営業所	〒103-0013	東京都中央区日本橋人形町 1-5-13	
		STR ビル 5F	電話 03(3662)4266(代)
大阪営業所	〒550-0013	大阪市西区新町 4 丁目 12 番 8 号	電話 06(6536)6430(代)
広島営業所	〒730-0843	広島市中区舟入本町 11-4	電話 082(234)8130(代)