



## SUS BALL 補修弁 呼び径150-200mm

準JWWA B 126水道用補修弁

SDT形



補修弁の要のボール弁体にキズに強いステンレス (SCS13)を採用した呼び径150mm、200mmの補修弁です。弁棒、グランド、ストッパー、レバー、ボルトにもステンレスを採用し、耐食性・耐久性が大幅にアップしました。



仕様

規格：準JWWA B 126  
 呼び径：150mm(280L、300L)、200mm(360L)  
 形式：ボール弁形、レバー式、キャップ式  
 使用流体：上水、工業用水、農水  
 塗装：内外面エポキシ樹脂粉体塗装  
 種類：2種(7.5K)、3種(10K)  
 使用圧力：2種(7.5K)…0.75MPa、3種(10K)…1.0MPa  
 弁箱耐圧試験：2種(7.5K)…1.75MPa、3種(10K)…2.3MPa  
 弁座漏れ試験：2種(7.5K)…0.75MPa、3種(10K)…1.0MPa



取扱説明書  
技術資料



特徴

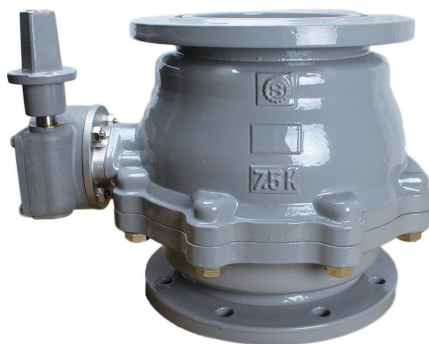
- ・150mm、200mmの急速空気弁の補修弁として使用でき、空気弁室の小型化が可能です。
- ・ステンレス(SCS13)製ボール弁体を採用することにより、弁体の砂噛み等によるキズの発生を抑え、弁座の漏れに対する抵抗力を高めています。
- ・弁棒・グランド・ストッパー・レバー・ボルトにも標準でステンレスを採用し、耐食性・耐久性が向上しました。
- ・弁棒の両サイドにあるリングが軸部への水の浸入を防ぐことにより、軸部での錆や腐食の発生が抑えられ、長期間安心して使用して頂けます。
- ・東京都水道局仕様書に対応しています。

注意事項

- ・当社では耐震性向上、ウォーターハンマーによるパッキン飛び出し防止の為、上面GFタイプを標準としています。



レバー式 150mm



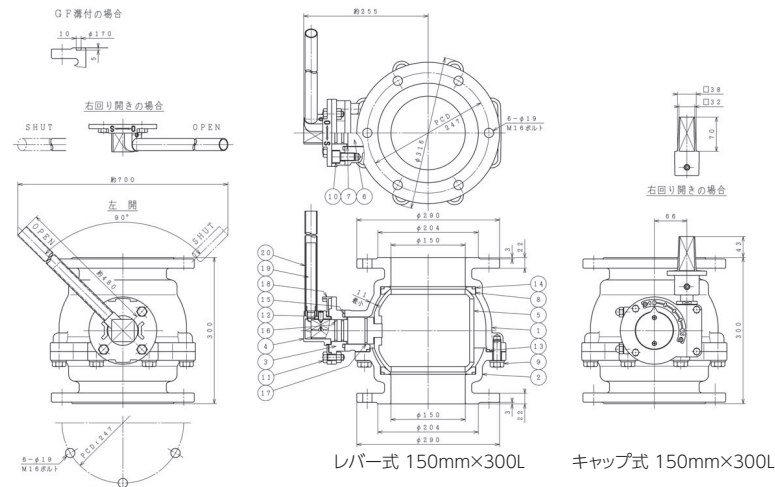
キャップ式 200mm

## SUS BALL 補修弁 呼び径150-200mm

準JWWA B 126水道用補修弁

SDT形

参考図



### 部品リスト(レバー式)

1. 弁箱	FCD450-10	11. 六角ボルトナット	SUS304
2. 副弁箱	FCD450-10	12. 六角穴付止めねじ	SUS304
3. グランド	SCS13	13. Oリング	NBR
4. ストッパー	SCS13	14. Oリング	NBR
5. 弁体	SCS13	15. Oリング	NBR
6. 弁棒	SUS304	16. Oリング	NBR
7. スラストワッシャ	合成樹脂	17. Oリング	NBR
8. 弁座	PTFE	18. O-プレート	SCS13
9. 六角ボルト平座金	SUS304	19. ハンドル元	SUS304
10. 六角穴付ボルト	SUS304	20. 脱着レバーハンドル	SUS304

図面番号・主要寸法 ※記載の無い寸法は別途図面でご確認ください。

図面番号	タイプ	呼び径×間隔 mm	呼び圧力	接合用ボルト Mサイズ(本/1面)	最長幅 mm	参考質量 kg
D66150121	レバー式	150×280	7.5K	M16×75(6)	700	49
D67150121	レバー式	150×280	10K	—	700	52
D66150211	レバー式	150×300	7.5K	M16×75(6)	700	52
D67150211	レバー式	150×300	10K	M20×75(8)	700	51
D66200121	レバー式	200×360	7.5K	M16×75(8)	925	94
D67200121	レバー式	200×360	10K	M20×75(12)	925	91
D76150122	キャップ式	150×280	7.5K	M16×75(6)	438	54
D77150122	キャップ式	150×280	10K	☆	438	57
D76150201	キャップ式	150×300	7.5K	M16×75(6)	438	57
D77150211	キャップ式	150×300	10K	M20×75(8)	438	56
D76200122	キャップ式	200×360	7.5K	M16×75(8)	522	99
D77200122	キャップ式	200×360	10K	M20×75(12)	522	96

※接合ボルトは相手配管のフランジ厚さや座金の有無、ガスケットの形状等により異なります。  
 ※JIS及びJWWA規格において7.5KはRF形-RF形又はRF形-GF形、10K~20KはRF形-GF形の組み合わせで使用するとされて  
 います。(社)日本水道協会水道施設耐震工法指針には、耐震性の面から水密性に優れたRF形-GF形の組み合わせが望ましいと  
 されています。

☆150mm×280L 10K仕様には、製品に接合用挿込ボルトナットが付属しています。