

技 術 資 料

名称：急速空気弁 SAJ形
JWWA B 137 水道用急速空気弁
呼び径 25

承 認	審 査	作 成	作 成 日	2021 年 4 月 1 日	
有 田	山 本	波 多 野	技術文書 番 号	TB資A014 ⁻¹	
 MEMBER OF THE AVR GROUP 清水工業株式会社				枚 数	全 8 枚 (表紙含)

TECHNICAL DOCUMENT

TB 資 A014⁻¹

目 次

1. 概 要	1
2. 特 長	1
3. 構 造	2
4. 作動原理	3
4.1 多量排気	
4.2 満水状態	
4.3 压力下排気	
4.4 多量吸気	
5. 従来形との比較	4
6. 排気性能確認試験	5
7. 標準仕様	6
7.1 標準仕様	
7.2 標準寸法	

TECHNICAL DOCUMENT

1. 概 要

急速空気弁 SAJ形は、規格品の性能を有した上で、浅層埋設に対応することを目的として開発された空気弁です。

このため、小形・軽量であることから運搬や施工を容易に行うことが可能になりました。

2. 特 長

○浅層埋設対応

高さ寸法が非常に低いため、浅層埋設に最適です。

○性能は従来形と同等

多量吸排気・圧力下排気・弁箱耐圧・弁座漏れ・作動などの性能は、従来の規格品と同等です。

○低圧での止水性が良好

従来のフロート弁体と比較して比重が小さいため、低圧での作動性および止水性は良好です。

○長期間の使用も安心

当社標準仕様は、内外面とも水道用エポキシ樹脂粉体塗装を施していますので美観に優れ、防錆は万全なため長期間安心して使用していただけます。

○メンテナンスが容易

構造がシンプルかつコンパクトになっている上、ふた取り付けがボルト締めになっているのでメンテナンスのための分解・組立を容易に行うことができます。

○運搬や施工が容易

小形・軽量であるため、運搬や施工が容易です。

○ボールロック

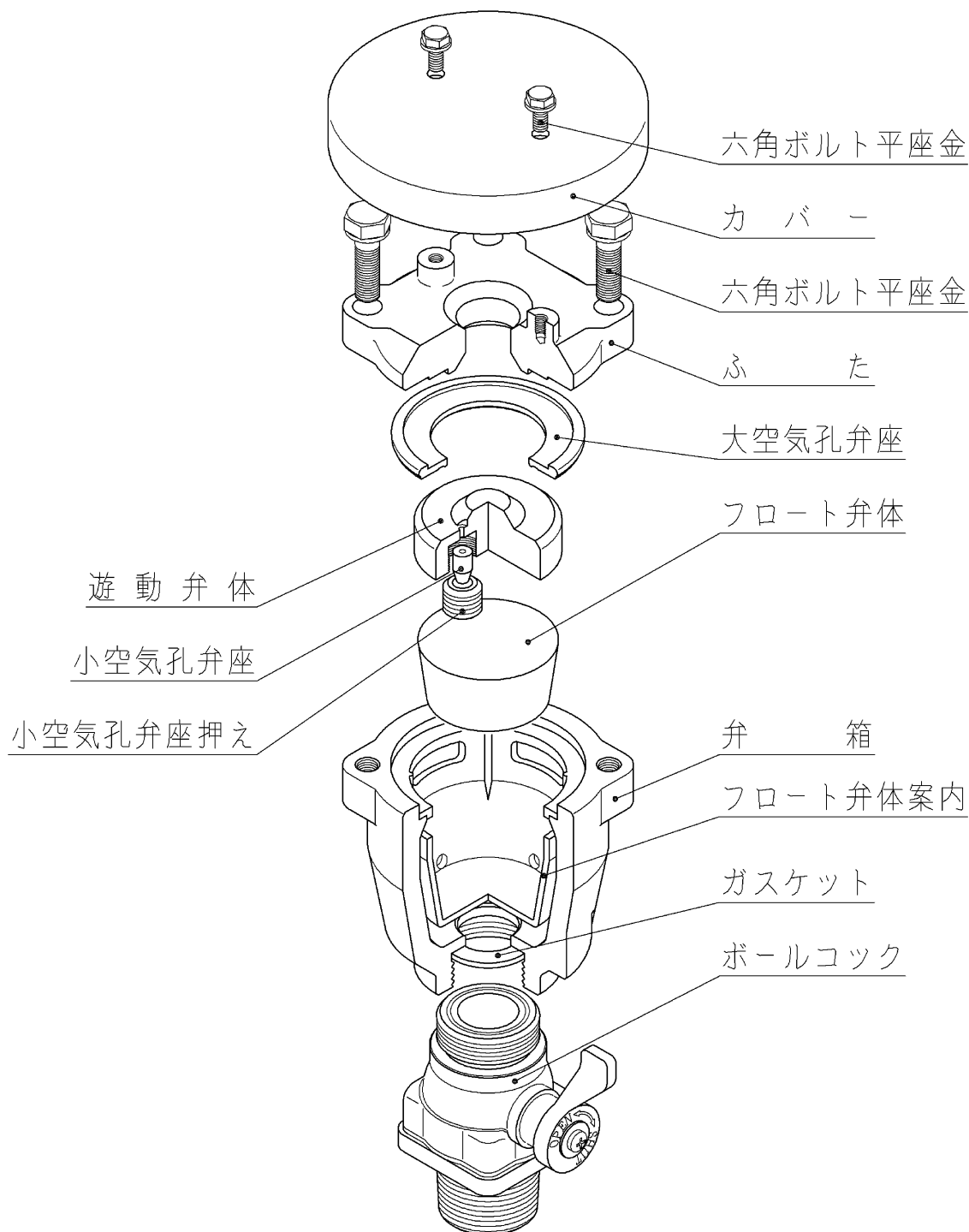
ボールロックはステンレス鋼鑄鋼品(SCS13 製)を採用し、鉛レスに対応するため、銅合金を一切使用しない製品となります。



TECHNICAL DOCUMENT

3. 構造

急速空気弁 SAJ形の構造は、下図の通りです。



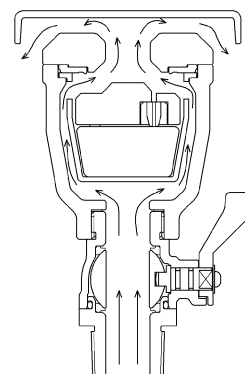
4. 作動原理

4.1 多量排気

管路に充水する場合、空気弁を通して管路内の空気を排出させなければなりません。

このとき、遊動弁体とフロート弁体は自重により共に下方に位置しており、大空気孔は全開しています。

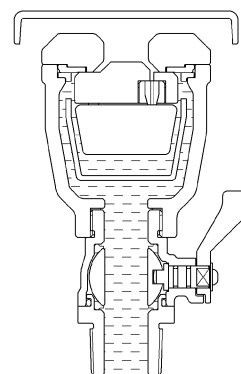
この作動により、大空気孔から管路内の空気を多量排気させることで充水をスムーズに行います。



4.2 満水状態

管路内が満水状態になるとフロート弁体が浮力により上昇し、遊動弁体を押し上げることで大空気孔と小空気孔を閉じます。

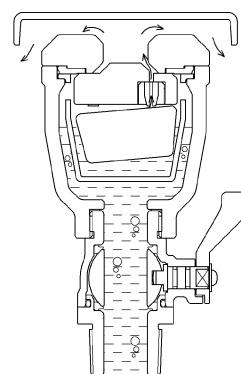
さらに空気弁内の圧力により、大空気孔弁座は遊動弁体によって強く押しつけられ、小空気孔弁座は外圧との差圧でフロート弁体を吸い上げる形で止水します。



4.3 圧力下排気

管路内に流れてくる空気が空気弁内にたまると水位が下がり、フロート弁体が傾くことで小空気孔は開放され、空気の排出が行われます。空気が排出されると、水位が上がりフロート弁体は元の位置に戻って小空気孔を閉じます。

この作動を繰り返して、空気弁内に流入してくる空気を水圧のかかっている状態から排気します。

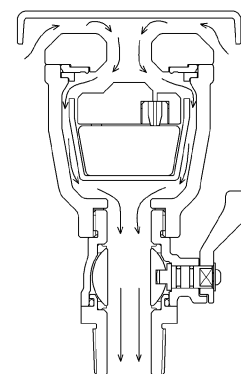


4.4 多量吸気

管路内の水を抜く場合、空気弁を通して管路内に空気を吸入させなければなりません。

このとき、遊動弁体とフロート弁体は自重により共に降下して、大空気孔が全開します。

この作動により、大空気孔から空気を管路内に多量吸入させることで排水をスムーズに行えるだけでなく、管が負圧により破損する事故を防止します。



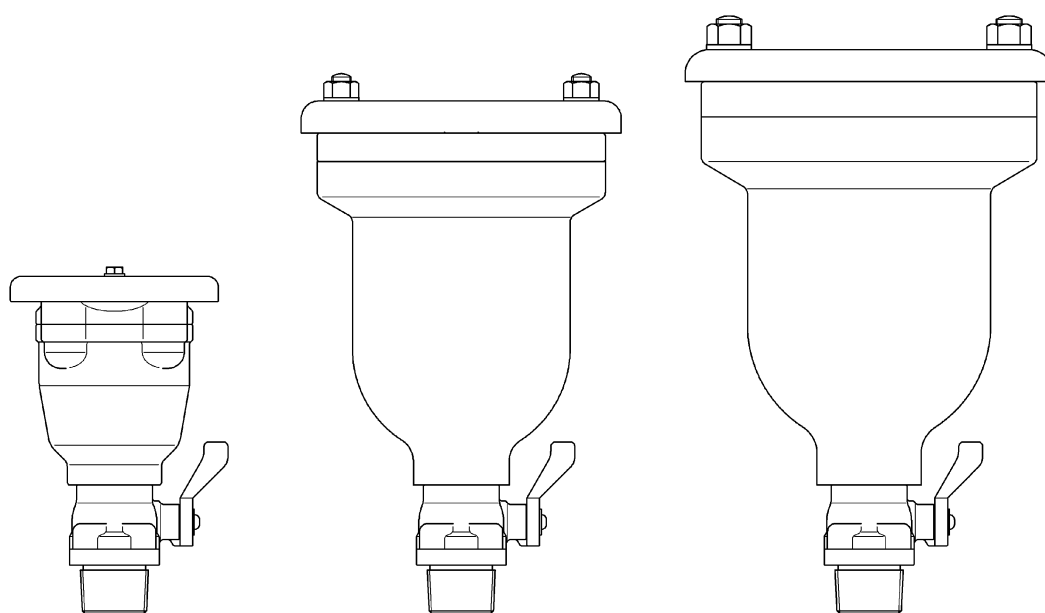
5. 寸法比較

急速空気弁 SAJ形は、従来の規格品と比較すると寸法表および比較図で示すように、小形・軽量化することができました。

寸法表

	急速空気弁 SAJ形	従来形 水道用急速空気弁	
	2種, 3種, 4種	2種, 3種	4種
高さ (mm)	218	337	371
幅 (mm)	φ 130	φ 200	φ 230
重量 (kg)	約5	約15	約20

当社比



急速空気弁 SAJ形
2種, 3種, 4種

従来形
水道用急速空気弁
2種, 3種

従来形
水道用急速空気弁
4種

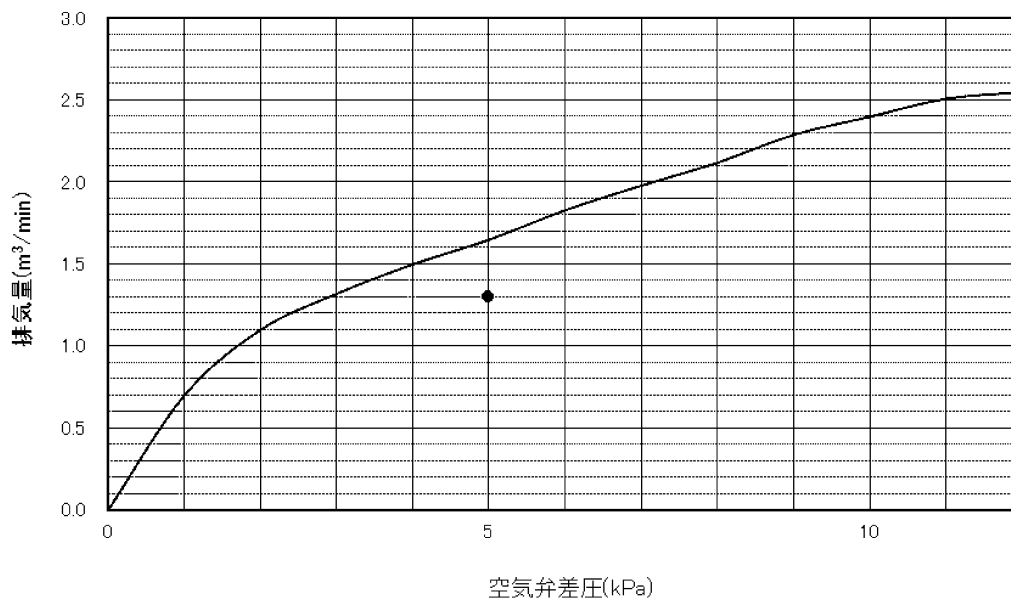
比較図



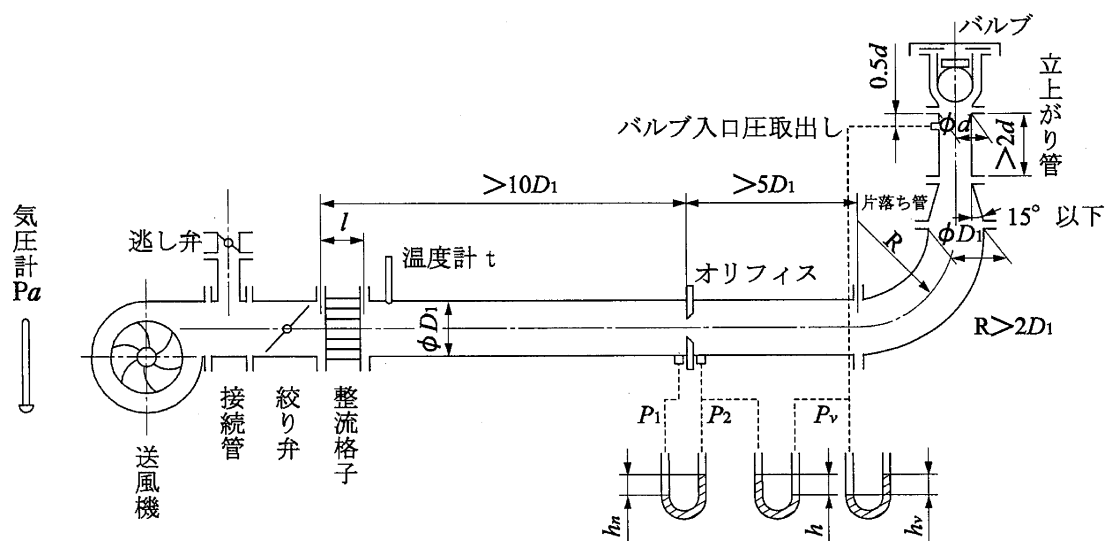
6. 排気性能確認試験

JWWA B 137 水道用急速空気弁の規格に基づいて排気量試験を行った結果、下のグラフで示す特性が得られました。

空気弁差圧5kPaにおける呼び径25の排気量は、規格値1.3m³/minを大きくクリアし、10kPaでの大空気孔の閉塞もなく、急速空気弁 SAJ形の排気性能が良好であることがわかりました。



※グラフ中の●は呼び径25の規格値1.3m³/min(5kPa時の排気量の最小値)を示します。



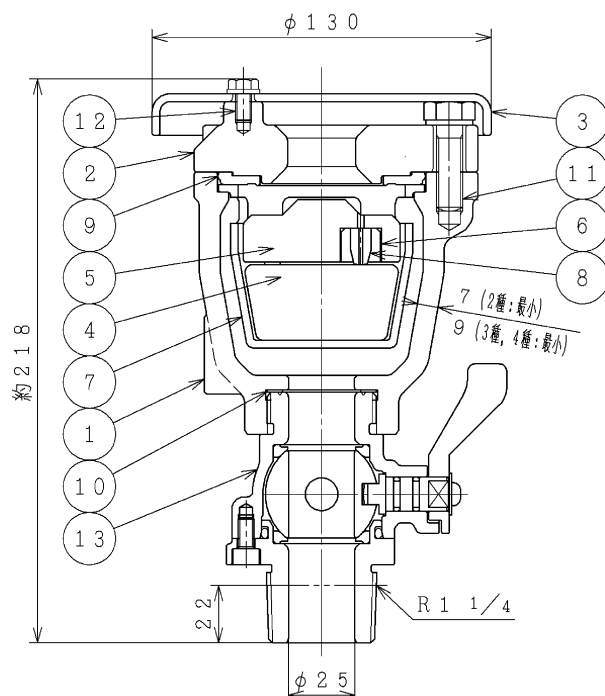
排気量試験装置概略図

TECHNICAL DOCUMENT**7. 標準仕様**

7.1 標準仕様

項目	仕様					
名称	急速空気弁 SAJ形					
呼び径	25					
呼び圧力区	種類	呼び圧力	使用圧力	試験圧力		
				弁箱耐圧試験	弁座漏れ試験	圧力下排気試験
	2種	7.5K	0.75MPa	1.75 MPa	0.75 MPa	0.75 MPa
	3種	10K	1.0 MPa	2.3 MPa	1.0 MPa	1.0 MPa
4種	16K	1.6 MPa	2.4 MPa	1.76 MPa	1.76 MPa	
使用流体	上水, 工水, 農水					
塗装	内外面とも水道用エポキシ樹脂粉体塗装					
準拠規格	JWWA B 137 水道用急速空気弁					

7.2 標準寸法



部品明細

番号	部品名称	材質
1	弁箱	FCD450-10
2	ふた	FCD450-10
3	カバー	FCD450-10
4	フロート弁体	エポナイト
5	遊動弁体	合成樹脂
6	小空気孔弁座押え	合成樹脂
7	フロート弁体案内	合成樹脂
8	小空気孔弁座	S B R
9	大空気孔弁座	S B R
10	ガスケット	S B R
11	六角ボルト平座金	SUS304
12	六角ボルト平座金	SUS304
13	ボールコック	SCS 13

